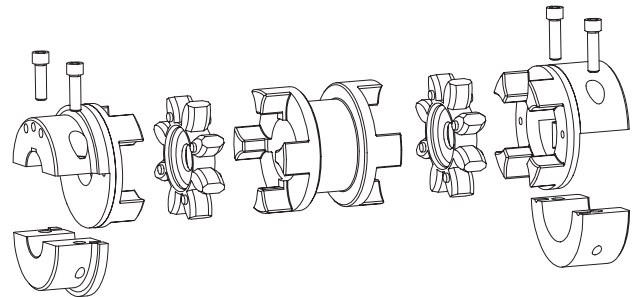
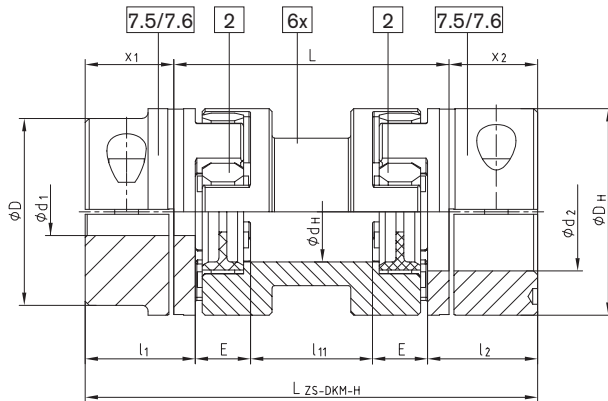
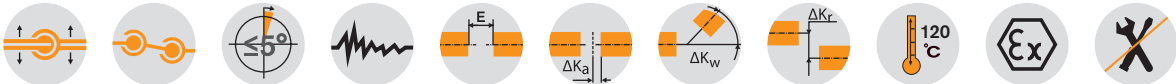


ROTEX® ZS-DKM-H elastische Klauenkupplungen

Doppelkardanische Wellenkupplung



Piktogrammlegende ist auf dem Klapper am Umschlag zu finden



Bauart ZS-DKM-H

ROTEX® Bauart ZS-DKM-H																				
Größe	Ausbaulänge L [mm]	Fertigbohrung max. Ød ₁ /d ₂ [mm]	Zahnkranz (Teil 2) ¹⁾ T _{KN} [Nm]	Abmessungen [mm]							Zyl.-Schrauben DIN EN ISO 4762 - 12.9		max. Verlagerungen				Gewicht ²⁾ [kg]			
				D _H	d _H	l ₁ ; l ₂	x ₁ ; x ₂	l ₁₁	E	L ZS-DKM-H	M	T _A [Nm]	Axial [mm]	bei n = 1500 1/min		bei n = 3000 1/min				
														Radial [mm]	Winkel [°]	Radial [mm]		Winkel [°]		
24	100	28	35	55	27	30	22,5	49	18	145	M6	14	1,4	1,17		0,87		1,40		1,40
	89							185		1,87				1,40		1,60				
28	100	38	95	65	30	35	25,5	41	20	151	M8	35	1,5	1,06		0,80		1,32		2,20
	81							191		1,76				1,32		2,20				
38	100	45	190	80	38	45	35,5	33	24	171	M8	35	1,8	0,99		0,74		1,27		4,10
	73							211		1,69				1,27		4,10				
42	100	55	265	95	46	50	39,0	26	26	178	M10	69	2,0	0,91		0,68		1,20		5,10
	66							218		1,60				1,20		5,70				
48	100	60	310	105	51	56	45,0	22	28	190	M12	120	2,1	0,87		0,65		1,18		7,10
	62							230		1,57				1,18		7,90				
55	100	70	410	120	60	65	50,0	10	30	200	M12	120	2,2	0,70	1,0	0,52	0,75	1,40		9,50
	50							240		1,40				1,05		11,20				
	90							280		2,09				1,57	12,30					
	110							300		2,44				1,83	12,80					
65	140	80	625	135	68	75	60,0	40	35	260	M12	120	2,6	1,31		0,98		2,00		16,10
	80							300		2,00				1,50		16,80				
75	140	90	1280	160	80	85	67,5	25	40	275	M16	295	3,0	1,13		0,85		1,13		23,60
	65							315		1,83				1,37		26,00				
	85							335		2,19				1,64	27,00					
	135							385		3,05				2,29	29,50					
90	180	110	2400	200	100	100	81,5	53	45	343	M20	580	3,4	1,71		1,28		2,93		48,90
	123							413		2,93				2,19		52,60				

¹⁾ Maximaldrehmoment der Kupplung T_{Kmax}. = Nenndrehmoment der Kupplung T_{KN} x 2

Gr. 24 bis 90 Zahnkranztype 98 Sh-A-GS

ZS-DKM-H: Übertragbares Drehmoment nach 92-Sh-A-GS

²⁾ Bezogen auf maximale Bohrung

Fertigbohrung nach ISO-Passung H7, Passfedernute nach DIN 6885 Bl. 1 - JS9

7.5= Halbschalenklemmnabe ohne Passfedernut für doppelkardanische Verbindung

7.6= Halbschalenklemmnabe mit Passfedernut für doppelkardanische Verbindung

ACHTUNG: Die Standard-Baureihe ist nur für den horizontalen Einbau einzusetzen. Einsatz vertikal auf Anfrage.

Bestellbeispiel:	ROTEX® 38	ZS-DKM-H	140	98 Sh-A-GS	7.5	Ø 38	7.5	Ø30
	Kupplungsgröße	Bauart	Wellenabstandsmaß L	Zahnkranzhärte	Nabenausführung	Fertigbohrung	Nabenausführung	Fertigbohrung