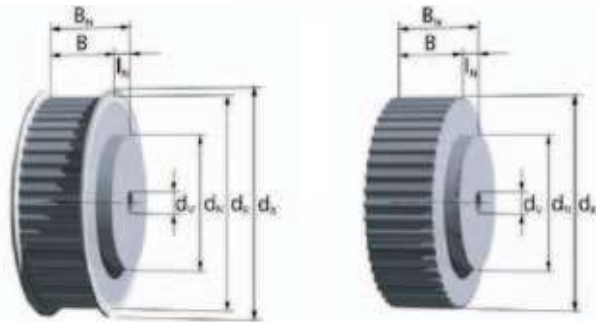


Synchronscheiben Zoll-Profil

XL (T 1,5")



Beispiel für Bestellbezeichnung:

Synchronscheibe **AL 18 XL 050 -2**
 Werkstoff _____
 Zähnezahl _____
 Typ / Teilung _____
 Zollcode _____
 Anzahl Bordscheiben _____

Weitere Bestellhinweise auf Seite 14ff.

Werkstoff:

AlCu4MgSi, RoHS-konform

Zollcode		025	031	037	050	075	100	150	200	300
Riemenbreite	b [mm]	6,35	7,94	9,53	12,7	19,1	25,4	38,1	50,8	76,2
Synchronscheibenbreite	B [mm]	12	14	16	19	25	32	44	59	84
Gesamtbreite	B _N [mm]									B _N = B+l _N

Zwischen- und größere Breiten sowie andere Nabenabmessungen möglich.

- z = Zähnezahl
- d_k = Kopfkreisdurchmesser
- d₀ = Wirkkreisdurchmesser
- d_B = Bordscheibendurchmesser
- d_N = Nabendurchmesser

- l_N = Nabenlänge
- d_v = Durchmesser der Vorbohrung
- d_{max} = max. Bohrungsdurchmesser ohne Passfedernut für Synchronscheiben mit Bordscheiben, Nabe entfällt bei maximaler Vorbohrung

z	d _k [mm]	d ₀ [mm]	d _B [mm]	Nabe		Bohrung	
				d _N x l _N [mm]	d _v d _{max} [mm] [mm]		
10	15,66	16,17	20	9,5x5,3	4H7	7	
11	17,28	17,79	22	9,5x5,3	4H7	8	
12	18,90	19,40	23	12,7x5,3	4H7	11	
13	20,51	21,02	25	14,3x5,3	4H7	13	
14	22,13	22,64	28	14,3x5,3	6H7	14	
15	23,75	24,26	28	15,9x5,3	6H7	14	
16	25,36	25,87	30	17,5x5,3	6H7	18	
17	26,98	27,49	32	20,6x5,3	6H7	18	
18	28,60	29,11	34	20,6x5,3	6H7	21	
19	30,21	30,72	35	23,8x8,1	6H7	22	

z	d _k [mm]	d ₀ [mm]	d _B [mm]	Nabe		Bohrung	
				d _N x l _N [mm]	d _v d _{max} [mm] [mm]		
20	31,83	32,34	36	23,8x8,1	6H7	23	
21	33,45	33,96	39	23,8x8,1	6H7	25	
22	35,07	35,57	40	25,4x8,1	6H7	26	
23	36,86	37,19	42	27x8,1	6H7	26	
24	38,30	38,81	43	27x8,1	6H7	27	
25	39,92	40,43	45	30x8,1	6H7	29	
26	41,53	42,04	47	30x8,1	6H7	31	
27	43,15	43,66	48	30x8,1	6H7	32	
28	44,77	45,28	50	30x8,1	6H7	34	
29	46,38	46,89	52	34x8,1	6H7	36	
30	48,00	48,51	53	34x8,1	6H7	37	
31	49,62	50,13	55	38x12,1	8H7	39	
32	51,24	51,74	56	38x12,1	8H7	40	
33	52,85	53,36	58	38x12,1	8H7	42	
34	54,47	54,98	60	38x12,1	8H7	44	

XL (T 1,5“)

z	Nabe			Bohrung	
	d _K [mm]	d ₀ [mm]	d _B [mm]	d _N x l _N [mm]	d _V d _{max} [mm] [mm]
35	56,09	56,60	61	38x12,1	8H7 46
36	57,70	58,21	62	38x12,1	8H7 46
37	59,32	59,83	64	38x12,1	8H7 48
38	60,94	61,45	66	38x12,1	8H7 48
39	62,55	63,06	68	38x12,1	8H7 50
40	64,17	64,68	70	38x12,1	8H7 54
41	65,79	66,30	72	38x12,1	8H7 54
42	67,40	67,91	74	38x12,1	8H7 54
43	69,02	69,53	75	38x12,1	8H7 56
44	70,64	71,15	76	38x12,1	8H7 57
45	72,26	72,77	78	38x12,1	8H7 60
46	73,87	74,38	80	38x12,1	8H7 62
47	75,49	76,00	82	38x12,1	8H7 62
48	77,11	77,62	82	38x12,1	8H7 64
49	78,72	79,23	84	38x12,1	8H7 66
50	80,34	80,85	86	38x12,1	8H7 68
51	81,96	82,47	88	38x12,1	8H7 70
52	83,57	84,08	90	38x12,1	8H7 72
53	85,19	85,70	90	38x12,1	8H7 72
54	86,81	87,32	93	38x12,1	8H7 73
55	88,43	88,94	93	38x12,1	8H7 75
56	90,04	90,55	96	38x12,1	8H7 78
57	91,66	92,17	96	38x12,1	8H7 79
58	93,28	93,79	99	38x12,1	8H7 79
59	94,89	95,40	100	38x12,1	8H7 80
60	96,51	97,02	102	38x12,1	8H7 82
61	98,13	98,64	104	38x12,1	8H7 84
62	99,74	100,25	106	38x12,1	8H7 86
63	101,36	101,87	106	38x12,1	8H7 86
64	102,98	103,49	108	38x12,1	8H7 89
65	104,60	105,11	110	38x12,1	8H7 89
66	106,21	106,72	112	38x12,1	8H7 92
67	107,83	108,34	112	38x12,1	8H7 95
68	109,45	109,96	115	38x12,1	8H7 95
69	111,06	111,57	117	38x12,1	8H7 97
70	112,68	113,19	118	38x12,1	8H7 98
71	114,30	114,81	121	38x12,1	8H7 98
72	115,92	116,43	121	38x12,1	8H7 101
73	117,53	118,04	123	45x12,1	10H7 103
74	119,15	119,66	125	45x12,1	10H7 105

z	Nabe			Bohrung	
	d _K [mm]	d ₀ [mm]	d _B [mm]	d _N x l _N [mm]	d _V d _{max} [mm] [mm]
75	120,77	121,28	128	45x12,1	10H7 108
76	122,38	122,89	128	45x12,1	10H7 108
77	124,00	124,51	131	45x12,1	10H7 111
78	125,62	126,13	131	45x12,1	10H7 111
79	127,23	127,74	134	45x12,1	10H7 110
80	128,85	129,36	134	45x12,1	10H7 110
81	130,47	130,98	137	45x12,1	10H7 113
82	132,08	132,60	137	45x12,1	10H7 113
83	133,70	134,21	140	45x12,1	10H7 116
84	135,32	135,83	140	45x12,1	10H7 116
85	136,94	137,45	142	45x12,1	10H7 120
86	138,55	139,06	144	45x12,1	10H7 120
87	140,17	140,68	147	45x12,1	10H7 123
88	141,79	142,30	147	45x12,1	10H7 123
89	143,40	143,91	150	45x12,1	10H7 126
90	145,02	145,53	150	45x12,1	10H7 126
91	146,64	147,15	153	45x12,1	10H7 129
92	148,25	148,77	153	45x12,1	10H7 129
93	149,87	150,38	156	45x12,1	10H7 132
94	151,49	152,00	158	45x12,1	10H7 134
95	153,11	153,62	158	55x12,1	12H7 134
96	154,72	155,23	160	55x12,1	12H7 136
97	156,34	156,85	163	55x12,1	12H7 139
98	157,96	158,47	163	55x12,1	12H7 142
99	159,57	160,08	166	55x12,1	12H7 142
100	161,19	161,70	166	55x12,1	12H7 145
101	162,81	163,32	169	55x12,1	12H7 145
102	164,43	164,94	169	55x12,1	12H7 147
103	166,04	166,55	172	55x12,1	12H7 147
104	167,66	168,17	174	55x12,1	12H7 150
105	169,28	169,79	174	55x12,1	12H7 150
106	170,89	171,40	176	55x12,1	12H7 152
107	172,51	173,02	179	55x12,1	12H7 155
108	174,13	174,64	179	55x12,1	12H7 155
109	175,74	176,25	182	55x12,1	12H7 158
110	177,36	177,87	182	55x12,1	12H7 158
111	178,98	179,49	185	55x12,1	12H7 161
112	180,60	181,11	185	55x12,1	12H7 164
113	182,21	182,72	188	55x12,1	12H7 164
114	183,83	184,34	191	55x12,1	12H7 167