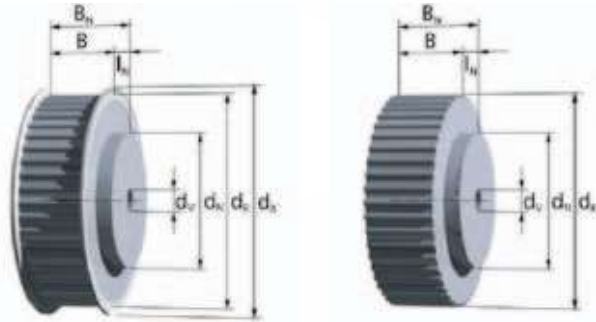
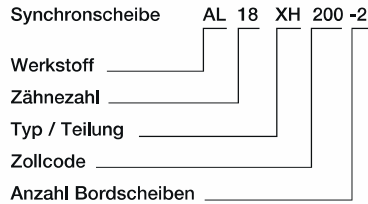


# Synchronscheiben Zoll-Profil

**XH** (T 7/8<sup>41</sup>)



**Beispiel für Bestellbezeichnung:**



Weitere Bestellhinweise auf Seite 14ff.

Zollcode		200	300	400
Riemenbreite	b [mm]	50,8	76,2	101,6
Synchronscheibenbreite	B [mm]	59	84	111
Gesamtbreite	B <sub>N</sub> [mm]	B <sub>N</sub> = B+l <sub>N</sub>		

**Werkstoff:**

AlCu4MgSi, RoHS-konform

Zwischen- und größere Breiten sowie andere Nabenabmessungen möglich.

- z = Zähnezahl
- d<sub>k</sub> = Kopfkreisdurchmesser
- d<sub>0</sub> = Wirkkreisdurchmesser
- d<sub>B</sub> = Bordscheibendurchmesser
- d<sub>N</sub> = Nabendurchmesser

- l<sub>N</sub> = Nabenlänge
- d<sub>v</sub> = Durchmesser der Vorbohrung
- d<sub>max</sub> = max. Bohrungsdurchmesser ohne Passfedernut für Synchronscheiben mit Bordscheiben, Nabe entfällt bei maximaler Vorbohrung

z	d <sub>k</sub> [mm]	d <sub>0</sub> [mm]	d <sub>B</sub> [mm]	Nabe d <sub>N</sub> x l <sub>N</sub> [mm]	Bohrung d <sub>v</sub> d <sub>max</sub> [mm] [mm]
18	124,55	127,34	134	85x18	20H7 95
19	131,62	134,41	140	95x18	20H7 102
20	138,69	141,49	147	95x18	20H7 109
21	145,77	148,56	153	110x18	20H7 116
22	152,84	155,64	160	110x18	20H7 123
23	159,92	162,71	172	125x18	20H7 130
24	166,99	169,79	179	125x18	25H7 137
25	174,07	176,86	185	140x18	25H7 144
26	181,14	183,94	192	140x18	25H7 151
27	188,22	191,01	198	120x18	25H7 158
28	195,29	198,08	204	120x18	25H7 168
29	202,37	205,16	210	120x18	25H7 172

z	d <sub>k</sub> [mm]	d <sub>0</sub> [mm]	d <sub>B</sub> [mm]	Nabe d <sub>N</sub> x l <sub>N</sub> [mm]	Bohrung d <sub>v</sub> d <sub>max</sub> [mm] [mm]
30	209,44	212,23	217	120x18	25H7 179
31	216,52	219,31	223	130x18	25H7 187
32	223,59	226,38	236	130x18	25H7 194
33	230,67	233,46	242	140x18	25H7 201
34	237,74	240,53	244	140x18	25H7 208
35	244,81	247,61	255	140x18	25H7 215
36	251,89	254,68	261	140x18	25H7 222
37	258,96	261,75	268	140x18	25H7 229
38	266,04	268,83	274	140x18	25H7 236
39	273,11	275,90	283	140x18	25H7 243
40	280,18	282,98	287	140x18	25H7 250
41	287,26	290,05	300	150x15	30H7 257
42	294,34	297,13	306	150x15	30H7 264
43	301,41	304,20	312	150x15	30H7 271
44	308,48	311,28	319	150x15	30H7 278

XH (T 7/8<sup>“</sup>)

z	d <sub>K</sub> [mm]	d <sub>0</sub> [mm]	d <sub>B</sub> [mm]	Nabe		Bohrung	
				d <sub>N</sub> x l <sub>N</sub> [mm]	d <sub>V</sub> [mm]	d <sub>max</sub> [mm]	
45	315,56	318,35	325	150x15	30H7	286	
46	322,63	325,42	331	150x15	30H7	293	
47	329,71	332,50	338	150x15	30H7	300	
48	336,78	339,57	344	150x15	30H7	307	
49	343,86	346,35	353	150x15	30H7	314	
50	350,93	353,72	363	150x15	30H7	321	
51	358,01	360,80	370	150x15	30H7	328	
52	365,08	367,87	376	150x15	30H7	335	
53	372,15	374,95	382	150x15	30H7	342	
54	379,23	382,02	389	150x15	30H7	349	
55	386,30	389,09	395	150x15	30H7	356	
56	393,38	396,17	401	150x15	30H7	363	
57	400,45	403,24	408	150x15	30H7	370	
58	407,53	410,32	414	150x15	30H7	378	
59	414,60	417,39	427	150x15	30H7	385	
60	421,67	424,47	433	150x15	30H7	392	
61	428,75	431,54	440	150x15	40H7	399	
62	435,82	438,62	446	150x15	40H7	406	
63	442,90	445,69	452	150x15	40H7	413	
64	449,97	452,76	459	150x15	40H7	420	
65	457,05	459,84	468	150x15	40H7	427	
66	464,12	466,91	474	150x15	40H7	434	
67	471,20	473,99	481	150x15	40H7	441	
68	478,27	481,06	490	150x15	40H7	448	
69	485,35	488,14	497	150x15	40H7	455	
70	492,42	495,21	503	150x15	40H7	462	
71	499,49	502,29	510	150x15	40H7	469	
72	506,57	509,36	516	150x15	40H7	477	
73	513,64	516,43	522	160x15	40H7	484	
74	520,72	523,51	529	160x15	40H7	491	
75	527,79	530,58	535	160x15	40H7	498	
76	534,87	537,66	544	160x15	40H7	505	
77	541,94	544,73	554	160x15	40H7	512	
78	549,01	551,81	561	160x15	40H7	519	
79	556,09	558,88	567	160x15	40H7	526	

z	d <sub>K</sub> [mm]	d <sub>0</sub> [mm]	d <sub>B</sub> [mm]	Nabe		Bohrung	
				d <sub>N</sub> x l <sub>N</sub> [mm]	d <sub>V</sub> [mm]	d <sub>max</sub> [mm]	
80	563,16	565,95	573	160x15	40H7	533	
81	570,24	573,03	580	160x15	40H7	540	
82	577,31	580,10	586	160x15	40H7	547	
83	584,39	587,18	594	160x15	40H7	554	
84	591,46	594,25	602	160x15	40H7	561	
85	598,54	601,33	611	160x15	40H7	569	
86	605,61	608,40	618	160x15	40H7	576	
87	612,68	615,48	624	160x15	40H7	583	
88	619,76	622,55	631	160x15	40H7	590	
89	626,83	629,62	637	160x15	40H7	597	
90	633,91	636,70	643	160x15	40H7	604	
91	640,98	643,77	650	160x15	40H7	611	
92	648,06	650,85	658	160x15	40H7	618	
93	655,13	657,92	665	160x15	40H7	625	
94	662,21	665,00	672	160x15	40H7	632	
95	669,27	672,07	681	160x15	40H7	639	
96	676,35	679,15	688	160x15	40H7	646	
97	683,44	686,22	694	160x15	40H7	653	
98	690,50	693,29	701	160x15	40H7	660	
99	697,59	700,37	707	160x15	40H7	668	
100	704,65	707,44	713	160x15	40H7	675	
101	711,74	714,52	722	160x15	40H7	682	
102	718,80	721,59	729	160x15	40H7	689	
103	725,88	728,67	735	160x15	40H7	696	
104	732,95	735,74	743	160x15	40H7	703	
105	740,03	742,82	750	160x15	40H7	710	
106	747,09	749,89	757	160x15	40H7	717	
107	754,18	756,96	764	160x15	40H7	724	
108	761,24	764,04	772	160x15	40H7	731	
109	768,33	771,11	778	160x15	40H7	738	
110	775,39	778,19	785	160x15	40H7	745	
111	782,48	785,26	792	160x15	40H7	752	
112	789,54	792,34	800	160x15	40H7	760	
113	796,62	799,41	806	160x15	40H7	767	
114	803,68	806,49	813	160x15	40H7	774	