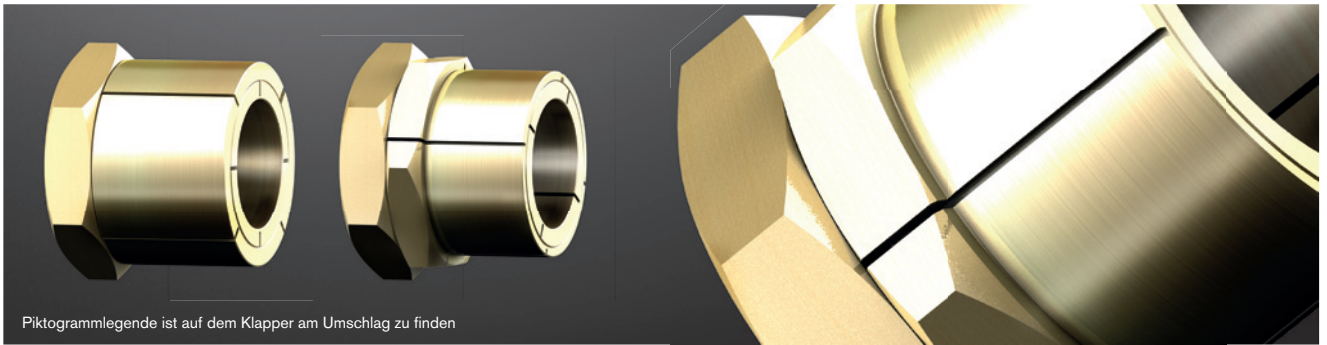
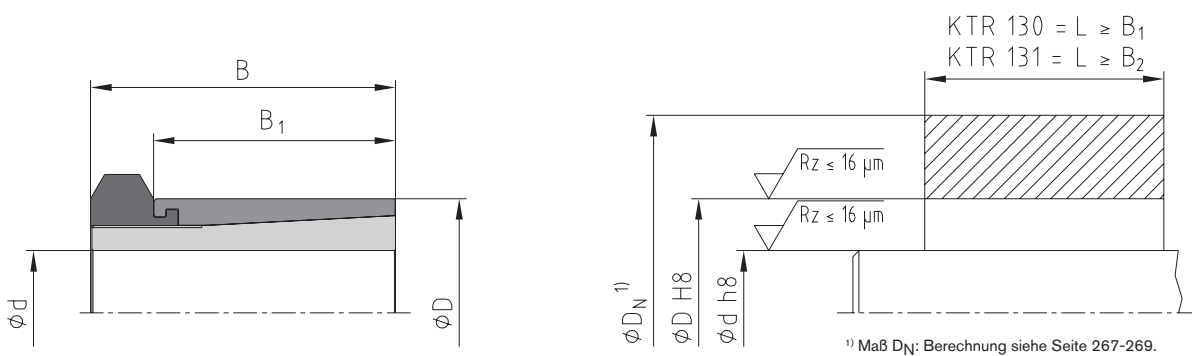
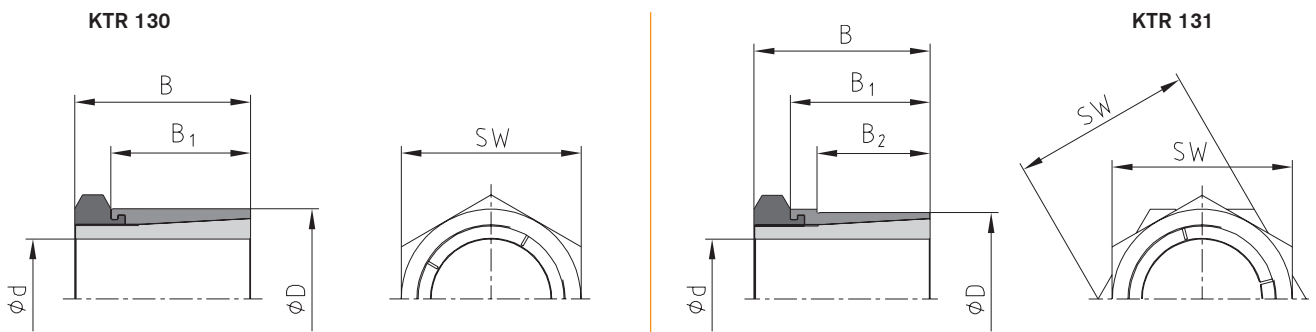


# CLAMPEX® KTR 130 und KTR 131 Spannelemente

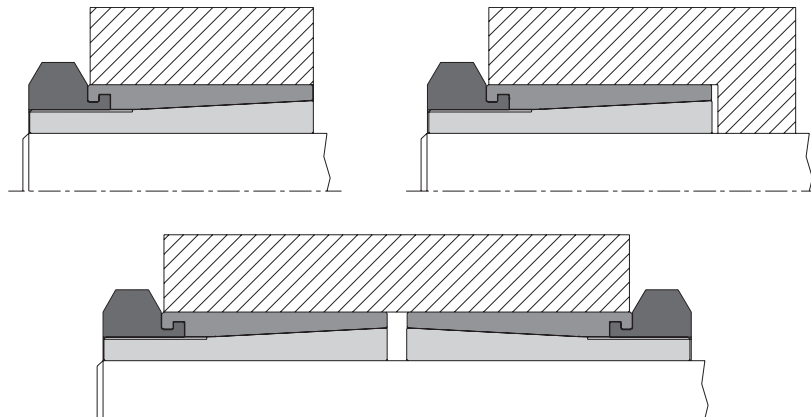
Selbstzentrierende Spannelemente mit zentraler Spannmutter für einfache De-/Montage



Piktogrammlegende ist auf dem Klapper am Umschlag zu finden



### Anwendungsbeispiel Nabenform



|                       |          |                          |   |                          |
|-----------------------|----------|--------------------------|---|--------------------------|
| Bestell-<br>beispiel: | KTR 130  | 18                       | x | 35                       |
|                       | Baureihe | Größe Innendurchmesser d |   | Größe Außendurchmesser D |

# CLAMPEX® KTR 130 und KTR 131

## Spannelemente

CLAMPEX®

| CLAMPEX® – KTR 130 |                  |                |                   |                                   |  |                      |   |  |               |               |
|--------------------|------------------|----------------|-------------------|-----------------------------------|--|----------------------|---|--|---------------|---------------|
| d x D [mm]         | Abmessungen [mm] |                | Sechskantmutter   |                                   | Übertragbares Drehmoment oder Axialkraft |                      | Flächenpressung zwischen Spannelement     |  | Gewicht [~kg] | Lagerprogramm |
|                    | B                | B <sub>1</sub> | Schlüsselweite SW | T <sub>A</sub> [Nm] <sup>1)</sup> | T [Nm]                                   | F <sub>ax</sub> [kN] | Welle P <sub>W</sub> [N/mm <sup>2</sup> ] | Nabe P <sub>N</sub> [N/mm <sup>2</sup> ] |               |               |
| 5 x 14             | 19               | 15             | 14                | 10                                | 10,1                                     | 4,0                  | 264                                       | 96                                       | 0,02          | ●             |
| 6 x 14             | 19               | 15             | 14                | 10                                | 12,1                                     | 4,0                  | 220                                       | 96                                       | 0,02          | ●             |
| 8 x 16             | 22               | 17             | 17                | 17                                | 23,4                                     | 5,8                  | 179                                       | 91                                       | 0,02          | ●             |
| 9 x 20             | 24               | 19             | 22                | 35                                | 43,2                                     | 9,7                  | 248                                       | 112                                      | 0,04          | ●             |
| 10 x 20            | 24               | 19             | 22                | 35                                | 48,6                                     | 9,7                  | 223                                       | 112                                      | 0,05          | ●             |
| 12 x 22            | 24               | 19             | 22                | 44                                | 65,3                                     | 10,9                 | 206                                       | 117                                      | 0,05          | ●             |
| 14 x 26            | 28               | 22             | 27                | 65                                | 93,0                                     | 13,3                 | 178                                       | 99                                       | 0,08          | ●             |
| 15 x 26            | 28               | 22             | 27                | 65                                | 99,0                                     | 13,3                 | 166                                       | 99                                       | 0,08          | ●             |
| 16 x 26            | 28               | 22             | 27                | 65                                | 106                                      | 13,3                 | 156                                       | 99                                       | 0,07          | ●             |
| 18 x 35            | 36               | 27             | 36                | 161                               | 223                                      | 24,8                 | 224                                       | 125                                      | 0,2           | ●             |
| 19 x 35            | 36               | 27             | 36                | 161                               | 235                                      | 24,8                 | 212                                       | 125                                      | 0,2           | ●             |
| 20 x 35            | 36               | 27             | 36                | 161                               | 248                                      | 24,8                 | 201                                       | 125                                      | 0,2           | ●             |
| 22 x 42            | 41               | 30             | 46                | 250                               | 349                                      | 31,8                 | 197                                       | 110                                      | 0,3           | ●             |
| 24 x 42            | 41               | 30             | 46                | 250                               | 381                                      | 31,8                 | 180                                       | 110                                      | 0,3           | ●             |
| 25 x 42            | 41               | 30             | 46                | 250                               | 397                                      | 31,8                 | 173                                       | 110                                      | 0,3           | ●             |
| 30 x 47            | 44               | 33             | 50                | 355                               | 605                                      | 40,4                 | 162                                       | 110                                      | 0,4           | ●             |
| 32 x 55            | 51               | 38             | 55                | 490                               | 764                                      | 47,8                 | 166                                       | 102                                      | 0,6           | ●             |
| 35 x 55            | 51               | 38             | 55                | 490                               | 836                                      | 47,8                 | 151                                       | 102                                      | 0,6           | ●             |
| 40 x 62            | 58               | 43             | 65                | 800                               | 1329                                     | 66,5                 | 152                                       | 98                                       | 0,8           | ●             |
| 45 x 65            | 63               | 48             | 65                | 900                               | 1605                                     | 71,0                 | 142                                       | 98                                       | 0,9           | ●             |
| 48 x 75            | 73               | 58             | 75                | 1290                              | 2227                                     | 92,0                 | 121                                       | 77                                       | 1,5           | ●             |
| 50 x 75            | 73               | 58             | 75                | 1290                              | 2320                                     | 92,0                 | 116                                       | 77                                       | 1,4           | ●             |

● Spannelementgrößen ab Lager lieferbar.

<sup>1)</sup> Dies sind die maximalen Schraubenanzugsmomente. Sie können um max. 40% der o.g. Werte reduziert werden, wobei dann T, F<sub>ax</sub>, P<sub>W</sub> und P<sub>N</sub> entsprechend proportional sinken.

| CLAMPEX® – KTR 131 |                  |                |                |                                 |                                   |  |                      |   |  |               |               |
|--------------------|------------------|----------------|----------------|---------------------------------|-----------------------------------|--|----------------------|---|--|---------------|---------------|
| d x D [mm]         | Abmessungen [mm] |                |                | Sechskantmutter/Kontersechskant |                                   | Übertragbares Drehmoment oder Axialkraft |                      | Flächenpressung zwischen Spannelement     |  | Gewicht [~kg] | Lagerprogramm |
|                    | B                | B <sub>1</sub> | B <sub>2</sub> | Schlüsselweite SW               | T <sub>A</sub> [Nm] <sup>1)</sup> | T [Nm]                                   | F <sub>ax</sub> [kN] | Welle P <sub>W</sub> [N/mm <sup>2</sup> ] | Nabe P <sub>N</sub> [N/mm <sup>2</sup> ] |               |               |
| 5 x 12             | 19               | 15             | 9              | 14                              | 10                                | 10,1                                     | 4,0                  | 264                                       | 119                                      | 0,02          | ●             |
| 6 x 12             | 19               | 15             | 9              | 14                              | 10                                | 12,1                                     | 4,0                  | 220                                       | 119                                      | 0,02          | ●             |
| 8 x 14             | 22               | 17             | 11             | 17                              | 17                                | 23,4                                     | 5,8                  | 179                                       | 121                                      | 0,02          | ●             |
| 10 x 18            | 24               | 19             | 12             | 22                              | 35                                | 48,6                                     | 9,7                  | 221                                       | 127                                      | 0,04          | ●             |
| 12 x 20            | 24               | 19             | 12             | 22                              | 44                                | 65,3                                     | 10,9                 | 206                                       | 128                                      | 0,04          | ●             |
| 14 x 24            | 28               | 22             | 15             | 27                              | 65                                | 93,0                                     | 13,3                 | 178                                       | 107                                      | 0,08          | ●             |
| 15 x 24            | 28               | 22             | 15             | 27                              | 65                                | 99,0                                     | 13,3                 | 166                                       | 107                                      | 0,07          | ●             |
| 16 x 24            | 28               | 22             | 15             | 27                              | 65                                | 106                                      | 13,3                 | 156                                       | 107                                      | 0,07          | ●             |
| 18 x 30            | 36               | 27             | 17             | 36                              | 161                               | 223                                      | 24,8                 | 224                                       | 145                                      | 0,2           | ●             |
| 19 x 30            | 36               | 27             | 17             | 36                              | 161                               | 235                                      | 24,8                 | 212                                       | 145                                      | 0,2           | ●             |
| 20 x 30            | 36               | 27             | 17             | 36                              | 161                               | 248                                      | 24,8                 | 201                                       | 145                                      | 0,15          | ●             |
| 22 x 38            | 41               | 30             | 20             | 46                              | 250                               | 349                                      | 31,8                 | 197                                       | 122                                      | 0,35          | ●             |
| 24 x 38            | 41               | 30             | 20             | 46                              | 250                               | 381                                      | 31,8                 | 180                                       | 122                                      | 0,3           | ●             |
| 25 x 38            | 41               | 30             | 20             | 46                              | 250                               | 397                                      | 31,8                 | 173                                       | 122                                      | 0,3           | ●             |
| 30 x 42            | 44               | 33             | 23             | 50                              | 355                               | 605                                      | 40,4                 | 162                                       | 123                                      | 0,35          | ●             |
| 32 x 50            | 51               | 38             | 28             | 55                              | 490                               | 764                                      | 47,8                 | 166                                       | 112                                      | 0,55          | ●             |
| 35 x 50            | 51               | 38             | 28             | 55                              | 490                               | 836                                      | 47,8                 | 151                                       | 112                                      | 0,5           | ●             |

● Spannelementgrößen ab Lager lieferbar.

<sup>1)</sup> Dies sind die maximalen Schraubenanzugsmomente. Sie können um max. 40% der o.g. Werte reduziert werden, wobei dann T, F<sub>ax</sub>, P<sub>W</sub> und P<sub>N</sub> entsprechend proportional sinken.

Spannmuttern

KTR-Präzisions-Wellengelenke

Spannsätze