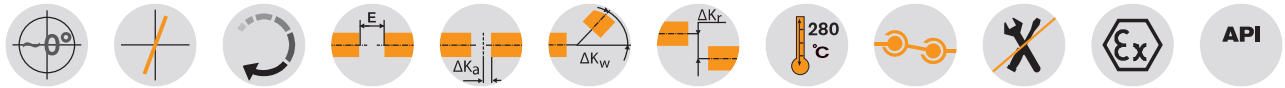


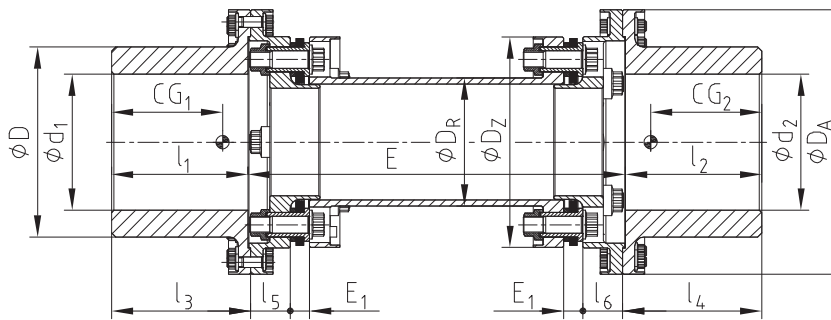
# RIGIFLEX®-HP L

## High-performance steel lamina couplings

### Type with flange hubs



### Components



RIGIFLEX®-HP type L														
Size	Torques [Nm]		Max. finish bore	Dimensions [mm]										
	T <sub>KN</sub>	T <sub>K max</sub>		d <sub>1</sub> , d <sub>2</sub>	D	D <sub>A</sub>	D <sub>Z</sub>	D <sub>R</sub>	E <sub>1</sub>	E	E <sub>min</sub>	CG <sub>1</sub> , CG <sub>2</sub> <sup>2)</sup>	l <sub>1</sub> , l <sub>2</sub>	l <sub>3</sub> , l <sub>4</sub>
158	20000	26000	150	210	310	220	135	17	According to customer specification	265	140	150	163.5	37.5
168	30000	39000	165	230	320	255	155	23		340	148	165	168.5	48.0
188	38000	49400	180	250	335	265	165	23		340	156	180	183.5	48.0
208	50000	65000	200	280	362	298	186	23		340	165	200	203.5	48.0
228	59000	76700	220	310	390	315	199	33		390	179	220	223.5	54.5
248	72000	93600	240	340	420	334	217	33		390	185	235	238.5	54.5
278	115000	149500	270	380	455	380	248	33		390	202	270	273.5	54.5
318	180000	234000	315	445	550	445	280	48		510	246	315	318.5	71.5
358	253000	328900	350	490	600	500	326	48		510	263	350	353.5	71.5
388	330000	429000	380	535	650	545	362	48		510	277	380	383.5	71.5

Technical data								
Size	Max. speed [rpm]	Perm. displacements			Stiffness figures			
		Angular <sup>1)</sup> ± K <sub>w</sub> [°]	Axial ± K <sub>a</sub> [mm]	Radial <sup>2)</sup> ± K <sub>r</sub> [mm]	each lamina set c <sub>t</sub> [Nm/rad]	Spacer c <sub>tR</sub> [Nm · mm/rad]	Coupling complete <sup>2)</sup> c <sub>tE</sub> = 457.2 [Nm/rad]	
158	13800	0.25	3.0	1.56	13.0 · 10 <sup>6</sup>	839 · 10 <sup>6</sup>	1.70 · 10 <sup>6</sup>	
168	12300	0.25	3.0	1.45	18.0 · 10 <sup>6</sup>	1535 · 10 <sup>6</sup>	3.00 · 10 <sup>6</sup>	
188	11400	0.25	3.3	1.45	28.0 · 10 <sup>6</sup>	1974 · 10 <sup>6</sup>	4.08 · 10 <sup>6</sup>	
208	10500	0.25	3.8	1.45	35.0 · 10 <sup>6</sup>	2876 · 10 <sup>6</sup>	5.61 · 10 <sup>6</sup>	
228	9700	0.25	4.0	1.34	39.5 · 10 <sup>6</sup>	4123 · 10 <sup>6</sup>	7.77 · 10 <sup>6</sup>	
248	9000	0.25	4.2	1.34	60.0 · 10 <sup>6</sup>	5410 · 10 <sup>6</sup>	10.70 · 10 <sup>6</sup>	
278	8300	0.25	4.5	1.34	80.0 · 10 <sup>6</sup>	8592 · 10 <sup>6</sup>	15.60 · 10 <sup>6</sup>	
318	6900	0.25	5.2	1.13	105.0 · 10 <sup>6</sup>	14724 · 10 <sup>6</sup>	26.90 · 10 <sup>6</sup>	
358	6300	0.25	6.0	1.13	155.0 · 10 <sup>6</sup>	26258 · 10 <sup>6</sup>	41.20 · 10 <sup>6</sup>	
388	5800	0.25	6.5	1.13	225.0 · 10 <sup>6</sup>	37596 · 10 <sup>6</sup>	61.30 · 10 <sup>6</sup>	

<sup>1)</sup> Each lamina set <sup>2)</sup> with E=457.2 mm and cylindrical maximum finish bore

Size	Coupling <sup>2)</sup>		Spacer	
	m [kg]	J [kgm <sup>2</sup> ]	m <sub>R</sub> [kg/mm]	J <sub>R</sub> [kgm <sup>2</sup> /mm]
158	80	0.717	20.28 · 10 <sup>-3</sup>	81 · 10 <sup>-6</sup>
168	115	1.327	27.282 · 10 <sup>-3</sup>	149 · 10 <sup>-6</sup>
188	135	1.759	30.975 · 10 <sup>-3</sup>	191 · 10 <sup>-6</sup>
208	175	2.771	35.118 · 10 <sup>-3</sup>	279 · 10 <sup>-6</sup>
228	235	4.525	44.397 · 10 <sup>-3</sup>	400 · 10 <sup>-6</sup>
248	285	6.417	48.614 · 10 <sup>-3</sup>	524 · 10 <sup>-6</sup>
278	375	10.381	58.694 · 10 <sup>-3</sup>	833 · 10 <sup>-6</sup>
318	642	24.810	79.311 · 10 <sup>-3</sup>	1427 · 10 <sup>-6</sup>
358	812	38.404	104.041 · 10 <sup>-3</sup>	2545 · 10 <sup>-6</sup>
388	1016	57.062	120.151 · 10 <sup>-3</sup>	3644 · 10 <sup>-6</sup>

Ordering example:	RIGIFLEX®-HP 188	L	Ø 160	Ø 180	457.2
	Coupling size	Type	Bore d <sub>1</sub>	Bore d <sub>2</sub>	Shaft distance dimension E