



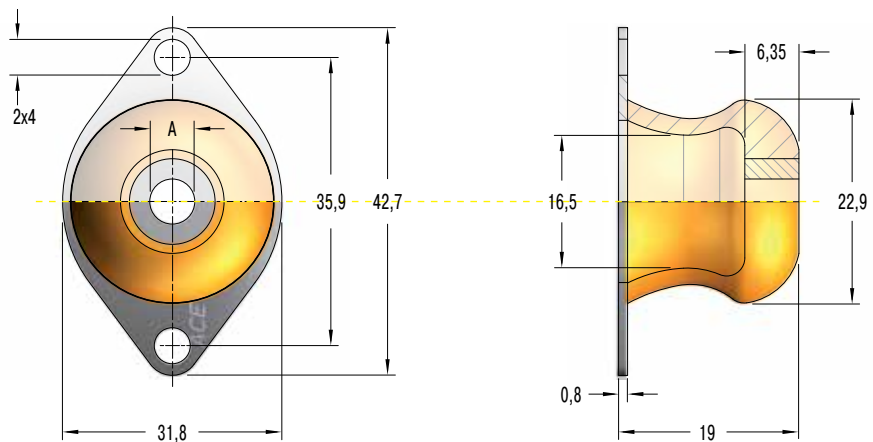
BM

Bubble Mounts

Niederfrequente Schwingungsisolatoren

Die niederfrequenten Schwingungsdämpfer BM werden zur Isolation von Kleingeräten, elektronischen Bauteilen und Steuerungen verwendet.

Einsatz finden die BM vornehmlich unter Auflast in vertikalen Druckbelastungen. Sie schützen effizient elektronisches oder medizinisches Equipment vor schädlichen Schwingungen und Stößen.



BM-5064x BM-5068x

Eigenschaften

- Gute Stoßdämpfung
- Niedrige Eigenfrequenz
- Kleine und leichte Bauform
- Alle Metallbauteile verzinkt (ROHS konform)
- Gummibauteil aus Neopren (Chloropren-Kautschuk), auf Wunsch auch in Silikon lieferbar
- Zulässiger Temperaturbereich -30 °C bis +80 °C

Anwendungsbereiche

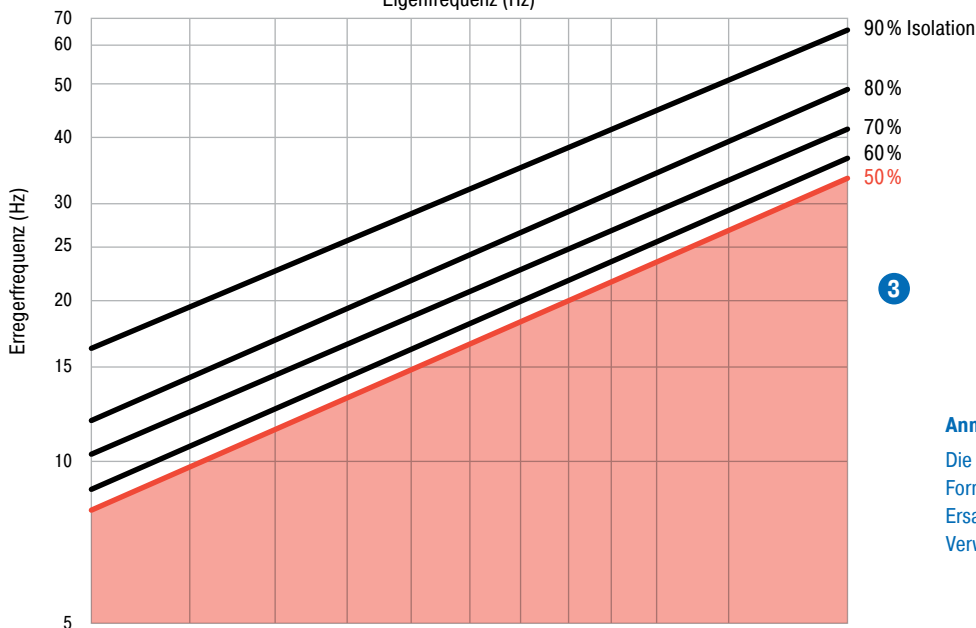
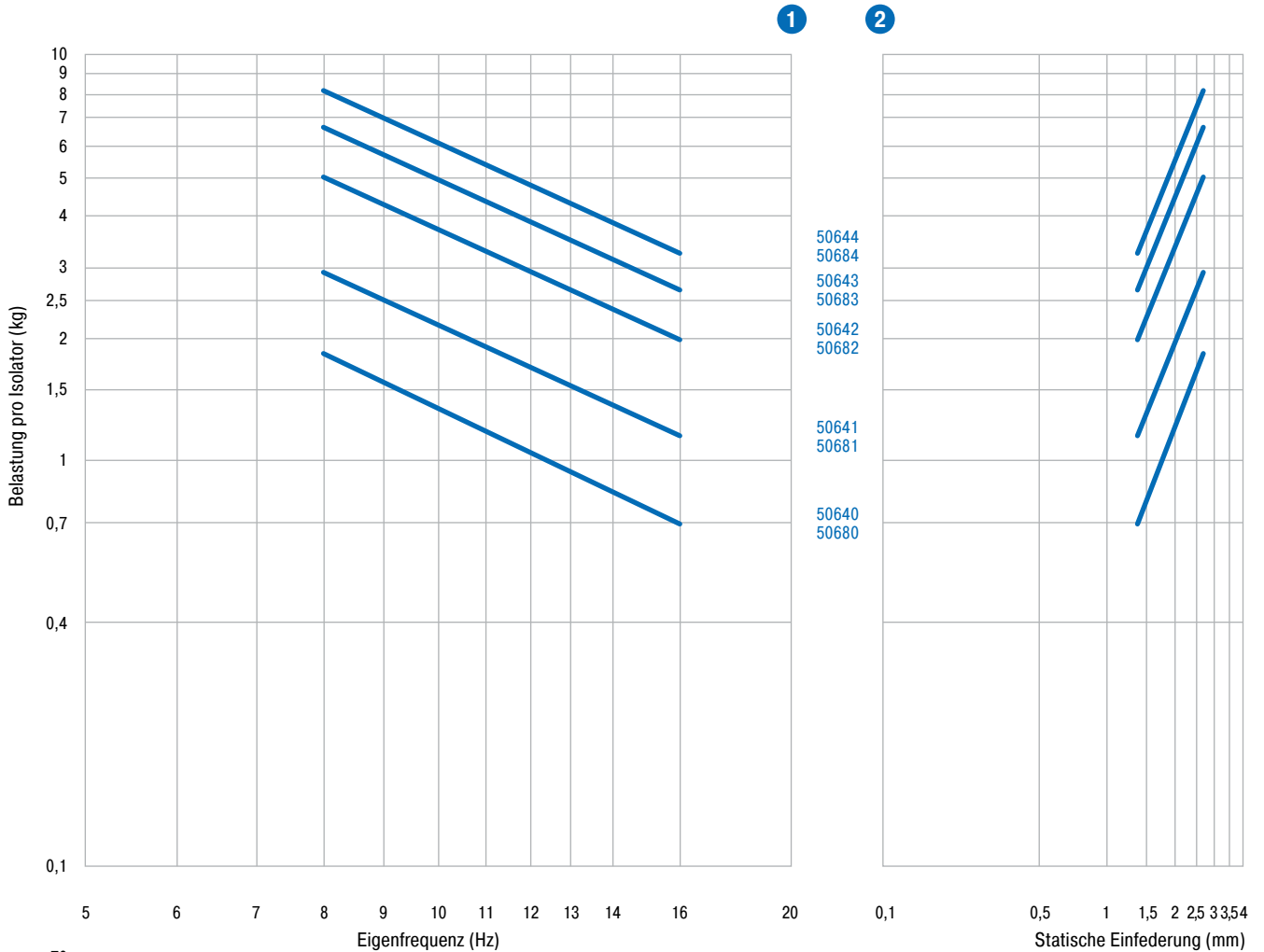
- Medizintechnik
- Computer
- Elektronische Anlagen
- Luft- und Raumfahrt

Typ	Farbcode*	Min. Belastung kg	Max. Belastung kg	A mm
BM-50640	gelb	0,7	1,8	4,3
BM-50641	rot	1,2	2,9	4,3
BM-50642	grün	2,2	5,0	4,3
BM-50643	blau	2,7	6,8	4,3
BM-50644	weiss	3,3	8,2	4,3
BM-50680	gelb	0,7	1,8	6,5
BM-50681	rot	1,2	2,9	6,5
BM-50682	grün	2,2	5,0	6,5
BM-50683	blau	2,7	6,8	6,5
BM-50684	weiss	3,3	8,2	6,5

* Der Farbcode dient zur Identifizierung der Belastbarkeit.
Die Produkte werden entsprechend farblich gekennzeichnet.



BM-5064x / BM-5068x



Anmerkungen

Die Diagramme stellen nur eine vereinfachte Form der Vorauswahl dar. Haftungs- oder Ersatzansprüche ergeben sich durch die Verwendung nicht.