

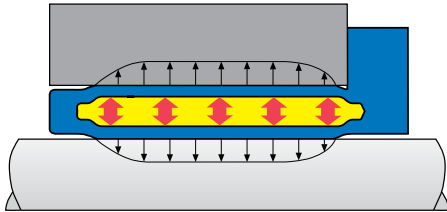
Antriebsselemente

ETP-Spannbuchsen

# Spannbuchsen und Spannelemente

So einfach ist das.

**Lenze**  
**SELECTION**



**Pascal entdeckte das Prinzip;  
wir haben es technisch umgesetzt.**

Der Wissenschaftler Pascal entdeckte und formulierte vor vielen Jahren das Prinzip der Druckverteilung in Flüssigkeiten.

ETP hat dieses Prinzip aufgegriffen und bei der Entwicklung der Welle-Nabe-Verbindungen angewendet. Ein hydraulisches Druckmedium, in einer doppelwandigen Hülse eingeschlossen, wird mit Schrauben oder einer externen Pumpe unter Druck gesetzt. Die Hülse dehnt sich aus und erzeugt eine gleichmäßige Flächenpressung gegen Welle und Nabe.

Vermehrte Forderungen der Anwender nach kleineren Einbaumaßen, besserem Rundlauf, besserer Wuchtgüte bei höheren Drehzahlen, kürzeren Stillstandszeiten bei Wartung und Service sowie nach erhöhter Präzision sorgen dafür, dass immer mehr hydraulische ETP-Welle-Nabe Verbindungen eingesetzt werden.



**ETP - Die Firma und ihre Produkte**

ETP Transmission AB entwickelt und produziert seit mehr als 40 Jahren Welle-Nabe Verbindungen, die unter dem Markennamen ETP® vertrieben werden.

Die Firma hat sich ein weltweit einzigartiges Know how in den Bereichen hydraulisches Spannen und Zentrieren aufgebaut.

Kontinuierliche technische Weiterentwicklungen zusammen mit den Kunden haben zu ständig neuen Standard- und Sonderprodukten geführt.

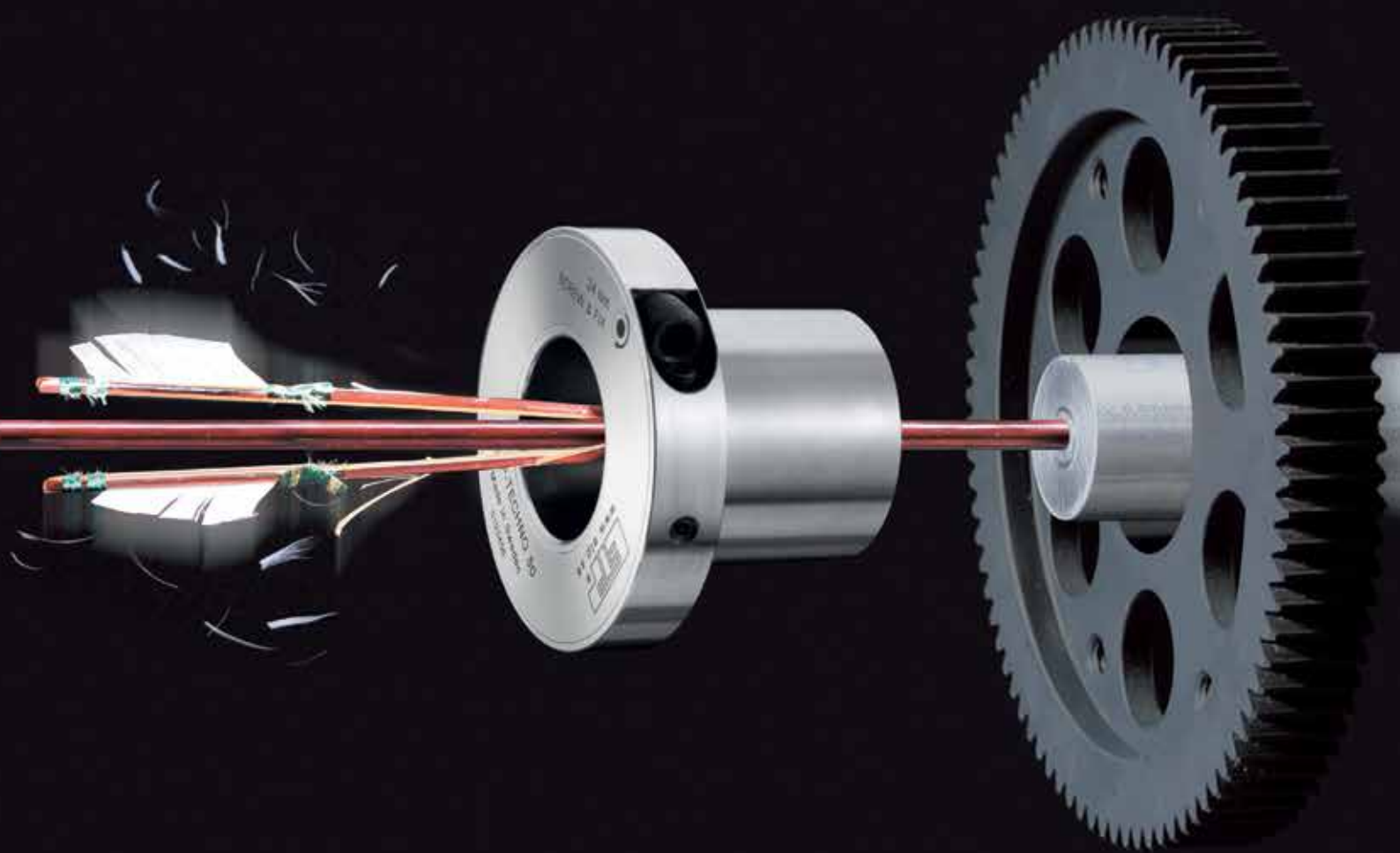
Autorisierte Vertreter mit Lager und technischem Service gibt es in jedem Land in Westeuropa, Nordamerika, China, Japan, Australien, Neuseeland, Südafrika, Indien und Südostasien.



Box 1120, SE-581 11 Linköping, Schweden  
Tel: +46 (0)13 24 71 00,  
Fax: +46 (0)13 24 71 90  
E-mail: info@etp.se  
Internet: www.etp.se

# Präzisionsverbindung





# ETP Welle-Nabe Verbindungen



ETP Welle-Nabe Verbindungen werden heute größtenteils für hochwertige Maschinenkonstruktionen verwendet. Sie bieten ein optimales Preis/Leistungsverhältnis und sind in mehreren Ausführungen lieferbar. Der Aufbau basiert auf dem "hydraulischen" bzw. "hydromechanischen" Prinzip, das einzigartige Vorteile in Konstruktion, Betrieb sowie bei der Montage/Demontage bietet.

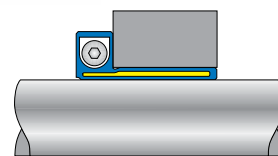
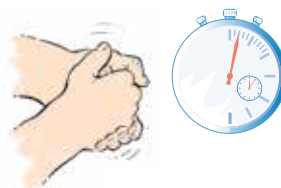
## Das hydraulische ETP-Prinzip

ETP-EXPRESS, ETP-EXPRESS R, ETP-POWER und ETP-TECHNO werden **extrem schnell und einfach durch Anziehen von nur einer Schraube** montiert. Die ETP-EXPRESS R wird aus hochwertigem Edelstahl gefertigt. ETP-TECHNO wird bei hohen Ansprüchen, wie oftmalige Montage, und für extrem guten Rundlauf eingesetzt. ETP-POWER bei hohen radialen Belastungen.

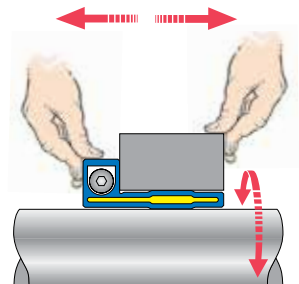
Alle Produkte bestehen aus einer doppelwandigen, gehärteten, mit einem Druckmedium gefüllten Stahlhülse. Im Flanschteil befinden sich **eine** Schraube und ein Kolben mit einer Dichtung für den Druckaufbau.

Sie arbeiten nach dem hydraulischen Prinzip. Dies bedeutet, dass beim Anziehen der Schraube eine gleichmäßige Flächenpressung zwischen Welle und Nabe erzielt wird. **Montage oder Demontage können in weniger als 10 Sekunden** durchgeführt werden.

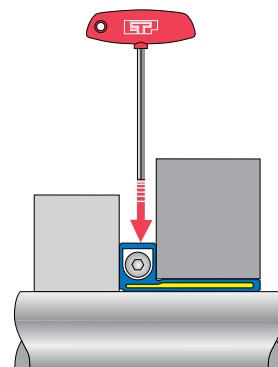
Das hydraulische Prinzip bietet Vorteile, die bei modernen Maschinen sehr wichtig sind. Die vermehrten Anforderungen nach kleineren Einbaumaßen, besserem Rundlauf, besserer Wuchtgüte bei höheren Maschinendrehzahlen, kürzeren Stillstandzeiten für Service und erhöhter Präzision sorgen dafür, dass immer mehr hydraulische Verbindungen von ETP eingesetzt werden.



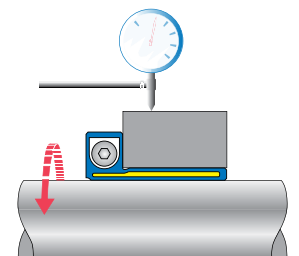
Schnelle Montage.



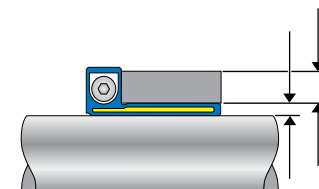
Einfache und genaue Positionierung.



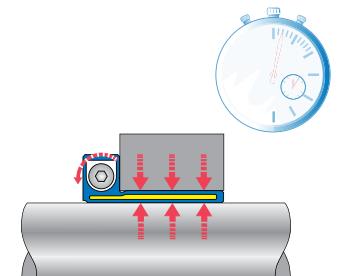
Geringer Platzbedarf auf der Welle.



Guter Rundlauf.



Kleine Einbaumaße.



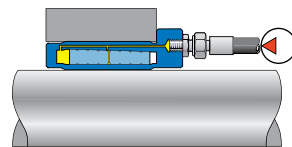
Schnelle Demontage.



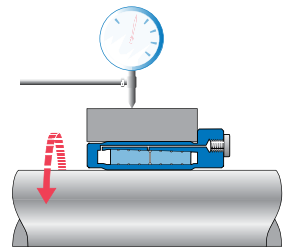
### Das hydro-mechanische ETP-Prinzip

ETP-HYLOC wird einfach und schnell montiert - bei größeren Wellen mit einer hydraulischen Pumpe. Durch die Hydraulik wird die Montage/Demontage erleichtert und bietet einen optimalen Rundlauf. Sobald die Verbindung montiert ist, ist sie mechanisch gesichert.

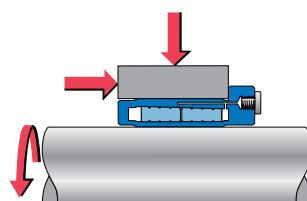
Das hydro-mechanische ETP-Prinzip ist besonders gut geeignet für hohe Drehmomente, hohe Radialkräfte sowie für größere Wellen.



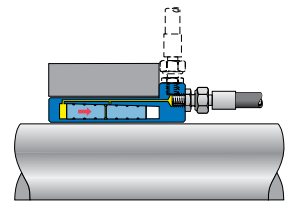
Schnelle Montage und Demontage.



Guter Rundlauf.



Hohes Drehmoment, Radial- und Axialkräfte.



Anschluss axial und/oder radial.

# Wählen Sie die für Sie am besten geeignete ETP-Verbindung

## ETP Single Screw Produkte



ETP-EXPRESS

ETP-TECHNO

ETP-POWER

Vorteile und Eigenschaften

Anzahl der Montagen

● ●

● ● ●

●

Geringe Einbaumaße

● ● ●

● ●

●

Rundlaufgenauigkeit

● ●

● ● ●

●

Temperaturbereich

● ●

● ● ●

●

Radiale Belastungen

●

● ●

● ● ●

Dichtungssystem

●

● ● ●

●

● Gut ● ● Sehr Gut ● ● ● Hervorragend

## Erzielen Sie optimale Ergebnisse mit Ihrer Welle-Nabe Verbindung! - Laden Sie unsere ETP Calc App herunter.

ETP Calc App hilft Ingenieuren und Anwendern von hydraulischen Spannbuchsen, ihre Anwendung schnell und einfach zu überprüfen.

ETP Calc ist einfach anzuwenden! Wählen Sie einfach Ihre Eingabewerte aus den Auswahlménüs und das Ergebnis wird berechnet.

Die Berechnung kann gespeichert, ausgedruckt oder per e-mail zugesandt werden.

Verfügbar für iPhone und iPad im App Store oder verwenden Sie unter [www.etp.se](http://www.etp.se) unsere Online Kalkulations-App.



## Zeichenerklärung



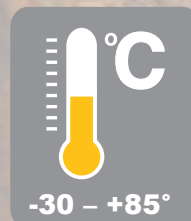
Schnelles und einfaches Spannen mit nur **einer** Druckschraube



Montage mittels Hydraulikpumpe



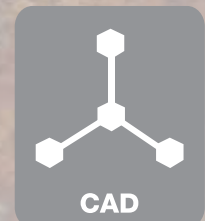
Rundlaufgenauigkeit in mm



Arbeits-temperaturbereich



Edelstahlausführung



CAD Daten 2D/3D stehen zum Download unter [www.etp.se](http://www.etp.se) oder [www.etp.solidcomponents.com](http://www.etp.solidcomponents.com) zur Verfügung.



## **ETP-EXPRESS®**

**8-13**

Für schnelle Montage bei geringen Einbaumaßen.



## **ETP-EXPRESS® R**

**14-17**

Korrosionsbeständig und einfach zu reinigen.



## **ETP-TECHNO®**

**18-21**

Höchste Präzision und häufige Montagen.



## **ETP-POWER®**

**22-25**

Für schnelle Montage und hohen Radialbelastungen.



## **ETP-CLASSIC® inkl. Typ R**

**26-29**

Für alle normale Anwendungen.  
Der Klassiker für ein breites Anwendungsfeld!



## **ETP-MINI® inkl. Typ R**

**30-31**

Schnelles und platzsparendes Spannen von kleinen Komponenten.



## **ETP-HYLOC®**

**32-35**

Für hohe Belastungen und schnelle Montage.



## **ETP-HYCON®**

**36-39**

Welle-Welle Kupplungen und Welle-Flansch Kupplungen für hohe Drehmomente.



## **ETP-OCTOPUS®**

**40-43**

Für schnelles und häufiges Montieren mit genauer axialer Positionierung.



## **ETP Kundenlösungen**

**44-49**

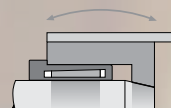
Entwickelt für individuelle Kundenanforderungen.



## **Zubehör**

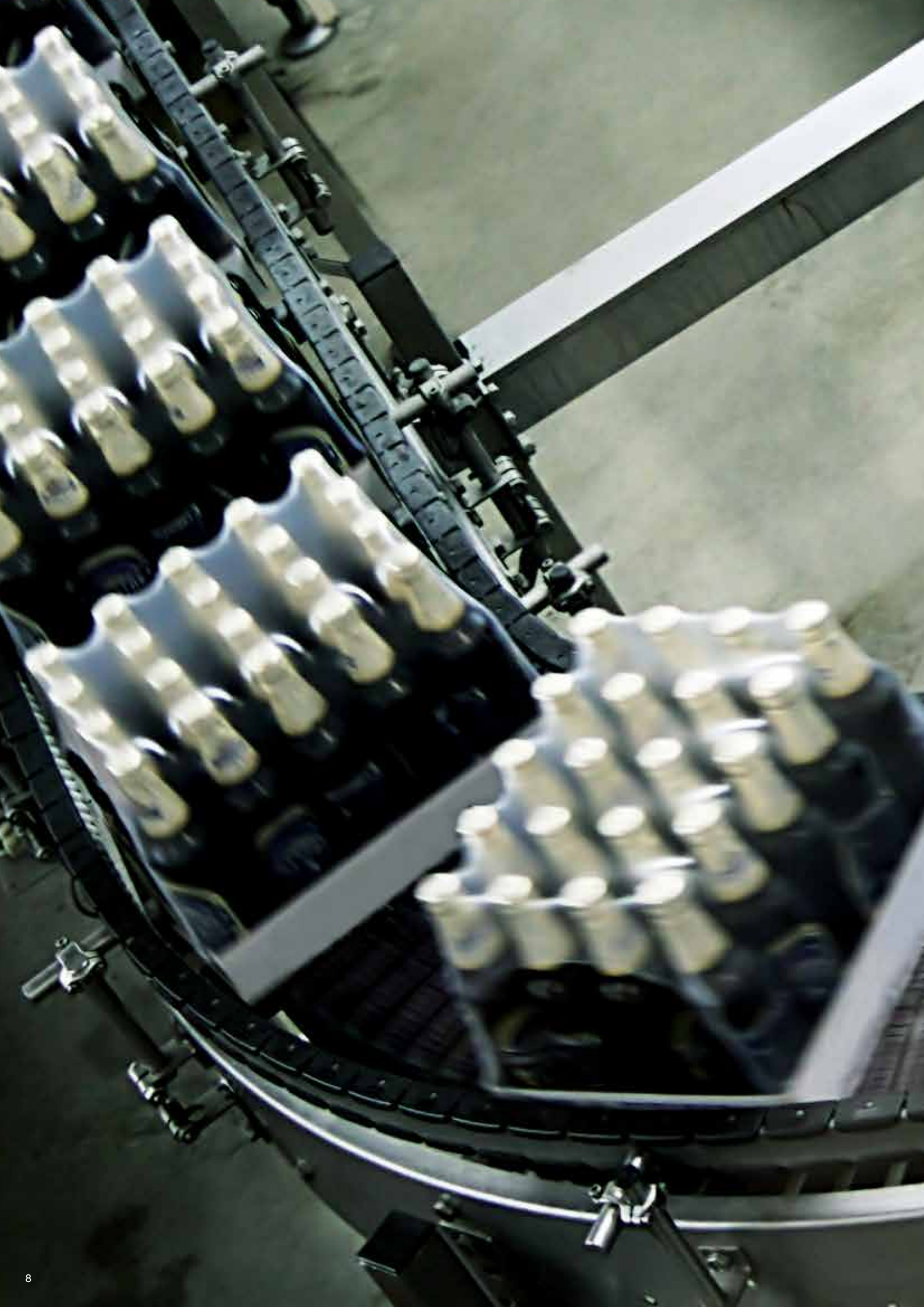
**50-51**

- Drehmomentschlüssel und Pumpen
- Anschlüsse und Schrauben
- Reibungserhöhende Mittel



## **Technische Informationen/ Konstruktionshinweise**

**52-55**





# ETP-EXPRESS®

**Für schnelle Montage und geringen Einbaumaßen**

ETP-EXPRESS ist eine hydraulische Spannbuchse mit nur einer Schraube für den Druckaufbau, die sich besonders für schnelles und einfaches Positionieren der Nabe eignet. Die Schraube wird radial angezogen. Axial wird kein Platz für Montagewerkzeuge benötigt. Auf der Welle können andere Maschinenteile bis zum Flansch der ETP-EXPRESS montiert werden. ETP-EXPRESS hat extrem kleine Einbaumaße, die eine kompaktere Maschinenkonstruktion ermöglichen.



### Leicht zu positionieren und justieren mit nur einer Schraube

ETP-EXPRESS wird in verschiedenen Größen in dieser Handling- und Verpackungsmaschine für Zeitungen eingesetzt. Die endgültige Feinjustierung von Hebeln und Zahnriemenscheiben zur Synchronisierung wird durch das Lösen/Anziehen von nur einer Schraube erleichtert. Die radiale Betätigung der Schraube ergibt eine kompakte Lösung. Dazu können Naben aus Aluminium und Gusseisen wegen der geringen Flächenpressung verwendet werden.



### Guter Rundlauf und radiales Anziehen

Diese Einheit gehört zu einer Produktionslinie, welche Beilagen in Zeitungen nach Druck und Falten einlegt. Mehrere sternförmige Sortierungsräder werden nacheinander der Welle entlang mit ETP-EXPRESS befestigt. Das Anziehen in radialer Richtung war eine Voraussetzung für diese kompakte Bauweise. Weitere Anforderungen sind ein guter Rundlauf, eine kleine Axiallast und geringe Vibrationen.



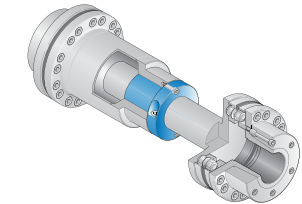
### Dünne Nabe

Die Welle für den Zahnriemenantrieb in dieser Verpackungsmaschine ist verhältnismäßig groß, der Außendurchmesser des Zahnriemenrades sollte jedoch möglichst klein sein. Hier wird ETP-EXPRESS aufgrund des kleinen Außendurchmessers und der geringen Flächenpressung gewählt. Durch radiales Anziehen wurde längs der Welle Platz gespart.



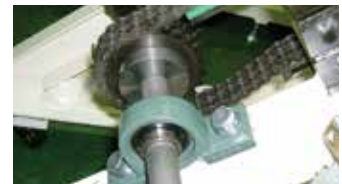
### Axiale Positionierung und niedriges Anzugsmoment

Früher wurde in dieser Testeinheit eine Gelenkwelle mit Keilprofilen verwendet; dies führte aber zu Spiel und Vibrationen. Durch den Austausch mit einer Lamellenkupplung mit eingebauter ETP-EXPRESS sind diese Probleme gelöst, und die Kupplung kann gleichzeitig einfach und schnell auf der gesamten Wellenlänge justiert werden. Häufiges Nachjustieren wird durch das Anziehen von nur einer Schraube mit einem niedrigen Anzugsmoment erleichtert.



### Justiermöglichkeiten mit nur einer Schraube

Für die zwei miteinander synchronisierten Kettenantriebe dieser Maschine zur Herstellung von Federn werden ETP-EXPRESS für die Befestigung der Räder verwendet. Da sich diese Ketten dehnen, müssen sie regelmäßig nachgespannt werden. Durch nur eine Schraube in radialer Richtung wird dies einfach und schnell erledigt.



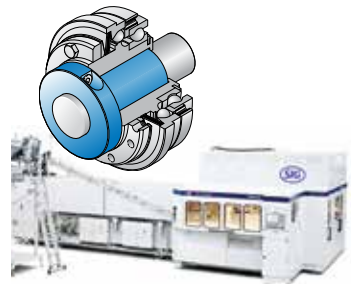
### Keine axiale Verschiebung

Vor jeder Pressbewegung muss eine genaue Position eingestellt werden. ETP-EXPRESS wird verwendet, weil sich die Lage auf der Welle beim Anziehen der Schraube nicht verändert. Die Hülsen dehnen sich nur radial zwischen Welle und Nabe aus. Radiales Anziehen war zusätzlich Voraussetzung für diese Konstruktion.



### Reduzierung der Montagezeit

In den PET Flaschenproduktionsanlagen wird ETP-EXPRESS eingesetzt, um spielfrei eine Überlastkupplung zu fixieren. Ein Durchrutschen der Kupplung hätte einen Maschinenstillstand zur Folge. Während der Montage der Überlastkupplung muss eine Baugruppe vorgespannt werden. In vorgespanntem Zustand wird mit nur einer Schraube der Kraftschluss hergestellt. Durch das „Ein-Schrauben-Prinzip“ wurde Montagezeit und auch Montagekapazität eingespart, was eine Effektivitätssteigerung im Montagebereich bedeutet.



### Spielfrei

Diese Metall-Lamellenkupplung befindet sich im Antrieb von einer Papiermaschine. Statt einer Passfederverbindung wird ETP-EXPRESS verwendet. Dadurch werden Probleme mit Spiel verhindert, Passungsrost eliminiert sowie die Montage erleichtert.



### Radiales Anziehen

Bei der Befestigung der Antriebsräder für mehrere synchronisierte Transportketten ist oft der Platz längs der Welle begrenzt. In diesem Fall wurde dies mit ETP-EXPRESS gelöst, weil nur wenig Platz in radialer Richtung für das Anziehen der Schraube notwendig ist. Da es nur eine Schraube pro Verbindung gibt, werden häufig erforderliche Nachjustierungen vereinfacht.



### Synchronisation

In Transportanlagen müssen oft mehrere Antriebe synchronisiert sein. Bei dieser Anlage wird ETP-EXPRESS daher sowohl für den Ketten- als auch Zahnriemenantrieb verwendet. Einfache Montage, radiales Anziehen sowie die kleinen Einbaumaße waren Voraussetzungen.



### Schnelle Umstellungen / schnelles Justieren

Bei diesem Fördermechanismus für eine Blech-Stanzmaschine werden mehrere ETP-EXPRESS verwendet. Der einfache Druckaufbau der ETP-EXPRESS gewährleistet eine schnelle und genaue Umstellung auf eine neue Blechgröße.



### Exaktes und zuverlässiges Einstellen / Justieren

Beim Reibschweißen von Aluminiumprofilen werden mehrere Schweißflächen unter genau kontrollierten Bedingungen gegeneinander gepresst. Befestigte Spannhebel mit ETP-EXPRESS sorgen für die Fixierung. Beim Umstellen auf andere Profile müssen mehrere Spannhebel gelöst, umgestellt und wieder genau fixiert werden. Die Anwendung von ETP-EXPRESS hat die Rüstzeiten reduziert. Radiales Anziehen bedeutet eine kompakte Konstruktion.



### Schneller Austausch

Diese Antriebsrollen werden an beiden Enden mit einer integrierten ETP-EXPRESS befestigt und benötigen daher ein Minimum an Platz in axialer Richtung. Montage/Demontage wird bei Service und Wartungsarbeiten erleichtert.



### Spielfrei

Bei dieser Presse wurde ETP-EXPRESS zur Befestigung von Hebeln, die den genauen Fördermechanismus steuern, gewählt. Spielfreiheit und Wiederholgenauigkeit waren die wichtigsten Kriterien, die zur dieser Wahl führten. Gleichzeitig wurde das Justieren der Maschine erleichtert.



### Exakte Positionierung

Während des Zusammenbaus eines Flugzeuges werden verschiedene flexible Vorrichtungen verwendet, die den Rumpf abstützen. Durch das Sechs-Arm-Design kann die Vorrichtung in jede Position gebracht werden. ETP-EXPRESS fixiert/spannt jeden Arm. Dies ermöglicht eine stufenlose und präzise Längsjustage und Positionierung der Vorrichtung. Da keine axiale Verschiebung auftritt, erfolgt die Positionierung mit der geforderten Genauigkeit für den Zusammenbau von Flugzeugrümpfen.



### Einfache Justierung

In dieser Flow-Pack Verpackungsmaschine werden mehrere Zahnriemenscheiben mit der ETP-EXPRESS auf den Antrieben montiert. Die radiale Montage erlaubt eine kompakte Konstruktion sowie einfache Synchronisierung und Justierung.



### Schnelle Montage

In diesem Teilsystem eines digitalen Druckers wurde zur Verbesserung der Papierqualität vor dem Drucken ETP-EXPRESS aufgrund der schnellen Montage und des geringen Platzbedarfs eingebaut. Wegen der kleinen Einbaumaße konnte eine optimierte und kompaktere Konstruktion realisiert werden.



**Zur  
schnellen  
Montage**



ETP-EXPRESS ist als Standardware für Wellen 15-100 mm (auch in Zoll) lieferbar. Rundlauf  $\leq 0,02$  mm.

Anzahl der Montagen: 500 – 2000 (abhängig von der Dimension). Die äußerst kleinen Einbaumaße ergeben eine kompakte Konstruktion mit niedrigem Gewicht und Trägheitsmoment.

#### Aufbau

ETP-EXPRESS ist eine hydraulische Spannbuchse. Sie besteht aus einer doppelwandigen, gehärteten, mit einem Druckmedium gefüllten Stahlhülse und einem Flanschteil. Im Flansch befinden sich Schraube und Kolben mit Dichtung für den Druckaufbau.

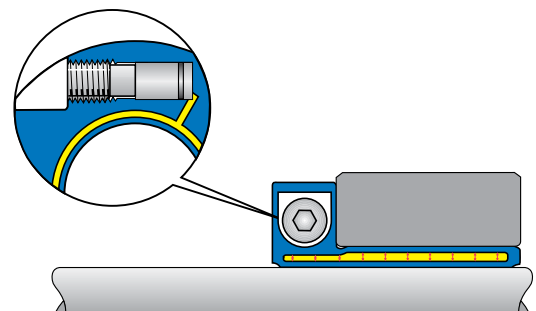
#### Funktion

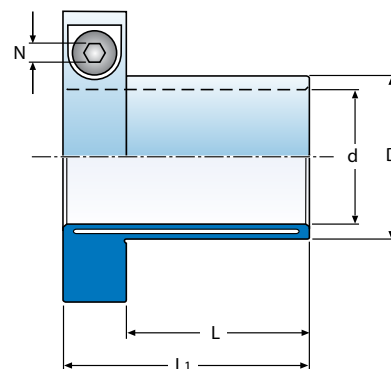
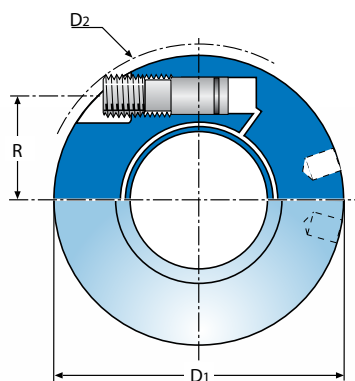
Wird die Druckschraube angezogen, dehnt sich die Hülse gleichförmig gegen Welle und Nabe aus und erzeugt eine feste Verbindung durch Reibschluss. Nach dem Lösen der Schraube geht die Hülse in ihren ursprünglichen Zustand zurück und kann leicht demontiert werden.

*Wenn die Druckschraube mit dem angegebenen Anzugsmoment angezogen wird, befindet sich der Kolben in Endstellung und ETP-EXPRESS hat eine gleichmäßige Flächenpressung gegen Welle und Nabe aufgebaut.*

### Vorteile und Eigenschaften

- Äußerst schnelle Montage/Demontage mit nur EINER Schraube.
- Äußerst kleine Einbaumaße.
- Radiales Anziehen der Druckschraube ermöglicht eine platzsparende Anordnung.
- Genaue Positionierung, keine axiale Verschiebung während der Montage.
- Gute Rundlaufgenauigkeit, auch nach mehreren Montagen.





Bezeichnung ETP-EXPRESS XXX

### Technische Spezifikation ETP-EXPRESS®

ETP-EXPRESS®	Abmessungen						Übertragbare(s)			Schraube DIN 915, 12.9			Trägheitsmoment <sup>J</sup> kgm <sup>2</sup> · 10 <sup>-3</sup>	Gewicht kg	
	d mm	D mm	D <sub>1</sub> mm	D <sub>2</sub> * mm	L mm	L <sub>1</sub> mm	Dreh- moment M Nm	Axial- kraft F <sub>A</sub> kN	Radial- kraft F <sub>R</sub> kN	Größe	R mm	N mm			Manz Nm
15	15	18	46	48,9	25	39	46	5,1	0,5	M10	15,1	5	5	0,04	0,16
5/8"	15,875	19	47	49,8	26	40	53	5,5	0,5	M10	15,6	5	5	0,05	0,17
19	19	23	50,5	53,0	28	42	85	7,3	1	M10	17,4	5	5	0,06	0,20
3/4"	19,05	23	50,5	53,0	28	42	85	7,3	1	M10	17,4	5	5	0,06	0,20
20	20	24	51,5	54,1	30	44	110	9,1	1	M10	18	5	5	0,07	0,21
22	22	27	55,5	60,5	32	46	130	9,6	1,2	M10	19,3	5	5	0,10	0,25
7/8"	22,225	27	55,5	60,5	32	46	130	9,6	1,2	M10	19,3	5	5	0,10	0,25
24	24	29	57,5	62,3	33	47	190	13	1,4	M10	20,3	5	5	0,11	0,27
25	25	30	58	62,9	35	49	230	15	1,5	M10	20,8	5	5	0,12	0,27
1"	25,4	31	59	63,8	35	49	190	12	1,5	M10	21,2	5	5	0,13	0,29
28	28	34	63	69,6	38	52	280	16	1,8	M10	22,6	5	5	0,17	0,34
1 1/8"	28,575	35	63,5	70,1	39	53	290	16	1,8	M10	23	5	5	0,18	0,35
30	30	36	64,5	71,0	40	54	380	21	2	M10	23,6	5	5	0,19	0,35
1 1/4"	31,75	39	68,5	77,7	42	56	430	22	2,2	M10	24,8	5	5	0,25	0,42
32	32	39	68,5	77,7	42	56	440	22	2,2	M10	24,8	5	5	0,25	0,42
1 3/8"	34,925	42	73	85,1	45	59	640	30	2,5	M10	26,4	5	5	0,32	0,48
35	35	42	73	85,1	45	59	640	30	2,5	M10	26,4	5	5	0,32	0,48
1 7/16"	36,5125	44	74,5	86,6	48	62	740	33	2,6	M10	27,3	5	5	0,36	0,52
38	38	46	84,5	89,5	52	72	890	38	2,8	M16	31	8	21	0,76	0,84
1 1/2"	38,1	46	84,5	89,5	52	72	890	38	2,8	M16	31	8	21	0,76	0,84
40	40	48	86,5	91,2	55	75	1100	45	3	M16	32	8	21	0,84	0,88
42	42	51	89	93,5	56	76	1100	43	3,2	M16	33,2	8	21	0,97	0,96
1 3/4"	44,45	54	93	100,3	58	78	1400	51	3,5	M16	34,8	8	21	1,20	1,10
45	45	54	93	100,3	58	78	1400	51	3,5	M16	34,8	8	21	1,17	1,05
48	48	59	97	103,8	59	79	1700	57	4	M16	36,8	8	21	1,46	1,21
1 15/16"	49,2125	60	98,5	105,1	60	80	1900	63	4,3	M16	37,5	8	21	1,57	1,27
50	50	60	98,5	105,1	60	80	1900	63	4,5	M16	37,5	8	21	1,52	1,20
2"	50,8	61	101,5	111,8	60	80	1900	62	4,5	M16	38	8	21	1,72	1,28
55	55	67	106	115,9	65	85	2400	71	5	M16	40,5	8	21	2,18	1,50
60	60	73	115,5	132,7	70	90	3300	90	5,3	M16	43,3	8	21	3,17	1,85
2 1/2"	63,5	77	119	134,6	73	93	4000	105	5,4	M16	45,1	8	21	3,74	2,04
65	65	79	120,5	137	75	95	4400	112	5,6	M16	46,1	8	21	4,1	2,13
70	70	85	135,5	153,9	85	109	5600	130	6,4	M20	50,8	10	39	7,12	3,04
3"	76,2	92	141,5	157,8	91	115	7500	160	7	M20	54,1	10	39	9,01	3,48
80	80	97	145,5	162,6	95	119	8700	180	7,5	M20	56,3	10	39	10,35	3,75
90	90	109	155,5	171,7	105	129	12000	220	8,6	2 x M20**	61,8	10	39	15,20	4,80
100	100	121	166	181,0	115	139	17000	280	9,7	2 x M20**	67,3	10	39	21,90	5,90

M = Übertragbares Drehmoment bei Axialkraft gleich 0. } Wenn die Schraube mit Manz angezogen ist.  
 F<sub>A</sub> = Übertragbare Axialkraft bei Drehmoment gleich 0.  
 F<sub>R</sub> = Maximal übertragbare Radialkraft im statischen Betrieb.  
 Max. erlaubtes Biegemoment: 5% des übertragbaren Drehmoments M.

Manz = Empfohlenes Anzugsmoment für die Schraube(n).  
 Weiteres Anziehen erhöht den Druck nicht.  
 \*) D2 ist gültig vor der Montage.  
 \*\*) Druckschrauben in gleicher Richtung positioniert.  
 Technische Änderungen vorbehalten.

#### TOLERANZEN

Welle h7 für d = 15 mm

Welle k6 - h7 für d = 19, 22, 24, 28, 32, 38, 42, 48, 55 mm

Für alle anderen Durchmesser Welle h8.

Nabe H7.

#### Arten von Drehmomenten

Übertragbares Drehmoment M für statische Belastung.  
 Für wechselnde bzw. pulsierende Belastung wird das übertragbare Drehmoment um folgende Faktoren reduziert:


**Wechselnd: 0,5 x M.**

**Pulsierend: 0,6 x M.**

Weitere Informationen entnehmen Sie bitte dem Abschnitt  
 Technische Informationen / Konstruktionshinweise, Seite 52 - 55.

# ETP-EXPRESS® R

**Korrosionsbeständig und leicht zu reinigen**

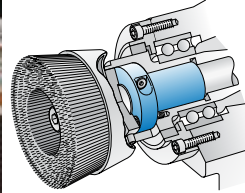


In der Nahrungsmittelindustrie und Verfahrenstechnik ist der Bedarf an rostfreien Welle-Nabe-Verbindungen steigend. Die gängigsten Größen von ETP-EXPRESS sind in Edelstahl-Ausführung verfügbar. Der Planflansch erlaubt eine für die Lebensmittelindustrie wichtige einfache Reinigung.

Auch das Druckmedium und das Schmiermittel für die Schrauben sind für die Lebensmittelindustrie zugelassen.

### **Kleine Einbaumaße und eine radiale Schraube**

In diesem Reinigungssystem für Werkstücke in der Automobilindustrie wird ETP-EXPRESS R für die Befestigung von Bürsten verwendet. Die minimalen Einbaumaße, radiales Anziehen, guter Rundlauf (weniger Vibrationen), mäßige Flächenpressung mit dünnen Naben (Lager außerhalb der Nabe) und kein Passungsrost sind wichtige Eigenschaften. Außerdem können die Bürsten schnell ausgetauscht werden.



### **Für den Lebensmittelbereich**

Eine durchgehende Welle in diesem Getriebe wird auf beiden Seiten mit ETP-EXPRESS R befestigt. Das Getriebe treibt ein Rührwerk für Lebensmittel an. Ebenso werden die Schaufelräder des Rührwerks mit ETP-EXPRESS R fixiert, welche die Anforderungen zur Verwendung im Lebensmittelbereich erfüllen. Die gute Korrosionsbeständigkeit, schnelle Montage und leichte Reinigung sind weitere wichtige Eigenschaften.



### **Häufige Montage, Dichtfunktion**

In dieser Fertigungslinie für Medikamente wird ETP-EXPRESS R verwendet, um sicherzustellen, dass der Kolben in exakt vertikaler Lage gesichert wird. Durch eine dünne Nabe und eine Hohlwelle ist die Konstruktion kompakt. Gleichzeitig hat die geringe und gleichmäßige Flächenpressung in beide Richtungen eine dichtende Funktion. Häufige Umrüstungen, Genehmigungen für Lebensmittelindustrie und einfache Reinigung waren zusätzliche Anforderungen.



### **Exakte und schnelle axiale Positionierung**

In dieser Prüfmaschine für statische und dynamische Beanspruchungen von Bauteilen wird ETP-EXPRESS R zum Einstellen und Festhalten der unteren Welle, auf der Prüfstücke befestigt sind, verwendet. Voraussetzung für diesen Einsatz ist eine genaue Positionierung. Dies gewährleistet, dass sich beim Anziehen der Druckschraube die axiale Lage nicht verändert. Der Austausch von Prüfstücken kann durch einfaches Lösen/Anziehen von nur einer Schraube schnell erledigt werden. Die Oberfläche der Welle wird aufgrund der gleichmäßigen und geringen Flächenpressung nicht beschädigt.



### **Vereinfachte Montage/Einstellung**

Zwei parallele Ketten treiben diese Verpackungsmaschine für Lebensmittel an. Die Montage der Ketten ist relativ einfach und das Einstellen der Lage der Kettenräder in axialer Richtung der Welle wird mit ETP-EXPRESS R vereinfacht. Das spätere Nachjustieren wird durch Lösen/Spannen von nur einer Schraube vereinfacht.



### **Genaueres Einstellen, Justieren, guter Rundlauf**

Die Zahnräder in dieser Lebensmittelmaschine werden bei der Montage mit ETP-EXPRESS R genau einjustiert, um Spiel und Geräusche zu vermeiden. Nach einem gewissen Verschleiß kann leicht nachjustiert werden, da nur eine Schraube gelöst/angezogen werden muss. Der gute Rundlauf führt zu weniger Geräuschen und Vibrationen.




**Edelstahl**


ETP-EXPRESS R gibt es standardmäßig für Wellendurchmesser von 15-80 mm (auch in Zoll). Rundlauf  $\leq 0,02$  mm. Anzahl der Montagen: 200 – 800 (abhängig von der Dimension). Die äußerst kleinen Einbaumaße ergeben eine kompakte Konstruktion mit geringem Gewicht und Trägheitsmoment.

#### Aufbau

ETP-EXPRESS R ist eine hydraulische Spannbuchse. Sie besteht aus einer doppelwandigen, gehärteten, mit einem Druckmedium gefüllten Edelstahlhülse und einem Flanschteil. Im Flansch befinden sich Edelstahl-Schrauben und Kolben mit Dichtung für den Druckaufbau.

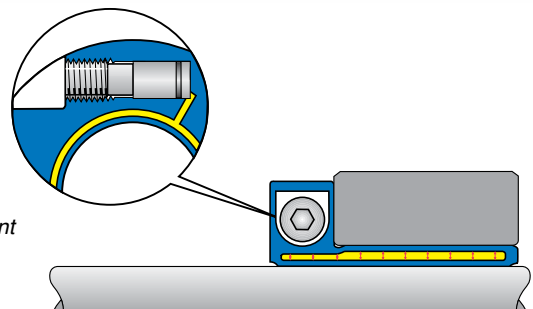
#### Funktion

Wird die Druckschraube angezogen, dehnt sich die Hülse gleichmäßig gegen Welle und Nabe aus und erzeugt eine feste Verbindung durch Reibschluss. Nach dem Lösen der Druckschraube geht die Hülse in ihren ursprünglichen Zustand zurück und kann leicht demontiert werden.

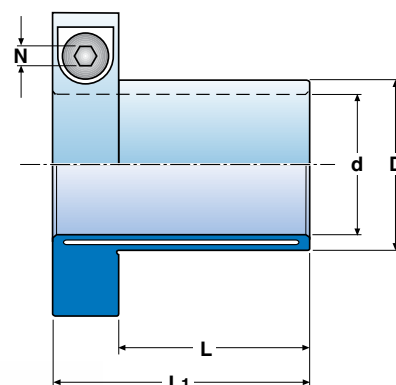
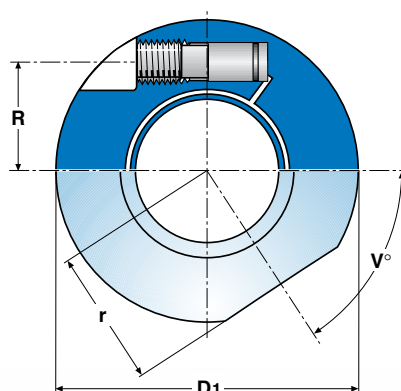
*Wenn die Druckschraube mit dem angegebenen Anzugsmoment angezogen wurde, befindet sich der Kolben in Endstellung und die ETP-EXPRESS R hat eine gleichmäßige Flächenpressung gegen Welle und Nabe aufgebaut.*

### Vorteile und Eigenschaften

- ETP-EXPRESS R hat die gleichen Vorteile und funktionellen Eigenschaften wie ETP-EXPRESS.
- Alle Oberflächen, die mit der Umgebung in Kontakt kommen können, sind aus Edelstahl.
- Der abgefräste Flansch erlaubt eine einfache Reinigung.
- Druckmedium und Schmiermittel für die Schraube sind für die Verwendung im Lebensmittelbereich genehmigt.







Bezeichnung ETP-EXPRESS R-XX

## Technische Spezifikation ETP-EXPRESS® R

ETP-EXPRESS®	Abmessungen								Übertragbare(s)			Schraube**) DIN 915, A4			Trägheitsmoment $J$ $\text{kgm}^2 \cdot 10^{-3}$	Gewicht kg	
	d mm	D mm	D <sub>1</sub> mm	D <sub>2</sub> * mm	L mm	L <sub>i</sub> mm	r mm	V°	M Nm	F <sub>A</sub> kN	Radialkraft F <sub>R</sub> kN	Größe	R mm	N mm			Manz Nm
<b>STAINLESS</b>																	
R-15	15	18	46	48,9	25	39	19,9	53	46	5,1	0,5	M10	15,1	5	5	0,04	0,16
R-5/8"	15,875	19	47	49,8	26	40	20,3	54	53	5,5	0,5	M10	15,6	5	5	0,05	0,17
R-3/4"	19,05	23	50,5	53,0	28	42	21,9	55	85	7,3	1	M10	17,4	5	5	0,06	0,20
R-20	20	24	51,5	54,1	30	44	22,6	56	110	9,1	1	M10	18	5	5	0,07	0,21
R-7/8"	22,225	27	55,5	60,5	32	46	24,4	57	130	9,6	1	M10	19,3	5	5	0,10	0,25
R-25	25	30	58	62,9	35	49	25,8	58	230	15	1,5	M10	20,8	5	5	0,12	0,27
R-1"	25,4	31	59	63,8	35	49	26,1	58	190	12	1,5	M10	21,2	5	5	0,13	0,29
R-1 1/8"	28,575	35	63,5	70,1	39	53	28,5	59	290	16	1,8	M10	23	5	5	0,18	0,35
R-30	30	36	64,5	71,0	40	54	29,1	59	380	21	2	M10	23,6	5	5	0,19	0,35
R-1 1/4"	31,75	39	68,5	77,7	42	56	31,1	58	430	22	2,2	M10	24,8	5	5	0,25	0,42
R-1 3/8"	34,925	42	73	85,1	45	59	31,9	60,5	640	30	2,5	M10	26,4	5	5	0,31	0,47
R-35	35	42	73	85,1	45	59	33,7	58	640	30	2,5	M10	26,4	5	5	0,32	0,48
R-1 1/2"	38,1	46	84,5	89,5	52	72	36,6	58	890	38	2,8	M16	31	8	21	0,76	0,84
R-40	40	48	86,5	91,2	55	75	37,7	59	1100	45	3	M16	32	8	21	0,84	0,88
R-1 3/4"	44,45	54	93	100,3	58	78	41,1	61	1400	51	3,5	M16	34,8	8	21	1,19	1,08
R-45	45	54	93	100,3	58	78	41,1	59	1400	51	3,5	M16	34,8	8	21	1,17	1,05
R-1 15/16"	49,2125	60	98,5	105,1	60	80	43,7	62	1900	63	4,5	M16	37,5	8	21	1,55	1,25
R-50	50	60	98,5	105,1	60	80	43,7	60	1900	63	4,5	M16	37,5	8	21	1,52	1,20
R-2"	50,8	61	101,5	111,8	60	80	45,2	60	1900	62	4,5	M16	38	8	21	1,72	1,28
R-60	60	73	115,5	132,7	70	90	53,3	59	3300	90	5,3	M16	43,3	8	21	3,17	1,85
R-70	70	85	135,5	153,9	85	109	62	59	5600	130	6,4	M20	50,8	10	39	7,12	3,04
R-80	80	97	145,5	162,6	95	119	65,9	61	8700	180	7,5	M20	56,3	10	39	10,35	3,75

M = Übertragbares Drehmoment bei Axialkraft gleich 0.  
 F<sub>A</sub> = Übertragbare Axialkraft bei Drehmoment gleich 0.  
 F<sub>R</sub> = Maximal übertragbare Radialkraft im statischen Betrieb.  
 Max. erlaubtes Biegemoment: 5% des übertragbaren Drehmoments M.

Manz = Empfohlenes Anzugsmoment für die Schraube.  
 Weiteres Anziehen erhöht den Druck nicht.  
 \*) D2 ist gültig vor der Montage.  
 Technische Änderungen vorbehalten.

### Toleranzen

Welle h8 (Größe R-15 nur h7).  
 Nabe H7.

### Arten von Drehmomenten

Übertragbares Drehmoment M für statische Belastung. Für wechselnde bzw. pulsierende Belastung wird das übertragbare Drehmoment um folgende Faktoren reduziert:

**Wechselnd: 0,5 x M.**  
**Pulsierend: 0,6 x M.**

### Material

Typ R: Euronorm 1.4057, Edelstahl, X19CrNi17-2.  
 \*\*) Schraube: mit Oberflächenbeschichtung für niedrige und gleichmäßige Reibung in den Gewinden.

### Montagehinweis:

Stellen Sie sicher, dass das Gewinde vor jeder Montage eingefettet wurde. Wir empfehlen Molykote P-1900.


### Sonderlösungen auf Anfrage

ETP-EXPRESS R kann in korrosions-beständigen Edelstahlsorten und chemisch vernickelt geliefert werden.

Weitere Informationen entnehmen Sie bitte dem Abschnitt Technische Informationen / Konstruktionshinweise, Seite 52 – 55.

# ETP-TECHNO®

## Hohe Präzision und häufige Montagen



ETP-TECHNO ist eine hydraulische Spannbuchse mit höchster Präzision. Sie ist speziell für schnelle und häufige Montagen bzw. Justierungen der Nabe mit extremer Genauigkeit geeignet. ETP-TECHNO kann mehrere 1000 mal montiert/demontiert werden. Sie ist mit nur einer Schraube einfach zu montieren und hat eine hohe Rundlaufgenauigkeit. ETP-TECHNO ist das optimale ETP Produkt, wenn eine sehr hohe Präzision gefordert ist.

### Genaueres Justieren

In dieser Maschine zum Abschaben von Aluminiumbändern müssen die Spirmesser sehr genau zueinander eingestellt werden und auch bei Verschleiß leicht austauschbar sein. Dies sowie der gute Rundlauf und die kompakte Konstruktion haben zur Wahl der ETP-TECHNO für die Zahnradbefestigung auf der Schneidradwelle geführt.



### Häufiger Tausch

In einem Prüfstand für Autogetriebe wird auf der ausgehenden Welle eine Überlastkupplung mit ETP-TECHNO befestigt, um die Drehmomentübertragung zu begrenzen. Da viele Getriebe getestet werden, muss der Austausch rasch erfolgen. Ebenfalls vorteilhaft sind Spielfreiheit sowie der radiale Zugang zur Schraube.



### Überlastschutz

ETP-TECHNO befestigt das Bohrergregat im vorderen Armteil dieser mobilen Bergbohrmaschine. ETP-TECHNO rotiert nicht und ist als Überlastschutz eingesetzt. Tritt an dem Bohrergregat eine Überlast auf, rutscht ETP-TECHNO einige Grade am Umfang, um Beschädigungen zu vermeiden. Um das Drehmoment zu begrenzen, sind Wellentoleranz und Anzugsmoment der Schraube angepasst geworden. Die Fläche der Welle und ETP-TECHNO werden beim begrenzten Rutschen nicht beschädigt. Das Aggregat wird in die ursprüngliche Position gebracht und die Schraube wieder einfach und schnell angezogen.



### Guter Rundlauf, geringe Flächenpressung

Zum Antrieb der Druckereimaschine wird ein Zahnrad aus einem speziellen Kunststoff mit ETP-TECHNO (als Sonderausführung) befestigt. Durch die gleichmäßige Flächenpressung von ETP-TECHNO wird die Ausdehnung des Zahnrades begrenzt. Das hydraulische Prinzip sorgt für einen guten Rundlauf, kleine Unwucht und somit auch für weniger Geräusche.



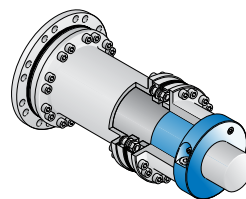
### Radiales Anziehen mit einer Schraube, guter Rundlauf

Wenn dieses Zahnrad in den Antrieb einer Druckereimaschine eingebaut und befestigt werden soll, ist auf der Welle in Achsrichtung kein Platz. Im schwarzen Flansch ist eine durchgehende Bohrung, wodurch die Schraube radial angezogen werden kann. Der Rundlauf ist wichtig für Präzision und minimales Spiel.



### Niedriges Trägheitsmoment, schneller Austausch

Die Kupplung sitzt in einer Prüfeinheit für Getriebe. ETP-TECHNO ermöglicht einen schnellen und einfachen Austausch. Die geringen Einbaumaße und das geringe Gewicht der ETP-TECHNO ermöglichen ein minimales Trägheitsmoment. Auch ein guter Rundlauf ist wesentlich, um die Unwucht klein zu halten.



### Guter Rundlauf, häufige Montage

Dieser Prüfstand zur Drehmomentmessung wird mit hohen Drehzahlen betrieben. Auch häufige Montagen sind erforderlich. Das Drehmoment wird z.B. an Motoren und Getrieben geprüft. Die Antriebswellen werden mit ETP-TECHNO in verschiedenen Größen befestigt. Ein schneller Austausch und eine genaue Befestigung sind gewährleistet.



### Guter Rundlauf, schneller Werkzeugtausch

Mehrere ETP-TECHNO in Sonderausführung befestigen den Werkzeugteil in dieser Stanzmaschine. ETP-TECHNO gewährleistet einen guten Rundlauf - auch nach vielen Montagen. Durch das Anziehen von nur einer Schraube kann die Rüstzeit möglichst kurz gehalten werden. Das radiale Anziehen ergibt eine kompakte Konstruktion.



**Höchste  
Präzision**



ETP-TECHNO ist die Hochpräzisionsverbindung für häufige Montagen. Es gibt sie standardmäßig für Wellendurchmesser von 15-130 mm (auch in Zoll). Extrem guter Rundlauf  $\leq 0,006$  mm.

Anzahl der Montagen: 500 – 5 000 (abhängig von der Dimension). Die ETP-TECHNO hat eine extra Dichtung, bestehend aus einer Kugel am Ende eines Kolben, die bei der Montage gegen den Kugelsitz gepresst wird. Sie wird oft als Basis für kundenindividuelle Lösungen verwendet.

#### Aufbau

ETP-TECHNO ist eine hydraulische Spannbuchsen aus einer doppelwandigen, gehärteten, mit einem Druckmedium gefüllten Stahlhülse und einem Flanschteil. Im Flanschteil ist ein Press-/Druckmechanismus, der aus Schraube und Kolben mit doppelter Dichtfunktion, einem O-Ring und einer Stahlkugel, die gegen einen Kugelsitz drückt, besteht.

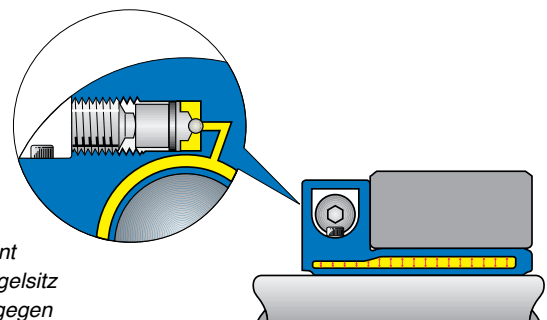
#### Funktion

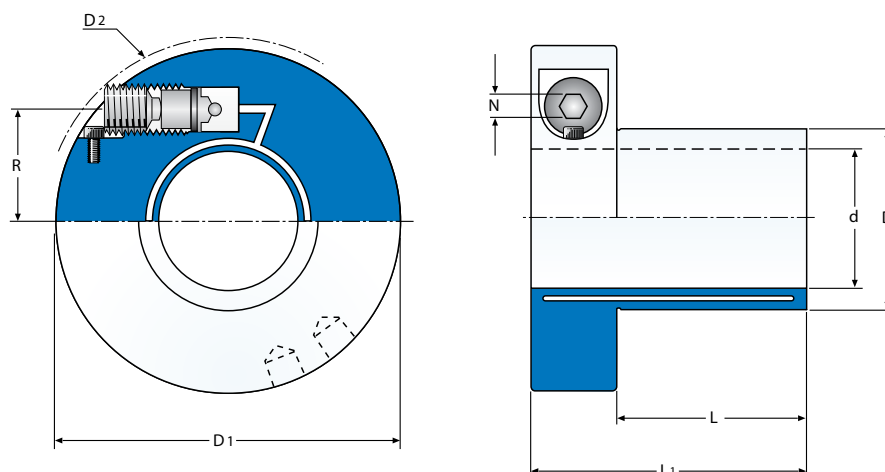
Wird die Druckschraube angezogen, dehnt sich die doppelwandige Hülse gleichmäßig gegen Welle und Nabe aus und erzeugt eine feste Verbindung. Nach Lösen der Druckschraube geht ETP-TECHNO in ihren Ausgangszustand zurück und kann leicht demontiert werden.

*Wenn die Druckschraube mit dem angegebenen Drehmoment (Manz) angezogen wird, dichtet die Stahlkugel gegen den Kugelsitz ab. ETP-TECHNO hat eine gleichmäßige Flächenpressung gegen Welle und Nabe aufgebaut.*

### Vorteile und Eigenschaften

- Äußerst schnelle Montage / Demontage mit nur einer Schraube.
- Kann mehrere 1000 mal montiert / demontiert werden.
- Extrem gute Rundlaufgenauigkeit ( $\leq 0,006$  mm), auch nach mehreren Montagen.
- Doppelte Dichtfunktion.
- Radiales Anziehen der Druckschraube ermöglicht platzsparende Anordnung.
- Kleine Einbaumaße.
- Genaue Positionierung, keine axiale Verschiebung während der Montage.





Bezeichnung ETP-TECHNO XXX

### Technische Spezifikation ETP-TECHNO®

ETP-TECHNO®	Abmessungen						Übertragbare(s)			Schraube				Trägheitsmoment <sup>J</sup> kgm <sup>2</sup> · 10 <sup>-3</sup>	Gewicht kg
	d mm	D mm	D <sub>1</sub> mm	D <sub>2</sub> * mm	L mm	L <sub>1</sub> mm	Dreh- moment M Nm	Axial- kraft F <sub>A</sub> kN	Radial- kraft F <sub>R</sub> kN	Größe	R mm	N mm	Manz Nm		
15	15	19	52	54	25	41	50	5	1	M12	16	6	10	0,09	0,25
20	20	25	59	61	30	46	145	12	2	M12	19	6	10	0,15	0,32
25	25	32	70	72	35	55	250	16	3	M14	24	6	16	0,38	0,58
1"	25,4	32	70	72	35	55	250	16	3	M14	24	6	16	0,38	0,58
30	30	38	75	79	40	60	500	26	4	M14	25,5	6	16	0,54	0,69
1 1/4"	31,75	41	79	83	42	62	510	25	4	M14	27,5	6	16	0,64	0,78
32	32	41	79	83	42	62	510	25	4	M14	27,5	6	16	0,64	0,78
35	35	44	84	90	45	65	740	34	5	M16	29,2	8	24	0,75	0,84
1 1/2"	38,1	50	90	95	50	70	880	36	5	M16	32,5	8	24	1,1	1,08
40	40	52	91	98	55	75	1200	47	6	M16	32,7	8	24	1,3	1,18
45	45	56	96	105	58	78	1700	62	7	M16	34,7	8	24	1,5	1,24
50	50	65	110	117	60	85	2250	71	9	M20	40,5	10	40	2,3	1,64
60	60	75	125	154	70	95	4400	119	12	M20	46,3	10	40	5	2,51
70	70	90	140	156	85	110	7000	158	13	M20	53	10	40	8,9	3,65
75	75	95	148	164	90	115	8600	183	14	M20	55,3	10	40	12	4,20
80	80	100	156	173	95	123	10900	218	15	M22	58,7	10	60	15	4,85
90	90	112	166	180	105	133	15500	277	17	2 x M22**	63,3	10	60	22	5,44
100	100	125	177	192	115	143	21000	335	19	2 x M22**	69,6	10	60	33	6,18
110	110	138	187	202	125	153	28000	410	21	2 x M22**	75,1	10	60	43	7,08
120	120	150	198	217	135	163	29000	393	23	2 x M22**	80,9	10	50	54	9,96
130	130	163	208	226	135	163	32000	393	25	2 x M22**	86,3	10	46	75	10,86

M = Übertragbares Drehmoment bei Axialkraft gleich 0. } Wenn die Schraube mit Manz angezogen ist.  
 F<sub>A</sub> = Übertragbare Axialkraft bei Drehmoment gleich 0.  
 F<sub>R</sub> = Maximal übertragbare Radialkraft im statischen Betrieb.  
 Max. erlaubtes Biegemoment: 10% des übertragbaren Drehmoments M.

Manz = Empfohlenes Anzugsmoment für die Schraube(n).  
 Weiteres Anziehen erhöht den Druck nicht.  
 \*) D2 ist gültig vor der Montage.  
 \*\*) Druckschrauben in gleicher Richtung positioniert.  
 Technische Änderungen vorbehalten.

**Toleranzen**  
**Welle h8.**  
**Nabe H7.**

### Arten von Drehmomenten

Übertragbares Drehmoment M für statische Belastung.  
 Für wechselnde bzw. pulsierende Belastung wird das übertragbare Drehmoment um folgende Faktoren reduziert:  
**Wechselnd: 0,7 x M.**  
**Pulsierend: 0,8 x M.**

Weitere Informationen entnehmen Sie bitte dem Abschnitt Technische Informationen / Konstruktionshinweise, Seite 52-55.

# ETP-POWER®

## Schnelle Montage und hohe Radialkräfte

ETP-POWER ist die hydraulische Spannbuchse mit den höchsten Leistungsdaten unter den ETP Welle-Nabe Verbindungen. Die ETP-POWER verbindet alle positiven Eigenschaften des hydraulischen Spannens, wie einfache Montage, kleine Einbaumaße und Präzision mit den für die ETP-POWER typischen hohen übertragbaren Radialkräften. Diese können auf Grund der speziellen Eigenschaften des Druckmediums realisiert werden.



### Erleichterung der Maschinenmontage

Eine Fertigungslinie für Laminatböden enthält viele Komponenten, wie z.B. Zahnscheiben und Hebel, die alle synchronisiert und spielfrei sein sollen. Beim Justieren des Zahnriemenantriebes kann die Scheibe entlang der Welle verschoben, um die Welle gedreht und der Riemen vorgespannt werden.

Die große Zahnradscheibe wird durch die ETP-POWER gespannt. Durch die Vorspannungskraft des Riemens ergeben sich hohe Radialkräfte auf die Spannbuchse. Ebenso erfolgt auch eine Verkürzung der Wartungszeit, da nur eine Schraube gelöst/angezogen werden muss.



### Guter Rundlauf, keine axiale Bewegung

In dieser Fertigungslinie für Aluminiumradiatoren für Autos werden die Walzen mit ETP-POWER befestigt. Bei dieser Anwendung treten häufig hohe radiale Belastungen auf. Dadurch ist die ETP-POWER die optimale Wahl. Die Position entlang der Welle kann leicht justiert werden und ändert sich beim Anziehen der Schraube nicht. Mit Hilfe der ETP-POWER können die Walzen beim Umstellen der Produktion schnell gewechselt werden.



**Hohe  
Radialkräfte**



ETP-POWER gibt es standardmäßig für Welle 15-40 mm (auch in Zoll). Rundlauf  $\leq 0,03$  mm. Anzahl der Montagen: 200 – 500 (abhängig von der Dimension).

ETP-POWER kombiniert eine schnelle Montage mit hohen übertragbaren Radialkräften aufgrund eines speziell entwickelten Druckmediums.

#### Aufbau

ETP-POWER ist eine hydraulische Verbindung bestehend aus einer doppelwandigen, gehärteten, mit einem speziell entwickelten Druckmedium gefüllten Stahlhülse und einem Flanschteil. Im Flansch befinden sich Schraube und Kolben für den Druckaufbau. Im Flansch befinden sich zwei Vorbohrungen, die zur Montage von Führungstiften, Schrauben etc. gegen die Nabe dienen.

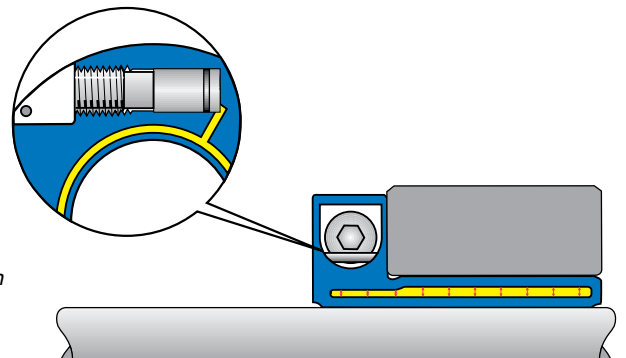
#### Funktion

Wird die Druckschraube angezogen, dehnt sich die Hülse gleichmäßig gegen Welle und Nabe aus und erzeugt eine feste Verbindung durch Reibschluss. Nach dem Lösen der Druckschraube geht die Hülse in ihren ursprünglichen Zustand zurück und kann leicht demontiert werden.

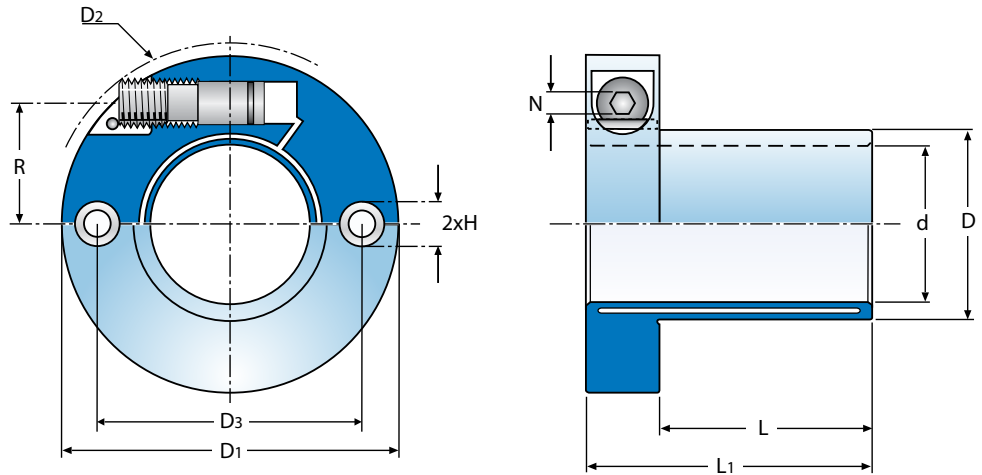
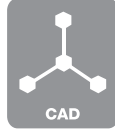
*Wenn die Druckschraube mit dem angegebenen Anzugsmoment angezogen wird, befindet sich der Kolben in Endstellung und ETP-POWER hat eine gleichmäßige Flächenpressung gegen Welle und Nabe aufgebaut.*

### Vorteile und Eigenschaften

- Für hohe Radialkräfte.
- Schnelle Montage / Demontage mit nur einer Schraube.
- Kleine Einbaumaße.
- Radiales Anziehen der Druckschraube ermöglicht platzsparende Anordnung.
- Genaue Positionierung, keine axiale Verschiebung während der Montage.
- Gute Rundlaufgenauigkeit, auch nach mehreren Montagen.







Bezeichnung ETP-POWER XX

### Technische Spezifikation ETP-POWER®

ETP-POWER®	Abmessungen						Übertragbare(s)			Schraube DIN 915, 12.9				Bohrungen 2xH für Schrauben DIN 912, 12.9		Trägheitsmoment J kgm <sup>2</sup> x 10 <sup>-3</sup>	Gewicht kg
	d mm	D mm	D <sub>1</sub> mm	D <sub>2</sub> * mm	L mm	L <sub>1</sub> mm	M Nm	F <sub>A</sub> kN	F <sub>R</sub> kN	Größe	R mm	N mm	Manz Nm	D <sub>3</sub> mm	Größe		
15	15	20	51	55	21	35	60	7	2	M10	17,1	5	8	36	M5	0,06	0,19
19	19	26	54	58	27	41	100	8	4	M10	18,2	5	8	40	M5	0,08	0,23
3/4"	19,05	26	54	58	27	41	100	8	4	M10	18,2	5	8	40	M5	0,08	0,23
20	20	27	55	59	28	42	130	11	4	M10	18,9	5	8	41	M5	0,09	0,24
22	22	29	58	62	29	43	210	15	4,8	M10	20,5	5	8	41	M5	0,11	0,27
24	24	32	64	70	33	47	230	15	5,6	M10	22,7	5	8	48	M6	0,17	0,34
25	25	33	67	72	34	48	300	20	6	M10	23,2	5	8	50	M6	0,21	0,38
1"	25,4	33	67	72	34	48	300	20	6	M10	23,2	5	8	50	M6	0,21	0,38
28	28	37	70	76	35	49	325	20	7,2	M10	24,9	5	8	53,5	M6	0,26	0,43
30	30	39	72	80	36	50	530	26	8	M10	26	5	8	55,5	M6	0,29	0,45
1 1/4"	31,75	43	85	92	38	58	550	26	8,8	M16	31	8	25	64,5	M8	0,73	0,82
32	32	43	85	92	38	58	550	26	8,8	M16	31	8	25	64,5	M8	0,73	0,82
35	35	46	88	94	40	60	900	40	10	M16	32,4	8	25	67	M8	0,85	0,88
38	38	50	90	96	44	64	1150	47	11,2	M16	33,1	8	25	70	M8	0,94	0,92
1 1/2"	38,1	50	90	96	44	64	1150	47	11,2	M16	33,1	8	25	70	M8	0,94	0,92
40	40	53	91	96	47	67	1200	47	12	M16	34,2	8	25	72	M8	1,0	1,0
1 3/4"	44,45	58	103	114	51	71	1600	70	14	M16	37,9	8	25	80,5	M8	1,3	1,3

M = Übertragbares Drehmoment bei Axialkraft gleich 0.  
 F<sub>A</sub> = Übertragbare Axialkraft bei Drehmoment gleich 0.  
 F<sub>R</sub> = Maximal übertragbare Radialkraft im statischen Betrieb.  
 Max. erlaubtes Biegemoment: 10% des übertragbaren Drehmoments M.

Wenn die Schraube mit Manz angezogen ist.

Manz = Empfohlenes Anzugsmoment für die Schraube.  
 Weiteres Anziehen erhöht den Druck nicht.  
 \*) D<sub>2</sub> ist gültig vor der Montage.  
 Technische Änderungen vorbehalten.

#### TOLERANZEN

Welle k6-h7 für d = 19, 22, 24, 28, 32, 38 mm.

Welle h8 für alle anderen d.

Nabe H7.

#### Arten von Drehmomenten

Übertragbares Drehmoment M für statische Belastung.

Für wechselnde bzw. pulsierende Belastung wird das übertragbare Drehmoment um folgende Faktoren reduziert:



**Wechselnd: 0,5 x M.**

**Pulsierend: 0,6 x M.**

Weitere Informationen entnehmen Sie bitte dem Abschnitt Technische Informationen / Konstruktionshinweise, Seite 52-55.

# ETP-CLASSIC®

## Das Original – für ein breites Anwendungsfeld



Bei vielen Anwendungen wird zur Befestigung von Zahnriemenscheiben, Kurvenscheiben, Hebelarmen etc. ETP-CLASSIC verwendet. Die Positionierung der Naben auf den Wellen ist mittels ETP-CLASSIC einfach, schnell und mit hoher Präzision durchführbar. Service und Instandhaltung werden durch die einfache Demontage erleichtert.

ETP-CLASSIC ist für alle normalen Einsatzfälle geeignet. ETP-CLASSIC ist auch in Edelstahl-Ausführung verfügbar.

### Spielfrei

Bei diesem Laderoboter für Werkzeugmaschinen müssen die Arme oft schnell gewechselt und sowohl genau als auch spielfrei positioniert werden. Für diesen Anwendungsfall war die ETP-CLASSIC die beste Wahl.

### Einstellen, Justieren

Verpackungsmaschinen haben viele bewegliche Teile wie Zahnräder, Nocken und Hebel, die beim Zusammenbau sowohl axial als auch radial exakt positioniert werden müssen. Dies konnte mit der ETP-CLASSIC einfach realisiert werden.

### Einfaches Positionieren

In dieser Etikettendruckmaschine für die Getränkeindustrie wird eine exakte Positionierung benötigt. Mehrere ETP-CLASSIC werden u. a. zur Positionierung der Zahnriemenscheiben verwendet. In allen sichtbaren Bereichen wird aufgrund der oftmaligen Reinigung Edelstahl-Ausführung verwendet. Die ETP-CLASSIC R war optimal für diesen Einsatzfall geeignet.





**Das Original**



ETP-CLASSIC gibt es standardmäßig für Wellendurchmesser von 15-100 mm (auch in Zoll), in kurzer Ausführung (Typ S) und in Edelstahl-Ausführung (Typ R) verfügbar.

Rundlauf: 0,03 – 0,06 mm.

Anzahl der Montagen: 100 (Typ R: 50).

Die kleine Anzahl von Schrauben mit niedrigem Anzugsmoment erleichtert die Montage/Demontage.

#### Aufbau

ETP-CLASSIC ist eine hydraulische Verbindung, bestehend aus einer doppelwandigen, gehärteten Stahlhülse, die mit einem speziellen Druckmedium gefüllt ist, einem Dichtring, einem Kolben sowie Druckflansch und Druckschrauben.

ETP-CLASSIC Typ R ist wie die normale ETP-CLASSIC aufgebaut, jedoch aus Edelstahl gefertigt. Typ R hat Außensechskantschrauben, die leichter zu reinigen sind (wichtig z.B. beim Einsatz in Maschinen der Nahrungsmittelindustrie).

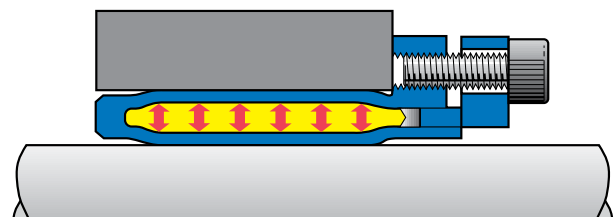
#### Funktion

Werden die Schrauben angezogen, expandiert die Hülse gleichmäßig gegen Welle und Nabe und bewirkt eine feste Verbindung. Beim Lösen der Schrauben geht die Hülse in ihren Ausgangszustand zurück und kann leicht demontiert werden.

ETP-CLASSIC Typ R hat mehr Druckschrauben, weil das Anzugsmoment von Edelstahl-Schrauben niedriger ist.

#### Vorteile und Eigenschaften

- Kleine Einbaumaße.
- Schnelle Montage und Demontage.
- Feinfühligere Einstellung der Nabe kann während der Montage erfolgen.
- Geringes Anzugsmoment und wenige Schrauben ermöglichen einfachste Montage.
- Gute Rundlaufgenauigkeit, auch nach mehreren Montagen.
- Außensechskantschrauben als Zubehör verfügbar.



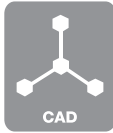
Nach Anziehen der Schrauben hat ETP-CLASSIC eine gleichmäßige Flächenpressung gegen Welle und Nabe über die gesamte tragende Länge aufgebaut.



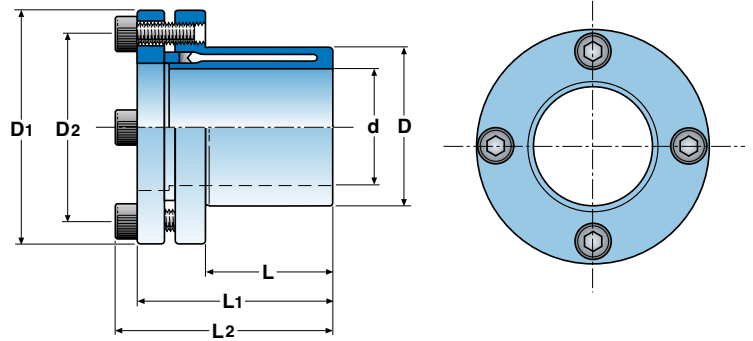
0,03 – 0,06



-30 – +85°



CAD



Bezeichnung: ETP-CLASSIC XXX

### Technische Spezifikation ETP-CLASSIC®

ETP-CLASSIC®	Abmessungen							Übertragbare(s)			Schraube DIN 912, 12.9			Trägheitsmoment $J$ kgm <sup>2</sup> · 10 <sup>-3</sup>	Gewicht kg
	d mm	D mm	D <sub>1</sub> mm	D <sub>2</sub> mm	L mm	L <sub>1</sub> * mm	L <sub>2</sub> * mm	Dreh- moment M Nm	Axial- kraft F <sub>A</sub> kN	Radial- kraft F <sub>R</sub> kN	Anzahl	Größe	Manz Nm		
15	15	23	38	28,5	17	30	35	55	7,3	2,5	3	M5	6	0,019	0,10
19	19	28	45	35	21	37	42	100	10,6	5,8	3	M5	8	0,045	0,17
20	20	28	45	35	22	37	42	125	12,5	6,6	3	M5	8	0,043	0,16
22	22	32	49	40	22	37	42	135	12,3	8,2	4	M5	8	0,063	0,20
24	24	34	49	40	25	40	45	200	16,7	9,8	4	M5	8	0,066	0,20
25	25	34	49	40	27	43	48	250	20,0	10,6	4	M5	8	0,067	0,20
28	28	39	55	46	29	45	50	300	21,4	13,1	4	M5	8	0,112	0,27
30	30	41	57	47,5	32	47	52	420	28,0	14,7	4	M5	8	0,133	0,30
32	32	43	60	50,5	34	52	57	420	26,3	16,3	4	M5	8	0,180	0,35
35	35	47	63	53,5	37	55	60	650	37,1	18,8	6	M5	8	0,230	0,41
38	38	50	65	56	41	59	64	750	39,5	21,2	6	M5	8	0,277	0,44
40	40	53	70	60,5	43	63	68	940	47,0	22,8	6	M5	8	0,408	0,57
42	42	55	70	60,5	45	65	70	940	44,8	24,4	6	M5	8	0,414	0,56
45	45	59	77	66,5	49	69	75	1290	57,3	26,9	6	M6	13	0,636	0,73
48	48	62	80	69,5	52	73	79	1570	65,4	29,3	6	M6	13	0,761	0,80
50	50	65	83	72,5	53	76	82	1900	76,0	30,9	6	M6	13	0,943	0,91
55	55	71	88	78	58	82	88	2500	90,9	35,0	8	M6	13	1,301	1,09
60	60	77	95	84,5	64	90	96	3400	113	39,1	8	M6	13	1,959	1,40
65	65	84	102	91	68	96	102	3500	108	43,1	8	M6	13	2,780	1,72
70	70	90	113	99	72	99	107	5200	149	47,2	6	M8	32	4,035	2,09
75	75	95	118	104	85	114	122	6300	168	51,3	6	M8	32	5,500	2,51
80	80	100	123	109	90	120	128	8800	220	55,0	6	M8	32	8,100	2,68
85	85	106	129	115	95	125	133	8800	207	58,0	6	M8	32	9,500	3,09
90	90	112	135	121	100	133	141	11000	244	60,0	8	M8	32	12,200	3,52
95	95	120	143	129	105	139	147	12800	269	61,5	8	M8	32	17,100	4,46
100	100	125	148	134	110	145	153	15500	310	62,0	8	M8	32	19,950	4,87

M = Übertragbares Drehmoment bei Axialkraft gleich 0.  
 F<sub>A</sub> = Übertragbare Axialkraft bei Drehmoment gleich 0.  
 F<sub>R</sub> = Maximal übertragbare Radialkraft im statischen Betrieb.  
 Max. erlaubtes Biegemoment: 15% des übertragbaren Drehmoments M.

Wenn die Schraube mit Manz angezogen ist.

Manz = Empfohlenes Anzugsmoment für die Schrauben.  
 \*) Abmessungen sind gültig vor der Montage.  
 Technische Änderungen vorbehalten.

#### Toleranzen

Welle h8 – k6 (Größe 15 nur h7).

Wird eine k6-Welle verwendet, erhöht sich das übertragbare Drehmoment um 20%.

Kann auch mit h9-Welle verwendet werden; das übertragbare Drehmoment reduziert sich um 25%.

#### Nabe H7.

#### Arten von Drehmomenten

Übertragbares Drehmoment M für statische Belastung. Für wechselnde bzw. pulsierende Belastung wird das übertragbare Drehmoment um folgende Faktoren reduziert:

Wechselnd: 0,6 x M für Größe 15 – 30 mm.  
 0,5 x M für Größe 32 – 100 mm.

Pulsierend: 0,7 x M für Größe 15 – 30 mm.  
 0,6 x M für Größe 32 – 100 mm.

#### Anzugsmoment

Wird das Anzugsmoment der Druckschrauben erhöht (laut Tabelle unten), kann das übertragbare Moment um 25% steigen.

Achtung: Dieser Effekt kann nur dann erreicht werden, wenn die Betriebstemperatur ≤ Montage-temperatur ist.

#### Max. Anzugsmoment (Schraubenqualität 12.9)

M5	M6	M8
10 Nm	17 Nm	40 Nm

## Technische Spezifikation ETP-CLASSIC® in Zoll

ETP-CLASSIC®	Abmessungen						Übertragbare(s) Drehmoment oder Axialkraft		Schraube DIN 912, 12.9		
	d tum	D mm	D <sub>1</sub> mm	L mm	L <sub>1</sub> mm	L <sub>2</sub> mm	M Nm	F <sub>A</sub> kN	Anzahl	Größe	Manz Nm
3/4"	3/4"	28	45	21	35	40	88	9,3	3	M5	8
7/8"	7/8"	32	49	22	37	42	135	12,1	4	M5	8
15/16"	15/16"	34	49	25	39	44	175	14,7	4	M5	8
1"	1"	35	51	27	41	46	195	16,2	4	M5	8
1 1/8"	1 1/8"	39	55	29	43	48	280	19,5	4	M5	8
1 3/16"	1 3/16"	41	57	32	47	52	340	22,5	4	M5	8
1 1/4"	1 1/4"	43	60	34	50	55	410	26,1	4	M6	13
1 3/8"	1 3/8"	47	63	37	53	58	540	31,1	6	M5	8
1 7/16"	1 7/16"	50	65	37	54	59	580	31,8	6	M5	8
1 1/2"	1 1/2"	52	68	41	57	62	700	36,7	6	M5	8
1 5/8"	1 5/8"	55	70	44	63	68	850	41,2	6	M5	8
1 3/4"	1 3/4"	59	77	49	67	73	1180	53,0	6	M6	13
1 15/16"	1 15/16"	65	83	52	74	80	1450	58,9	6	M6	13
2"	2"	68	88	53	74	80	1620	64,3	6	M6	13
2 7/16"	2 7/16"	81	99	60	85	91	2800	90,5	8	M6	13
2 1/2"	2 1/2"	84	107	62	86	94	3100	97,6	6	M8	32
2 15/16"	2 15/16"	95	118	85	108	116	5300	153,0	6	M8	32
3"	3"	98	121	74	101	109	5300	139,1	6	M8	32
4"	4"	130	155	97	128	136	12500	264,0	8	M8	32

ETP-CLASSIC ist in verschiedenen Zollabmessungen verfügbar. Die Maße entnehmen Sie bitte der nebenstehenden Tabelle. Die genaue Bezeichnung können Sie dem Abschnitt "Technische Daten ETP-CLASSIC" entnehmen.

### TOLERANZEN

ETP-CLASSIC	Wellentoleranz
3/4"	0 to -0,0015"
7/8" – 1 1/2"	0 to -0,0020"
1 5/8" – 2 15/16"	0 to -0,0030"
3"	0 to -0,0040"
4"	0 to -0,0030"

ETP-CLASSIC	Nabentoleranz
3/4" - 1 15/16"	0 to +0,0010"
2" – 2 7/16"	0 to +0,0012"
2 1/2" – 4"	0 to +0,0014"

Bezeichnung ETP-CLASSIC S-XX

## Technische Spezifikation ETP-CLASSIC® Typ S

ETP-CLASSIC®	Abmessungen						Übertragbare(s) Drehmoment oder Axialkraft		Schraube DIN 912, 12.9			Gewicht kg
	d mm	D mm	D <sub>1</sub> mm	L mm	L <sub>1</sub> mm	L <sub>2</sub> mm	M Nm	F <sub>A</sub> kN	Anzahl	Größe	Manz Nm	
S-19	19	28	45	13	26	31	53	5	3	M5	8	0,15
S-20	20	28	45	15	28	33	75	6	3	M5	8	0,14
S-25	25	34	49	15	29	34	120	10	4	M5	8	0,17
S-30	30	41	57	20	34	39	210	14	4	M5	8	0,24
S-35	35	47	63	22	38	43	330	19	6	M5	8	0,32
S-40	40	53	70	25	42	47	500	26	6	M5	8	0,46
S-45	45	59	77	28	45	51	700	31	6	M6	13	0,57
S-50	50	65	83	26	45	51	1000	40	6	M6	13	0,72

ETP-CLASSIC S ist aufgrund der kurzen Bauform besonders für den Einsatz in kurzen Naben geeignet. Die Maße entnehmen Sie bitte der nebenstehenden Tabelle. Die genaue Bezeichnung können Sie dem Abschnitt "Technische Daten ETP-CLASSIC" entnehmen.

### TOLERANZEN

**Welle h9** (für Größe 19: k6 – h8).  
**Nabe H7.**



Bezeichnung: ETP-CLASSIC R-XX

## Technische Spezifikation ETP-CLASSIC® R

ETP-CLASSIC®	Abmessungen							Übertragbare(s)			Schraube**) DIN 933, A4			Trägheitsmoment J kgm <sup>2</sup> · 10 <sup>-3</sup>	Gewicht kg
	d mm	D mm	D <sub>1</sub> mm	D <sub>2</sub> mm	L mm	L <sub>1</sub> * mm	L <sub>2</sub> * mm	Drehmoment M Nm	Axialkraft F <sub>A</sub> kN	Radialkraft F <sub>R</sub> kN	Anzahl	Größe	Manz Nm		
R-15	15	23	38	28,5	17	30	34	45	6,0	2,5	4	M5	4,5	0,019	0,10
R-20	20	28	45	35	22	37	41	100	10,0	6,6	5	M5	4,5	0,044	0,16
R-25	25	34	49	40	27	43	47	210	16,8	10,6	7	M5	4,5	0,070	0,21
R-30	30	41	57	47,5	32	47	51	350	23,3	14,7	7	M5	4,5	0,137	0,30
R-35	35	47	63	53,5	37	55	59	500	28,5	18,8	9	M5	4,5	0,234	0,41
R-40	40	53	70	60,5	43	63	67	750	37,5	22,8	9	M5	4,5	0,414	0,58
R-45	45	59	77	66,5	49	69	73	1100	48,8	26,9	9	M6	7,8	0,647	0,74
R-50	50	65	83	72,5	53	76	80	1550	62,0	30,9	9	M6	7,8	0,957	0,92

M = Übertragbares Drehmoment bei Axialkraft gleich 0.  
F<sub>A</sub> = Übertragbare Axialkraft bei Drehmoment gleich 0.  
F<sub>R</sub> = Maximal übertragbare Radialkraft im statischen Betrieb.  
Max. erlaubtes Biegemoment: 15% des übertragbaren Drehmoments M.

Wenn die Schraube mit Manz angezogen ist.

Manz = Empfohlenes Anzugsmoment für die Schrauben  
\*) Abmessungen sind gültig vor der Montage.

Technische Änderungen vorbehalten.

### TOLERANZEN

**Welle h8** (R-15 nur h7)  
**Nabe H7.**

### Material

Euronorm 1.4568, Edelstahl X7CrNiAl17-7.  
\*) Schrauben: mit Oberflächenbeschichtung für niedrige und gleichmäßige Reibung in den Gewinden.

### Montagehinweis

Stellen Sie sicher, dass das Gewinde vor jeder Montage eingefettet wurde. Wir empfehlen Molykote P-1900.

Weitere Informationen entnehmen Sie bitte dem Abschnitt Technische Informationen / Konstruktionshinweise, Seite 52-55.

# ETP-MINI®

## Schnelles, Platz sparendes Spannen von kleinen Komponenten

ETP-MINI ist besonders für eine schnelle und einfache Montage kleiner Bauteile geeignet. Sie ermöglicht im Gegensatz zu Passfedern oder Stellschrauben eine justierbare spielfreie Verbindung.

ETP-MINI ist auch in Edelstahl erhältlich, ETP-MINI Typ R ist z.B. für die Lebensmittel- und Pharmaindustrie geeignet.



ETP-MINI gibt es standardmäßig für Wellendurchmesser von 6-14 mm (auch in Zoll). Rundlauf  $\leq 0,02$  mm. Anzahl der Montagen: 100 (Typ R: 50). ETP-MINI ist eine der kompaktesten mechanischen Welle-Nabe Verbindungen am Markt. Dies ermöglicht die Optimierung Ihrer Maschinenkonstruktion.

### Aufbau

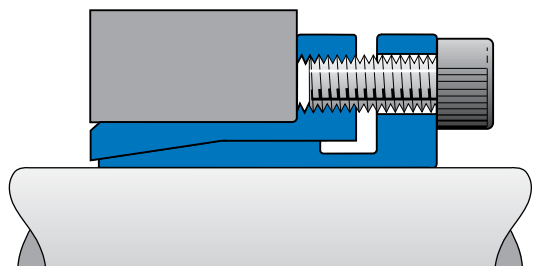
ETP-MINI besteht aus zwei konischen, teilweise geschlitzten Stahlhülsen (Typ R Edelstahl) und Anzugsschrauben (Typ R Edelstahl).

### Funktion

Beim Anziehen der Schrauben wird die Innenhülse gegen die Welle und die Außenhülse gegen die Nabe gepresst, sodass eine feste Verbindung entsteht. Zur Demontage sind Abdrückschrauben in die Gewindebohrungen des Flansches einzuschrauben. Beim Eindrehen der Schrauben lösen sich die Hülsen und die Verbindung wird frei. ETP-MINI Typ R hat eine Schraube mehr als die normale ETP-MINI, um dasselbe Drehmoment übertragen zu können (niedrigeres Anzugsmoment bei Edelstahl-Schrauben).

## Vorteile und Eigenschaften

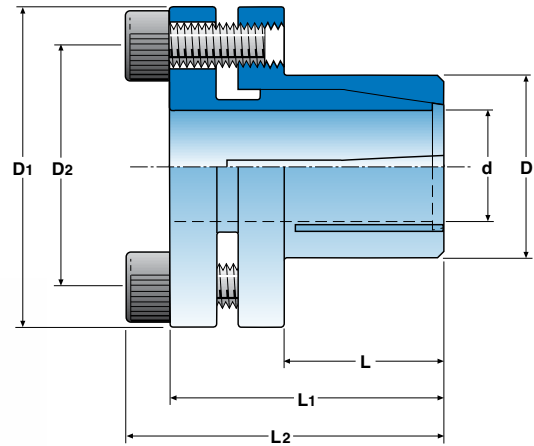
- Einfach zu montieren.
- Gute Rundlaufgenauigkeit.
- Erlaubt große Toleranzen.
- ETP-MINI Typ R - völlig aus Edelstahl.
- ETP-MINI R - Außensechskantschrauben aus Edelstahl als Zubehör verfügbar.



Die Innenhülse der ETP-MINI hat eine leichte Verjüngung neben dem Flansch, um eine gleichmäßigere Flächenpressung zu erreichen.



ETP-MINI R ist besonders geeignet für die Nahrungsmittelindustrie.



Bezeichnung ETP-MINI XX

### Technische Spezifikation ETP-MINI®

ETP-MINI®	Abmessungen							Übertragbare(s) Dreh- Axialkraft moment		Schraube DIN 912, 12.9			Trägheits- moment $J$ $\text{kgm}^2 \cdot 10^{-6}$	Gewicht kg
	d mm	D mm	D <sub>1</sub> mm	D <sub>2</sub> mm	L mm	L <sub>1</sub> * mm	L <sub>2</sub> * mm	M Nm	F <sub>A</sub> kN	Anzahl	Größe	M <sub>anz</sub> Nm		
6	6	14	25	18	10	19	22	7	2,5	2	M3	2	2,1	0,03
1/4"	6,35	14	25	18	10	19	22	8	2,5	2	M3	2	2,1	0,03
8	8	15	27	20	12	21,5	25,5	20	5	2	M4	4	3,3	0,04
9	9	16	28	21	14	24	28	28	6,5	2	M4	4	4,4	0,05
3/8"	9,525	16	28	21	14	24	28	30	6,5	2	M4	4	4,4	0,05
10	10	16	28	21	14	24	28	34	6,5	2	M4	4	4,3	0,05
11	11	18	30	23	14	25,5	29,5	36	6,5	2	M4	4	6,2	0,06
12	12	18	30	23	14	25,5	29,5	40	6,5	2	M4	4	6,1	0,06
1/2"	12,7	18	30	23	14	25,5	29,5	42	6,5	2	M4	4	6,0	0,06
14	14	22	35	27	15	27,5	31,5	66	9,5	3	M4	4	13,2	0,08

M = Übertragbares Drehmoment bei Axialkraft gleich 0.  
 F<sub>A</sub> = Übertragbare Axialkraft bei Drehmoment gleich 0.  
 M<sub>anz</sub> = Empfohlenes Anzugsmoment für die Schrauben.

} Wenn die Schraube mit M<sub>anz</sub> angezogen ist.

\*) Abmessungen sind gültig vor der Montage.

Technische Änderungen vorbehalten.



Bezeichnung: ETP-MINI R-XX

### Technische Spezifikation ETP-MINI® Typ R

ETP-MINI®	Abmessungen							Übertragbare(s) Drehmoment Axialkraft		Schraube **) DIN 912, A4			Trägheits- moment $J$ $\text{kgm}^2 \cdot 10^{-6}$	Gewicht kg
	d mm	D mm	D <sub>1</sub> mm	D <sub>2</sub> mm	L mm	L <sub>1</sub> * mm	L <sub>2</sub> * mm	M Nm	F <sub>A</sub> kN	Anzahl	Größe	M <sub>ANZ</sub> Nm		
R-6	6	14	25	18	10	19	22	5	1,7	3	M3	1,2	2,1	0,03
R-8	8	15	27	20	12	21,5	25,5	17	4,4	3	M4	2,7	3,3	0,04
R-9	9	16	28	21	14	24	28	20	4,4	3	M4	2,7	4,4	0,05
R-10	10	16	28	21	14	24	28	23	4,4	3	M4	2,7	4,3	0,05
R-11	11	18	30	23	14	25,5	29,5	25	4,4	3	M4	2,7	6,2	0,06
R-12	12	18	30	23	14	25,5	29,5	27	4,4	3	M4	2,7	6,1	0,06
R-1 1/2"	12,7	18	30	23	14	25,5	29,5	28	4,4	3	M4	2,7	6,1	0,06
R-14	14	22	35	27	15	27,5	31,5	48	6,5	4	M4	2,7	13,2	0,08

M = Übertragbares Drehmoment bei Axialkraft gleich 0.  
 F<sub>A</sub> = Übertragbare Axialkraft bei Drehmoment gleich 0.  
 M<sub>anz</sub> = Empfohlenes Anzugsmoment für die Schrauben.

} Wenn die Schraube mit M<sub>anz</sub> angezogen ist.

\*) Abmessungen sind gültig vor der Montage.

Technische Änderungen vorbehalten.

**TOLERANZEN**  
 Welle k6-h10.  
 Nabe H8.

**MATERIAL FÜR TYP R**  
 Euronorm 1.4305, Edelstahl,  
 X10CrNiS18-9.  
 \*\*) Schrauben: mit Oberflächenbeschichtung für  
 niedrige und gleichmäßige Reibung in den Gewinden.

**MONTAGEHINWEIS**  
 Stellen Sie sicher, dass das Gewinde  
 vor jeder Montage eingefettet wurde.  
 Wir empfehlen Molykote P-1900.

Weitere Informationen entnehmen Sie bitte dem Abschnitt Technische Informationen / Konstruktionshinweise, Seite 52-55.

# ETP-HYLOC®

**Für hohe Belastungen und schnelle Montage**

ETP-HYLOC ist eine hydro-mechanische Verbindung, die durch ihre robuste Ausführung ideal für den Einsatz bei schwierigen Umgebungsverhältnissen und extremen Betriebsbedingungen ist (z.B. in Walzwerken, Veredelungs-industrie, etc.). Eine interessante Anwendung ist u.a. die Befestigung von Walzen und Rollen auf Wellen. ETP-HYLOC ist schnell zu montieren, hat einen guten Rundlauf und kann hohe radiale Lasten aufnehmen. Die Montage/Demontage erfolgt mittels Hydraulikpumpe.





### Guter Rundlauf, einfache Positionierung

In diesem Richtwerk für Stahl werden die Verformungsrollen mit ETP-HYLOC befestigt. Die Lage der Rollen kann (in Achsrichtung) genau eingestellt werden und ändert sich durch Anziehen der Schrauben nicht. Rundlaufabweichungen werden minimiert und der Austausch von Rollen erleichtert. Aufgrund der massiven Konstruktion können große radiale Kräfte mit ETP-HYLOC aufgenommen werden.



### Guter Rundlauf, einfaches Einstellen

ETP-HYLOC ist durch ihre robuste Ausführung gut geeignet für schwierige Umgebungsverhältnisse und extreme Betriebsbedingungen. Hier werden Förderrollen in einem Walzwerk befestigt. Das Einjustieren der Rollen wird einfach und präzise durchgeführt. Für den Betrieb ist ein guter Rundlauf wichtig. Beim Austausch der Rollen ist die einfache Demontage von Vorteil, um Stillstandszeiten kurz zu halten.



### Guter Rundlauf, dünne Nabe

Das Befestigen und Zentrieren eines Turbinenrades stellen hohe Anforderungen an die Verbindungen. Oft wird Nabenmaterial mit geringer Festigkeit verwendet, das nicht zu stark beansprucht werden darf. Die geringe und gleichmäßige Flächenpressung der ETP-HYLOC eignet sich hierfür besonders gut. Die hohen Drehzahlen erfordern einen guten Rundlauf. Durch einfache Druckerzeugung wird die Zeit für Montage und Einjustieren verkürzt.



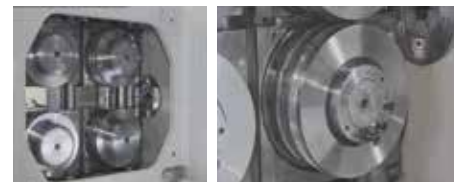
### Hohes Drehmoment, kein Spiel

Das Zahnrad im Antrieb einer Maschine für die Lebensmittelindustrie wird mit ETP-HYLOC befestigt. Wichtig für die Wahl war die genaue Einstellbarkeit, um ein Spiel zu vermeiden, hohe Belastungsspitzen bei Betriebsstörungen aufzunehmen und eine einfache und schnelle Montage durchzuführen.



### Hohe Radialkraft, schnelle Umstellung

Zentrierung und Befestigung von Förderrollen in einer Prozesslinie für Stahlbearbeitung. ETP-HYLOC zentriert die Rollen, nimmt hohe und unregelmäßige Radialkräfte auf und gibt sie an die Welle weiter. Der Austausch von abgenutzten Rollen und der Rollenwechsel bei Umstellung auf andere Profile wird mit kurzen Stillstandszeiten durchgeführt - mit nur einer hydraulischen Pumpe.



### Präzise Befestigung, schnelles Justieren

Die Befestigung der Messwelle an dem Abtriebsflansch (an dem das Drehmoment gemessen werden soll) erfolgt bei diesem Leistungsprüfstand für die Automobilindustrie mit ETP-HYLOC. Präzision, Spielfreiheit, geringe Flächenpressung, welche die Oberfläche nicht beschädigt, und ein schneller Austausch der Prüfeinheit sind wichtige Faktoren.



### Hohe Axialkräfte, einfache Umstellung

In dieser Prüfeinrichtung wird vulkanisches Steinmaterial unter hoher Temperatur komprimiert. ETP-HYLOC (2 Stück) befestigt die obere Platte gegen die vertikalen Wellen und nimmt damit die hohen Axialkräfte auf. Beim Umstellen für einen neuen Test wird die Reaktionsplatte angehoben und wieder gesenkt. So können die Verbindungen einfach gelöst und wieder schnell gespannt werden.



### Genau Positionierung, dynamische Belastungen

In dieser Maschinenanlage, die zu einer Walzlinie für Stahl gehört, müssen vier Schneide- und Trimmwalzen genau synchronisiert sein. Auf jeder Walze sitzen Messer, die Anfang und Ende des Walzgutes zuschneiden. ETP-HYLOC zentriert und befestigt die Walzen. Die Messer sind axial und radial synchronisiert und behalten ihre genaue Position, wenn Druck aufgebracht wird. Die dynamischen Kräfte in radialer Richtung werden durch ETP-HYLOC auf die Welle übertragen.



**Hohe  
Kräfte und  
schnelle  
Montage**



ETP-HYLOC gibt es standardmäßig für Wellendurchmesser von 50-220 mm. Rundlauf  $\leq 0,02$  mm.

Anzahl der Montagen: Max. 2 000.

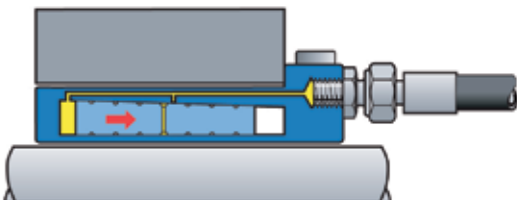
Kann auf Anfrage in Ausführungen  $> 220$  mm geliefert werden. Für extrem hohe Drehmomente können die Kontaktflächen von ETP-HYLOC ( Größe  $\geq 100$  mm ) mit ETP-HFC, High Friction Coating, das den Reibungskoeffizient verdoppelt, beschichtet werden.

#### Aufbau

ETP-HYLOC basiert auf dem hydromechanischem Prinzip. Das Verbindungselement besteht aus einer doppelwandigen Stahlhülse mit einem integrierten verschiebbaren konischen Kolben. Im Flansch sind je 3 Gewindeanschlüsse ("ON", "P" und "OFF") für einen radialen und axialen Anschluss vorhanden. Für die Montage/Demontage ist wahlweise ein radialer oder axialer Anschluss der Hydraulikpumpe möglich.

#### Funktion

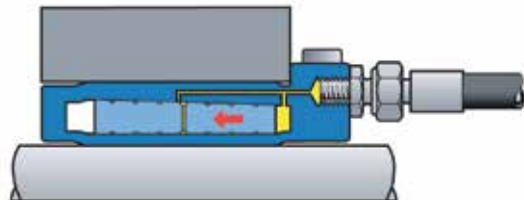
Wird der Kolben mittels der hydraulischen Pumpe bewegt, expandiert die doppelwandige Hülse gleichmäßig gegen Welle und Nabe und erzeugt eine feste Verbindung. Bei Demontage wird der Kolben in entgegengesetzter Richtung bewegt und die Verbindung wird gelöst. Durch Einpressen von Öl in die Spiralnuten des Kolbens (Druck durch Anschluss "P") lässt sich dieser leichter bewegen. Normaler Montagedruck beträgt 1 000 bar.



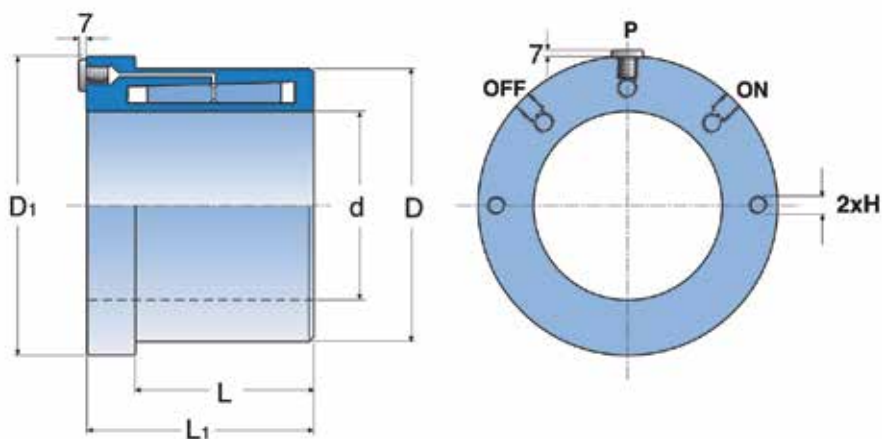
Montage: Druckanschluss bei den Anschlüssen "ON" und "P" (nicht dargestellt). Nach erfolgter Montage ist kein hydraulischer Druck mehr in ETP-HYLOC vorhanden. Der kleine konische Winkel des Kolbens bewirkt eine Selbsthemmung.

#### Vorteile und Eigenschaften

- Hohes übertragbares Drehmoment, das durch Änderung des Montagedruckes variiert werden kann.
- Schnelle Montage / Demontage auch bei beengten Platzverhältnissen.
- Hohe radiale Kraftübertragung.
- Radialer und axialer Anschluss möglich.
- Feinjustierung der Nabe kann während der Montage erfolgen.
- Gute Rundlaufgenauigkeit, auch nach mehreren Montagen.
- Beschichtung mit ETP-HFC – doppeltes Drehmoment.



Demontage: Druckanschluss bei den Anschlüssen "OFF" und "P" (nicht dargestellt). ETP-HYLOC geht in ihren ursprünglichen Zustand zurück und die Verbindung ist gelöst.



Bezeichnung: ETP-HYLOC XXX

### Technische Spezifikation ETP-HYLOC®

ETP-HYLOC®	Abmessungen					Übertragbare(s) Drehmoment oder Axialkraft bei 1 000 bar					H	Trägheitsmoment J kgm <sup>2</sup> · 10 <sup>-3</sup>	Gewicht kg	
						Welle h7		Welle h8		Min. Nabe Dn mm				
	d mm	D mm	D <sub>1</sub> mm	L mm	L <sub>1</sub> mm	M kNm	F <sub>A</sub> kN	M kNm	F <sub>A</sub> kN	Streckgrenze N/mm <sup>2</sup> >300				Streckgrenze N/mm <sup>2</sup> >400
50	50	77	101	56	82	2,6	70	2,4	70	110	105	M8	3,2	2,4
60	60	89	113	64	90	4,6	130	4,3	130	140	125	M8	5,4	3,1
70	70	102	122	74	100	7,9	210	7,4	200	170	145	M8	8,7	4,1
80	80	115	135	84	110	12,1	290	11,5	280	200	160	M8	14	5,4
90	90	128	148	94	120	17,1	380	16,2	360	235	180	M12	23	7,0
100	100	140	160	104	130	24,2	485	23,1	460	270	200	M12	34	8,6
110	110	154	173	114	140	32,9	595	31,5	570	295	220	M12	51	11
120	120	168	186	124	150	43,2	720	41,6	690	320	240	M12	76	14
130	130	182	200	134	160	53,8	825	51,4	790	350	260	M16	110	17
140	140	196	213	144	170	68,9	985	66,2	945	375	280	M16	150	21
150	150	210	227	154	180	85,4	1135	82,3	1095	400	300	M16	210	25
160	160	224	240	164	190	104	1305	100	1260	425	320	M16	290	30
180	180	252	267	184	210	150	1675	146	1625	480	360	M16	500	42
200	200	280	293	204	230	206	2060	200	2000	535	400	M16	830	56
220	220	308	320	224	250	273	2485	266	2415	585	435	M16	1300	73

ETP-HYLOC®	600 bar				800 bar				1200 bar			
	Welle		Min. Nabe Dn		Welle		Min. Nabe Dn		Welle		Min. Nabe Dn	
	h7	h8	Streckgrenze		h7	h8	Streckgrenze		h7	h8	Streckgrenze	
	M kNm	M kNm	>200	N/mm <sup>2</sup> >300	>400	M kNm	M kNm	>300	N/mm <sup>2</sup> >400	M kNm	M kNm	N/mm <sup>2</sup> >400
50	0,8	0,8	90	90	90	1,6	1,4	95	90	3,3	3,1	130
60	1,1	1,1	115	105	95	3,3	3	120	110	5,9	5,6	155
70	2,4	2,4	135	120	110	5,8	5,3	140	125	9,9	9,5	170
80	5,6	5,3	155	140	130	9	8,4	165	140	15,3	14,6	190
90	8,3	7,4	180	160	145	12,7	11,8	185	160	21,6	20,6	215
100	12,1	11	200	170	160	18,2	17,1	210	180	30,3	29,2	235
110	16,8	15,4	220	195	180	24,8	23,5	235	195	41	39,6	260
120	22,3	20,6	240	215	195	32,7	31,1	255	215	53,7	52	280
130	27,2	24,9	260	230	210	40,5	38,1	275	230	67	64,7	305
140	35,6	32,9	285	250	225	52,3	49,6	295	250	85,6	82,9	325
150	44,5	41,4	300	265	240	65	61,9	315	265	105	102	350
160	54,8	51,2	320	285	260	79,5	76	335	285	129	125	370
180	80	75	360	320	290	115	110	375	320	186	181	415
200	109	103	400	355	320	157	151	420	355	254	248	465
220	144	137	440	390	355	209	201	460	390	338	330	510

Übertragbares Drehmoment bei verschiedenen Montagedrücken. Das übertragbare Drehmoment kann für Größen  $\geq 100$  mm durch Verwendung von ETP-HFC® erhöht werden.

M = Übertragbares Drehmoment bei Axialkraft gleich 0.  
F<sub>A</sub> = Übertragbare Axialkraft bei Drehmoment gleich 0.  
D<sub>n</sub> = Außendurchmesser der Nabe aus Stahl.

H: Gewinde für einfache Handhabung.  
Technische Änderungen vorbehalten.

### TOLERANZEN

Welle h7 oder h8

Nabe H7

**MONTAGEHINWEIS** Die Wellen bzw. Nabe müssen mindestens die Kontaktlängen L und L<sub>1</sub> aufweisen. Als Öl für die Pumpe sollte Getriebeöl Typ 80 W verwendet werden. Sollten Sie anderes Nabenmaterial verwenden (z.B. Aluminium), nehmen Sie bitte Kontakt mit uns auf.

**MONTAGEDRUCK** Normaler Montagedruck: 1000 bar  
Max. Montagedruck: 1200 bar. Die Demontage erfordert einen um max. 200 bar höheren Druck als bei der Montage.

ETP-HYLOC kann auf Anfrage für größere Wellendurchmesser und in modifizierten Ausführungen hergestellt werden.

Weitere Informationen entnehmen Sie bitte dem Abschnitt Technische Informationen / Konstruktionshinweise, Seite 52-55.

# ETP-HYCON<sup>®</sup>

## Welle-Welle und Welle-Flansch Verbindungen für hohe Drehmomente

Die ETP-HYCON ist eine hydromechanische Kupplung für z. B. Stahl-, Papier- oder andere Schwerindustrie mit Anforderungen an hohe Leistungen in Kombination mit kleinen Einbaumaßen, geringem Gewicht und Massenträgheitsmoment, hohe Drehsteifigkeit und kurze Stillstandszeiten beim Umrüsten.







**Auch in  
Edelstahl  
verfügbar**

Die ETP-HYCON ist auf Anfrage für Durchmesser 80 – 200 mm verfügbar (auch in Edelstahl).

Für die Montage/Demontage wird lediglich eine Ölpumpe benötigt. Nach erfolgter Montage tritt kein Öl mehr aus. Das bedeutet eine anwender- und umweltfreundlichere Handhabung.

#### Aufbau

ETP-HYCON Typ S und Typ F bestehen jeweils aus einer äußeren Hülse mit Anschlüssen für die Hydraulik, einer inneren Hülse mit ETP-HFC Beschichtung sowie einem, an der inneren Hülse befestigten, zylindrischen Ring und Dichtungen.

#### Funktion

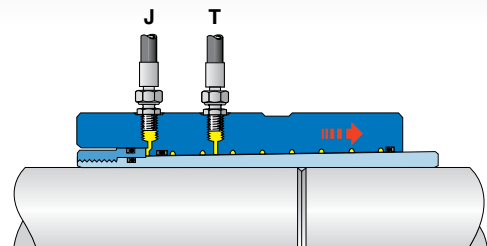
Bei der Montage wird gleichzeitig an den Anschlüssen T und J mittels Öl Druck aufgebaut. Das Öl, das in den Anschluss T eingepresst wird, schmiert die Kontaktflächen zwischen den Hülsen.

Dies erleichtert die Bewegung der äußeren Hülse, die sich durch den Druckaufbau im Anschluss J axial bewegt. Legt die äußere Hülse die Strecke "s" zurück, wird der Druck reduziert, die äußere Hülse komprimiert dann die innere Hülse mit einer gleichförmigen Flächenpressung gegen die Welle. Eine drehsteife starke Verbindung ist entstanden.

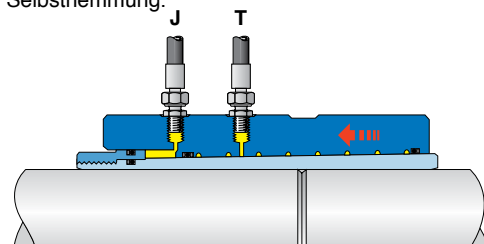
Die Demontage erfolgt genauso, aber mit einem niedrigeren Druck am Anschluss J, um einen gleichförmigen Demonteverlauf zu erhalten.

#### Vorteile und Eigenschaften

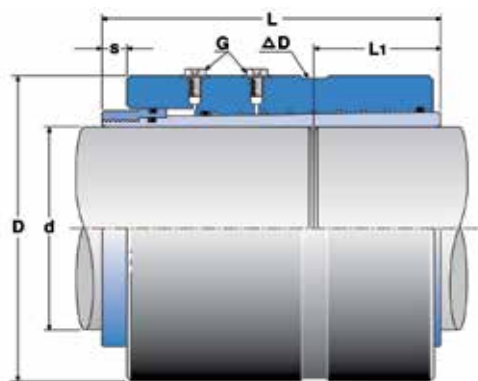
- Hohes übertragbares Drehmoment.
- ETP-HFC =  $\mu$  0,30.
- Kompakter Einbau.
- Kein Ölverlust.
- Schnelle Montage.
- Geringes Gewicht und Massenträgheitsmoment.
- Montage mittels nur einer einzigen Pumpe.



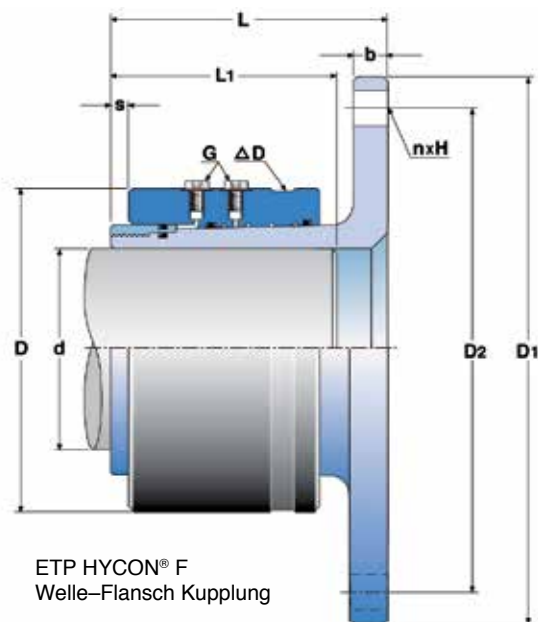
Montage: Mit einer Ölpumpe wird die äußere Hülse auf die innere gedrückt. Im montierten Zustand ist kein Hydraulikdruck mehr vorhanden. Der kleine konische Winkel des Kolbens bewirkt eine Selbsthemmung.



Demontage: Die äußere Hülse wird kontrolliert in die Ausgangslage zurück gedrückt. Die innere Hülse geht in ihren ursprünglichen Zustand zurück und die Verbindung ist gelöst.



ETP HYCON® S Welle-Welle Kupplung

ETP HYCON® F  
Welle-Flansch Kupplung

Bezeichnung ETP-HYCON S XXX

Bezeichnung ETP-HYCON F XXX

Auch verfügbar ohne ETP-HFC® Beschichtung (für Größen ≥ 100 mm)

### Technische Spezifikation ETP-HYCON® (Beispiel)

ETP-HYCON® S	Abmessungen			Übertragbare(s) Drehmoment oder Axialkraft		Montagedimensionen				Trägheitsmoment $\text{kgm}^2 \cdot 10^{-3}$	Gewicht kg
	d mm	D mm	L mm	M kNm	FA kN	L1 mm	ΔD mm	s mm	G		
S-80	80	125	142	7,8	195	51	0,163	9,9	1/8	22,2	8,1
S-90	90	140	157	11,3	250	58	0,184	10,9	1/8	38,5	11,1
S-100	100	152	173	31,3	620	64	0,228	12,5	1/8	57,8	14,0
S-110	110	166	189	40,6	730	70	0,254	14,1	1/8	89,3	18,0
S-120	120	181	206	53,5	890	76	0,275	15,0	1/8	138	23,3
S-130	130	196	222	68,9	1060	83	0,297	16,0	1/8	204	29,4
S-140	140	212	244	86,5	1230	89	0,321	16,9	1/8	308	38,1
S-150	150	227	257	107	1420	95	0,343	17,8	1/8	426	46,0
S-160	160	240	272	131	1630	101	0,374	19,0	1/8	558	53,7
S-170	170	256	285	157	1840	107	0,399	20,1	1/8	760	64,4
S-180	180	272	298	187	2070	113	0,415	21,0	1/8	1016	76,4
S-190	190	286	314	220	2310	119	0,442	22,3	1/8	1304	88,5
S-200	200	300	327	256	2560	125	0,468	23,5	1/4	1638	100

ETP-HYCON® F	Abmessungen					Übertragbare(s) Drehmoment oder Axialkraft		Montagedimensionen				Trägheitsmoment $\text{kgm}^2 \cdot 10^{-3}$	Gewicht**) kg
	d mm	D mm	L mm	D1*) mm	b*) mm	M kNm	FA kN	L1 mm	ΔD mm	s mm	G		
F-80	80	130	113	185	13	7,3	180	87	0,189	6,5	1/8	27	7,8
F-90	90	147	125	210	15	10,7	235	95	0,214	7,2	1/8	50	11,2
F-100	100	158	135	235	16	29,1	580	103	0,261	8,4	1/8	77	13,9
F-110	110	174	149	260	18	38,4	690	114	0,286	9,3	1/8	126	18,7
F-120	120	191	166	285	20	50,5	840	125	0,315	10,0	1/8	205	25,3
F-130	130	207	176	305	22	65,3	1000	132	0,340	10,7	1/8	294	31,3
F-140	140	223	194	325	23	82,6	1180	147	0,365	11,4	1/8	425	39,7
F-150	150	240	205	345	26	102	1360	154	0,394	12,1	1/8	597	48,6
F-160	160	256	216	365	27	126	1570	161	0,419	12,8	1/8	801	57,8
F-170	170	272	226	390	29	151	1770	168	0,444	13,5	1/8	1084	68,7
F-180	180	288	236	415	31	179	1980	175	0,469	14,3	1/8	1441	80,9
F-190	190	303	247	435	32	211	2220	183	0,500	15,1	1/8	1836	93,3
F-200	200	320	257	455	34	246	2460	190	0,519	15,8	1/4	2342	108

M = übertragbares Drehmoment bei Axialkraft  $F_A = 0$  Bei einem Montagedruck von 1250 bar  
 $F_A$  = übertragbare Axialkraft bei Drehmoment  $M = 0$  und einer Wellentoleranz h6  
 $\Delta D$ , s bezogen auf den drucklosen Zustand bei Montage.

\*) Flanschführung wird nach Kundenwunsch angeboten (D1, b, D2, nxH).  
 \*\*) abhängig von der Ausführung des Flansches.  
 Technische Änderungen vorbehalten.

**Sonderausführungen** Kundenlösungen, bis zu Wellendurchmesser von etwa 250 mm, für ein bis zu doppelt so hohes Drehmoment, können für beide Typen der ETP-HYCON angeboten werden. Bitte kontaktieren Sie uns und fordern Sie unser Design Datenblatt an.

# ETP-OCTOPUS®

**Für schnelle, häufige und genaue axiale Positionierung**

**ETP-OCTOPUS** wird dort eingesetzt, wo Einstellungen von Maschinenteilen häufig, schnell und mit höchster Präzision nötig sind (z.B. in Werkzeugmaschinen, Maschinen für die Umformtechnik usw.). Mit hydraulischem Druck können eine oder mehrere **ETP-OCTOPUS** gleichzeitig gespannt oder gelöst werden.







### Exakte Positionierung – geringe Stillstandszeiten

In dieser Kaltumformungs-  
maschine für Stahlrohre wird die  
ETP-OCTOPUS 180 zur  
Fixierung der Hydraulikzylinder  
eingesetzt. Die Position hängt  
von der Größe der Rohre ab. Am  
Ende der Zylinder befinden sich  
die Umformwerkzeuge. Dies  
erlaubt eine stufenlose  
Verstellung der Formrollen.  
Die Rüst- und Stillstandszeiten  
werden minimiert.

### Schneller Wechsel – hohe Flexibilität

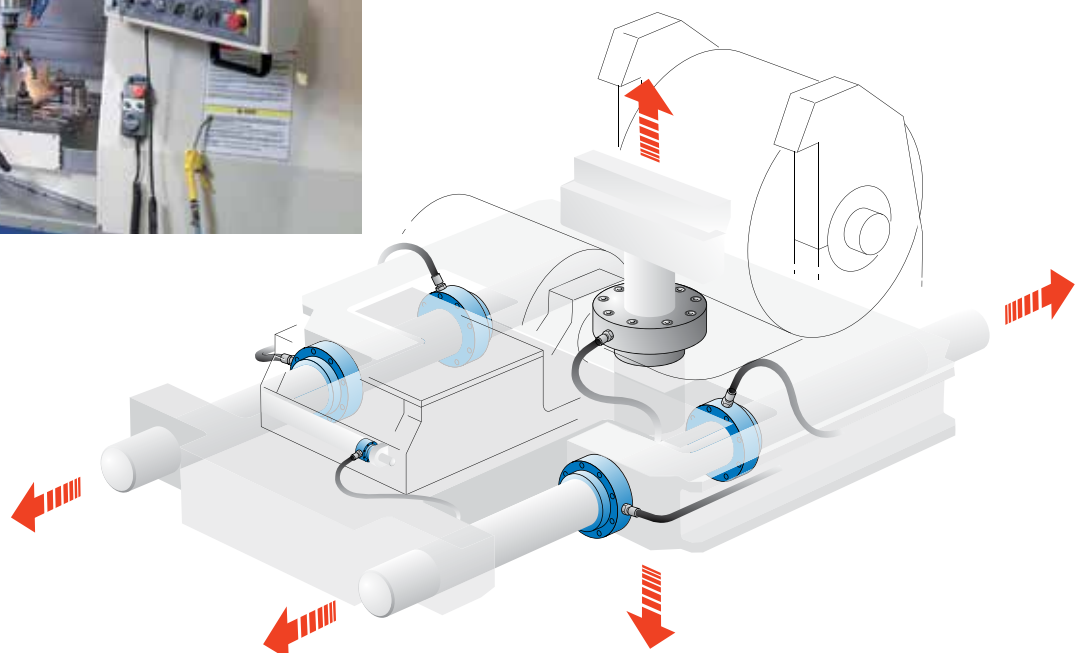
In einem Prüfstand für die  
Tablettenpressung ist das Pressen oft  
CAM gesteuert. Eine Umstellung des  
Tablettyps erfordert ein manuelles  
Umrüsten der Maschine.

Das Werkzeug in dieser Maschine  
wird mit einer ETP-OCTOPUS  
gespannt. Dies erlaubt eine höhere  
Flexibilität und einen schnelleren  
Werkzeugwechsel.



### Häufige Neupositionierung

ETP-OCTOPUS wird dort eingesetzt, wo Einstellungen von  
Maschinenteilen häufig, schnell und mit höchster Präzision  
nötig sind (z.B. in Werkzeugmaschinen, Maschinen für die  
Umformtechnik usw.). Mit hydraulischem Druck können  
eine oder mehrere ETP-OCTOPUS gleichzeitig gespannt  
oder gelöst werden.



**Exakte  
axiale  
Positionierung**



ETP-OCTOPUS gibt es als Standardware für Wellen 30-100 mm. Anzahl der Montagen: 100 000 – 500 000 (abhängig vom Druck).

ETP-OCTOPUS ist einfach einzubauen, da keine Nabe erforderlich ist. Sie ermöglicht eine schnelle, häufige und genaue Positionierung. Kundenindividuelle Lösungen werden auf Anfrage angeboten.

#### Aufbau

ETP-OCTOPUS ist eine hydraulische Verbindung, die aus einer doppelwandigen, gehärteten Stahlhülse mit Flansch besteht. Im Flansch befinden sich die Bohrungen zur Befestigung von Nabe und Abstreifer, das Anschlussgewinde für die Hydraulik und das Entlüftungsgewinde. Der Innendurchmesser hat Spiralnuten, um eine gleichmäßige Reibung zu erhalten und die Klemmkraft sicherzustellen.

#### Funktion

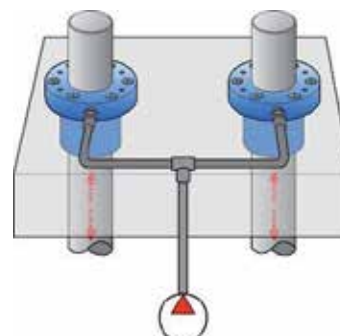
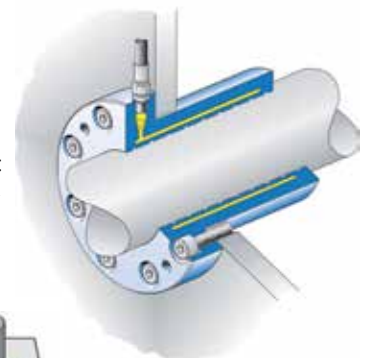
Die Befestigung erfolgt mit Schrauben. Durch den hydraulischen Druckaufbau drückt die innere Hülse gleichmäßig gegen die Welle - jedoch nicht gegen die Nabe - und bewirkt eine feste Verbindung. Es erfolgt keine Expansion gegen die Nabe.

Durch Druckabbau geht die Hülse in den Ausgangszustand zurück und die Welle kann neu positioniert und gespannt werden.

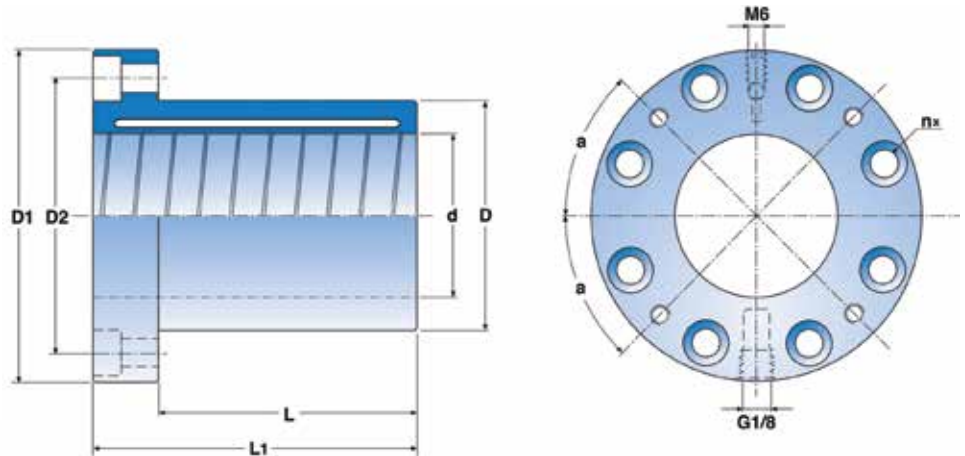
#### Vorteile und Eigenschaften

- Einfacher Einbau.
- Schnelle und exakte Positionierung.
- Bis zu 500 000 Montagen möglich.
- Hohe Torsionssteifigkeit.
- Axialkräfte und Drehmomente können übertragen werden.

Es ist keine Nabe für den Einbau von ETP-OCTOPUS erforderlich, da die Außenhülse genug Wandstärke hat um den hydraulischen Druck aufzunehmen.



Der Druckaufbau erfolgt über eine externe Druckquelle. Eine oder mehrere Verbindungen können gleichzeitig gespannt oder gelöst werden.



Bezeichnung: ETP-OCTOPUS - XX

### Technische Spezifikation ETP-OCTOPUS®

ETP-OCTOPUS®	Abmessungen					Übertragbare(s)				Flanschverbindung für Schrauben: DIN 912, 12.9				Bohrung M6 (4 Stk.) für Abstreifer a°	Gewicht kg
	d mm	D mm	D1 mm	L mm	L1 mm	Drehmoment M1 Nm	M2 Nm	Axialkraft FA1 kN	FA2 kN	n	D2 mm	Größe	Manz Nm		
30	30	42	66	55	75	140	230	9	15	6	52	M6	17	30	0,7
35	35	48	72	55	75	180	300	10	17	6	58	M6	17	30	0,8
40	40	55	79	55	75	270	420*	13	21	6	65	M6	17	30	1,0
45	45	62	86	55	75	370	460*	16	25	6	72	M6	17	30	1,2
50	50	70	101	80	100	710	1000	28	42	8	84	M8	40	45	2,0
60	60	83	114	100	120	1200	1500*	42	62	8	97	M8	40	45	3,0
70	70	97	128	120	140	1700*	1700*	64	92	8	111	M8	40	45	4,6
80	80	110	148	130	150	3300	4000*	84	110	10	128	M10	79	54	6,2
90	90	125	163	130	150	4100	4400*	91	130	10	143	M10	79	54	8,0
100	100	138	176	130	150	4800*	4800*	105	140	10	156	M10	79	54	9,5

M1 bzw. M2 = übertragbares Drehmoment bei Axialkraft gleich 0. } Bei Druck p1 (350 bar) bzw. p2 (450 bar),  $\mu = 0,1$ .  
 FA1 bzw. FA2 = übertragbare Axialkraft bei Drehmoment gleich 0.  
 \*) Bei diesen Drehmomentwerten bestimmt die Schraubenverbindung die obere Grenze für das Drehmoment.  
 Manz = erforderliches Anzugsmoment für die Schrauben.

Technische Änderungen vorbehalten.

#### TOLERANZEN

Welle f7  
 Nabe H7 für Spielpassung.  
 N7 für leichte Presspassung.  
 Kann auch ohne Nabe verwendet werden.

#### Betriebstemperatur

Ist abhängig von den verwendeten Komponenten (Anschlüsse/Schläuche).

#### Druckmedium

Alle handelsüblichen Hydrauliköle können verwendet werden.

#### Abstreifer

Um erhöhten Verschleiß der Kontaktflächen zu vermeiden, empfehlen wir die Verwendung eines Abstreifers. Er kann in einem Ring montiert werden, der mit Schrauben im Flansch befestigt wird.

#### Anzahl Klemmungen

Die Anzahl der Zyklen ist sehr stark vom Druck abhängig.  
 Es gelten folgende Richtwerte:  
 p = 300 bar: ca. 500 000 Zyklen.  
 p = 350 bar: ca. 300 000 Zyklen.  
 p = 450 bar: ca. 100 000 Zyklen.  
 Bei höherer Anzahl von Zyklen kann die Hülse ermüden.

#### Hydraulikdruck

M und FA ändert sich linear zu den angegebenen Drücken für jeden Wellendurchmesser.  
 Wir empfehlen einen max. Druck von 450 bar.

#### Schmierung

Die Kontaktflächen zwischen ETP-OCTOPUS und der Welle sollen bei der Bewegung eine minimale Reibung haben, um Verschleiß zu vermeiden, aber gleichzeitig bei der Klemmung eine erforderliche Klemmkraft erreichen.

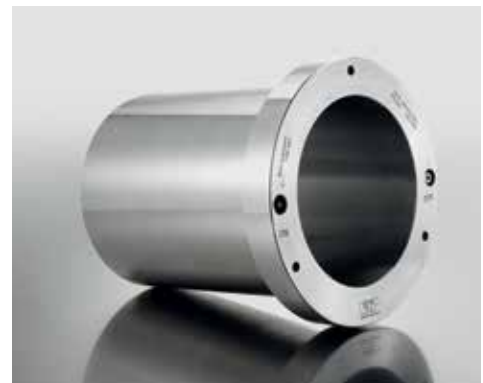
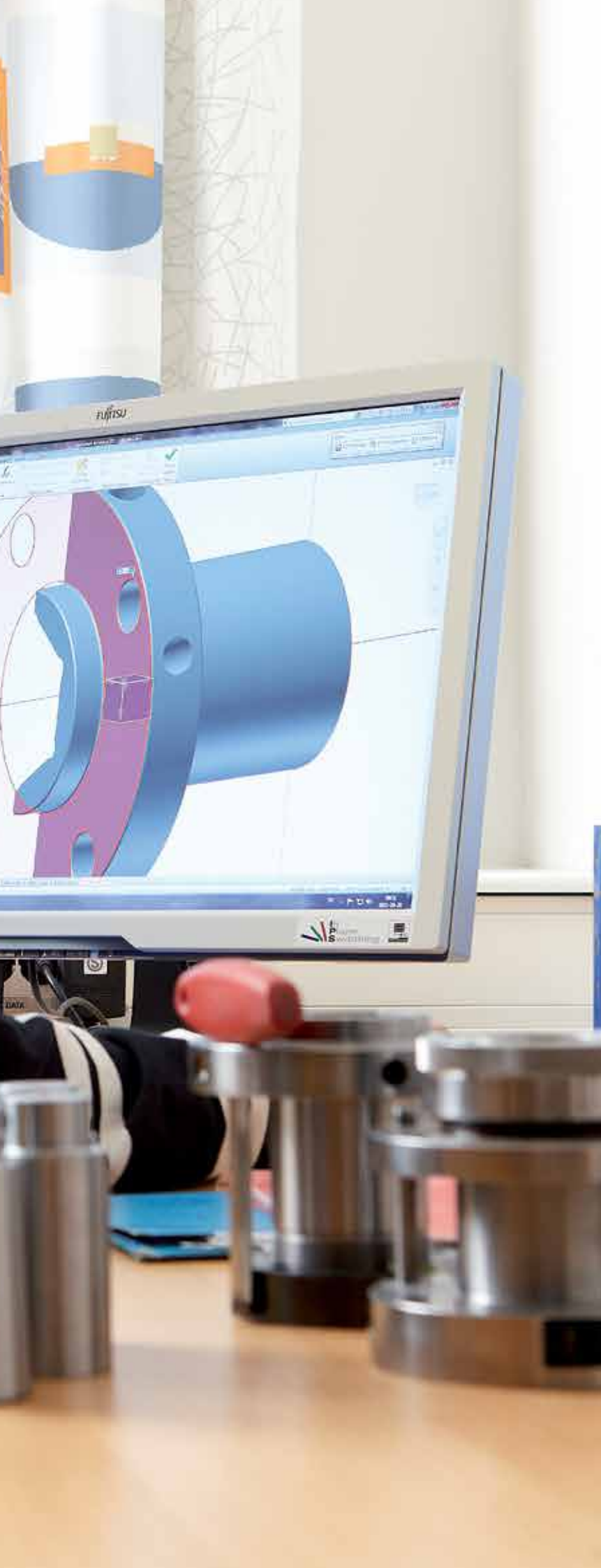
Dies wird erreicht, wenn die Kontaktflächen regelmäßig mit Mineralöl geschmiert werden. Die Spiralnuten im Innendurchmesser der Hülsen sorgen dafür, dass überflüssiges Schmiermittel abtransportiert wird. Fette oder Schmiermittel auf Molybdädisulfidbasis dürfen nicht verwendet werden. Wir empfehlen vernickelt oder chromatierte Wellen wegen der reduzierten Reibung und verschleiß.

#### Sonderausführungen

Auch Ausführungen mit Klemmung in beide Richtungen oder nur nach außen sind möglich. Für solche Fälle senden Sie uns bitte die Angaben und wir arbeiten gerne einen Vorschlag/ein Angebot für Sie aus.



# ETP Sonderaus- führungen



Seit den 1970'ern erfindet, patentiert und konstruiert ETP Transmission AB hydraulische und hydromechanische Welle-Nabe Verbindungen für viele Branchen weltweit. Die meisten Produkte sind laut Standardkatalog direkt ab Lager verfügbar.

Ein anhaltender Trend unter den OEM's sind kundenindividuellen Lösungen. Gemeinsam mit unseren Spezialisten vor Ort und deren technischem Know How entwickeln wir in enger Zusammenarbeit mit Ihnen kundenindividuelle, auf Ihre Bedürfnisse abgestimmte Lösungen. Auf den folgenden Seiten finden Sie einige Beispiele von ETP-Lösungen.



## ETP-HYDROPRESS®

ETP-HYDROPRESS ist auf Anfrage erhältlich. Die technischen Daten in der Tabelle dienen als Richtlinie, um kundenindividuelle Lösungen zu verwirklichen. Die ETP-HYDROPRESS kann sowohl für größere als auch kleinere Durchmesser, länger oder kürzer gefertigt werden. Anzahl der Montagen: > 1000. Für extrem hohe Drehmomente kann die Kontaktfläche der ETP-HYDROPRESS (Größen  $\geq 100$  mm) mit ETP-HFC beschichtet werden. High Friction Coating verdoppelt das übertragbare Drehmoment. Wird die Buchse häufig auf der Welle verschoben, kann sie auf der Innenseite mit Alu-Bronze beschichtet werden.

### Aufbau

ETP-HYDROPRESS ist eine aus einer doppelwandigen Stahlhülse bestehende hydraulische Spannbuchse. Die Montage erfolgt einfach über eine hydraulische Fettpresse. Der Flansch besitzt zwei Anschlüsse: Einen Anschluss mit Rückschlagventil für die Montage und einen Anschluss mit Schraube für die Demontage. Die Anschlüsse können wahlweise radial und/oder axial ausgeführt werden. Der innere Durchmesser kann mit spiralförmigen Nuten gegen Verunreinigungen versehen werden.

### Funktion

Durch den Druckaufbau der Fettpresse dehnt sich die doppelwandige Stahlhülse gleichmäßig gegen Welle und Nabe aus. Es entsteht eine reibschlüssige Verbindung. Zur Demontage muss die Innensechskantschraube gelockert werden, damit der Druck durch Austreten von geringen Mengen Hydraulikfett abgebaut werden kann. Die ETP-HYDROPRESS kehrt in ihren Ausgangszustand zurück und kann leicht demontiert werden. Arbeitsdruckbereich bis 700 bar.



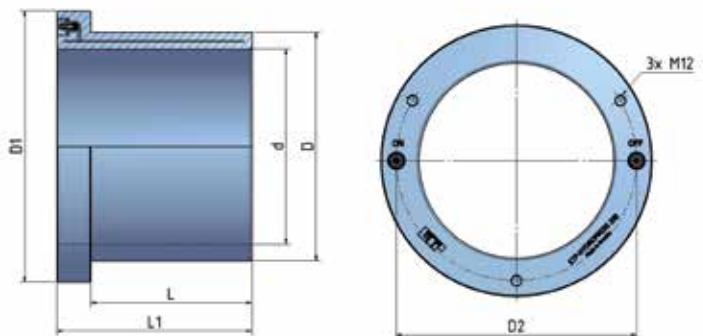
Schmiernippel und Druckentlastungsventil mit Gummi/Stahl Dichtungen.



Fettpresse, M-09, für einfache Montage / Demontage.

## Vorteile und Eigenschaften

- Variables übertragbares Drehmoment bzw. Axialkraft durch einstellbaren Montagedruck.
- Einfachste Montage / Demontage von großen Komponenten bei begrenztem Bauraum.
- Schnelle Montage / Demontage mittels hydraulischer Fettpresse.
- Radiale und / oder axiale Montageanschlüsse sind möglich.
- Exakte Justierung der Nabe während der Montage möglich.
- Guter Rundlauf, auch nach mehreren Montagen.



## Technische Spezifikation (Beispiel)

d (mm)	D (mm)	D1 (mm)	D2 (mm)	L (mm)	L1 (mm)	Übertragbare(s) Drehmoment oder Axialkraft	
						M kNm	FA kN
160	187	235	203	125	160	29	310
180	210	256	225	145	180	46	438
200	234	278	247	165	200	64	547
220	257	300	268	185	220	91	708
240	275	319	287	205	240	120	873
260	298	340	309	225	260	160	1070
280	323	364	332	245	280	210	1300
300	338	380	349	265	300	270	1600

Montagedruck 600 bar

Toleranzen  
Vollwelle (Stahl) h7  
Nabe (Stahl) H7

## ETP-AXPRESS®

ETP-AXPRESS (eine Version der ETP-EXPRESS, bei der das Spannen in axialer Richtung erfolgt) wird wegen des guten und wiederholbaren Zentrierens und dem schnellen Wechseln der angeordneten Druckzylinder für ein neues Bedrucksystem verwendet. Dies bedeutet eine hohe Qualität des Druckes und eine erhöhte Produktivität wegen geringer Stillstandszeiten.

Bedrucken von 2 Stück  
Getränkedosen.

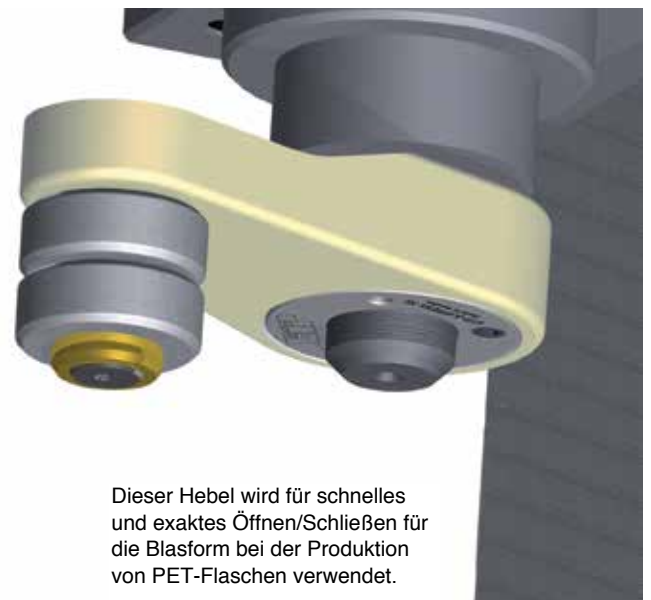


Diese kundenindividuelle ETP-AXPRESS spannt und zentriert die Druckzylinder für das Bedrucken der Getränkedosen-Oberfläche.

**Optimierte  
Konstruktion**



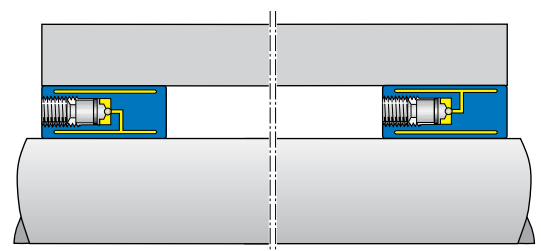
Die ETP-AXPRESS klemmt den Hebel auf die Welle durch Anziehen einer Schraube. ETP-AXPRESS wird durch ein Gewinde am Außendurchmesser im Hebel befestigt.



Dieser Hebel wird für schnelles und exaktes Öffnen/Schließen für die Blasform bei der Produktion von PET-Flaschen verwendet.

Im Falle einer auftretenden Überlast rutscht die ETP-AXPRESS bei einem bestimmten Drehmoment durch und schützt somit andere Bauteile vor Zerstörung.

ETP-AXPRESS wurde in enger Kooperation mit dem Maschinenhersteller entwickelt. Mehrere Anwender testeten die Lösung über einige Jahre, bevor sie in Serie ging.



Die ETP-AXPRESS wird zum Spannen und Zentrieren der Zylinder in einer Druckmaschine für Getränkedosen aus Aluminium verwendet. Sie hat zwei separate Druckkammern, eine für die Ausdehnung gegen die Welle, eine zur Ausdehnung gegen die Zylinderbohrung. Die Rundlaufgenauigkeit ist höher und die Stillstandszeit wesentlich niedriger im Vergleich zu den früher verwendeten mechanischen Spannsätzen.



**Geringe  
Stillstands-  
zeiten**

## ETP-EXPRESS® Kundenlösung



Komplette Blasformeinheit mit mehreren Vertiefungen.

Diese Maschine erzeugt PET-Flaschen. Es beginnt mit einer dickwandigen Hülse („Pre Form“). Jede Pre Form wird in eine offene Blasform eingeführt. Diese wird durch einen Hebel geschlossen, der mit einer kundenindividuellen ETP-EXPRESS befestigt ist. Nach dem Blasvorgang wird die PET-Flasche aus der Form genommen und den nächsten Fertigungsschritten zugeführt: Befüllen, Etikettieren, Deckeln und Verpacken.

Die ETP-EXPRESS dient hier auch als Überlastelement. Sollte sich eine Flasche im Hohlraum verklemmen, rutscht die ETP-EXPRESS, die Maschine stoppt und der Bediener kann die Spannbuchse einfach lösen, sie in korrekte Position bringen sowie wieder spannen und die Maschine in Betrieb nehmen. Die ETP-EXPRESS wurde auf Kundenwunsch in schwarz geliefert, um einer frühen Korrosion entgegen zu wirken. Zusätzlich wurde Schwarz aus optischen Gründen gewählt.

ETP-EXPRESS reduziert die Stillstandszeiten (Produktionsausfall) dramatisch im Vergleich zu einem früher verwendeten mechanischen Spannsatz. Sie erlaubt auch häufigeres Rutschen wegen der gleichförmigen Flächenpressung gegen die Welle.

Der Kunde wollte, dass die ETP-EXPRESS ab einem bestimmten Drehmoment rutscht, da ansonsten andere Maschinenteile zerstört werden. Dies konnte mit einer engen Kundenkooperation, der Auswahl des korrekten Wellendurchmessers, der Kontaktlänge und der Toleranzen realisiert werden.



Hebel wird mit ETP-EXPRESS gespannt, um die Form zu öffnen/schließen.

## ETP-EXPRESS® R Kundenlösung

Diese ETP-EXPRESS R wurde aus hochwertigem Edelstahl gefertigt, weil sie regelmäßig mit einem aggressiven Reinigungsmittel abgespült wird.

Sie befindet sich in der Mitte eines mechanischen Ein- und Ausschleusemechanismus für PET-Flaschen. Edelstahl-Bolzen (die mit ihren Ende die PET-Flaschen am Hals greifen) werden durch Einschrumpfen in die radialen Bohrungen der ETP-EXPRESS R fixiert.

Der gesamte Mechanismus muss je nach Flaschengröße höhenverstellbar sein. Das erfolgt durch Lösen und Anziehen von nur einer Schraube. Diese ETP-EXPRESS R spannt nur gegen die Innenseite.



Foto mit freundlicher Genehmigung von KRONES AG





**Messer-  
halter**

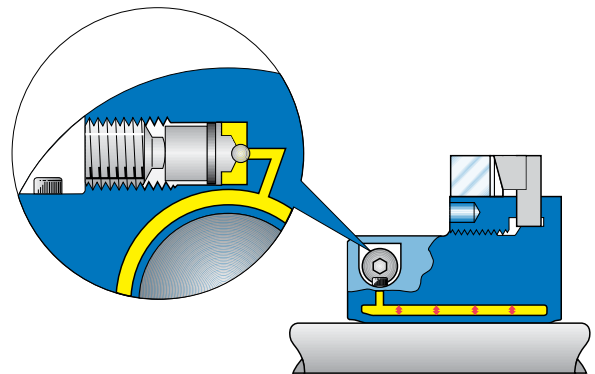


## ETP-KN®

ETP-KN ist ähnlich aufgebaut wie ETP-TECHNO, der Druck wirkt jedoch nur gegen die Welle. ETP-KN befestigt Kreismesser, die zum Schneiden von dünnen Blechen für Getränke- und Lebensmitteldosen verwendet werden. Das Messer wird mit Schrauben oder einer Mutter am Flansch befestigt.

Mit ETP-KN wird ein hervorragender Rundlauf bei guter Wiederholgenauigkeit und kurzer Stillstandszeit erreicht.

ETP-KN wird nur nach Kundenwunsch gefertigt. Gerne unterstützen wir Sie bei der Planung und Konstruktion.



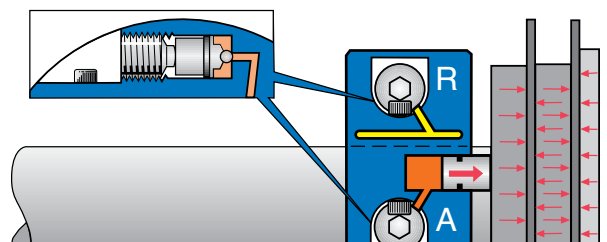
## ETP-UNIGRIP®

Der Axialspanner ETP-UNIGRIP wird verwendet, um Werkzeuge oder Werkstücke axial gegen einen Wellenabsatz zu spannen.

ETP-UNIGRIP hat zwei separate Hydraulikfunktionen. Beim Anziehen der Schraube R spannt ETP-UNIGRIP gegen die Welle. Beim Anziehen der Schraube A werden 3 axiale Kolben mit Druck beaufschlagt, diese erzeugen eine hohe Axialkraft (20 kN) gegen die aufzuspannenden Teile.

Ein Standardsortiment in Größen zwischen 35 - 65 mm ist lieferbar.

Weitere Sonderausführungen, auch mit Gewinde, werden auf Anfrage angeboten.



**Axial-  
spanner**

# Zubehör

## ETP-EXPRESS® inkl. Typ R, ETP-TECHNO® und ETP POWER®

### Schrauben

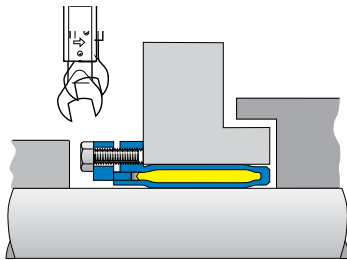
Sämtliche Innensechskant-Druckschrauben der ETP-TECHNO, ETP-EXPRESS inkl. Typ R und ETP-POWER können als Ersatzteil bezogen werden.

### Drehmomentschlüssel

Die Drehmomentschlüssel sind speziell für ETP-TECHNO, ETP-EXPRESS inkl. Typ R und ETP-POWER angefertigt worden. Sie sind mit Sperrkopf und Knackfunktion beim Erreichen des geforderten Moments (empfohlenes Anzugsmoment Manz) ausgerüstet. Der Drehmomentschlüssel wurde so geformt, dass seine gute Handhabung auch bei schwierigen Einbauverhältnissen gewährleistet ist.

Für Größe ETP-TECHNO	Drehmomentschlüssel	Drehmoment (Nm)
15 – 20	M10	10
25 – 32	M16	16
35 – 45	M24	24
50 – 75	M40	40
80 – 110	M60	
120	M50	50
130	M46	46

Drehmomentschlüssel für ETP-TECHNO.



ETP-CLASSIC Außen-sechskantschrauben, DIN 933 12.9  
ETP-MINI R Außen-sechskantschrauben, DIN 933 A4 (oberflächenbeschichtet).

Um die Verwendung von ETP-Verbindungen einfacher zu machen, sind spezielle Drehmomentschlüssel, Außensechskantschrauben und Adapter erhältlich.



Für Größe ETP-MINI	Drehmomentschlüssel	Drehmoment (Nm)	Adapter für Außensechskant
6 – 1/4"	M02	2	–
8 – 14	M04	4	–
R-6	MR1,2	1,2	M-R6*
R-8 – R-14	MR2,7	2,7	A07

Drehmomentschlüssel für ETP-MINI inkl. Typ R. \*Komplette Schlüssel.

Die Drehmomentschlüssel sind speziell konzipiert, um die Montage der ETP-Verbindungen zu erleichtern und ein korrektes Anziehen zu gewährleisten.



Drehmomentschlüssel für ETP-POWER.

Für Größe ETP-EXPRESS	Drehmomentschlüssel	Drehmoment (Nm)
15 – 35	M05	5
38 – 60	M21	21
70 – 100	M39	39

Drehmomentschlüssel für ETP-EXPRESS inkl. Typ R.

Für Größe ETP-POWER	Drehmomentschlüssel	Drehmoment (Nm)
15 – 32	M08	8
35 – 40	M25	25

## ETP-CLASSIC® inkl. Typ R und ETP-MINI® inkl. Typ R

### Außensechskantschrauben

Für ETP-CLASSIC und ETP-MINI R sind Außensechskantschrauben als Zubehör erhältlich. Diese werden bei begrenzten Platzverhältnissen in axialer Richtung eingesetzt.

### Drehmomentschlüssel

Der Drehmomentschlüssel wurde speziell für ETP-CLASSIC und ETP-MINI inkl. Typ R angefertigt. Das fest eingestellte Drehmoment erzeugt einen "Knack", wenn das geforderte Anzugsmoment (Manz) erreicht wird. Der Drehmomentschlüssel erleichtert die Montage und garantiert die exakte Einstellung des vorgegebenen Anzugsmomentes.

Er ist mit einem Adapter für die entsprechenden Schrauben der ETP-Verbindung ausgerüstet.

Ebenso ist ein Adapter für Außensechskantschrauben erhältlich.

Für Größe ETP-CLASSIC	Drehmomentschlüssel	Drehmoment (Nm)	Adapter für Außensechskant
15	M06	6	A08
19 – 42	M08	8	A08
45 – 65	M13	13	A10
70 – 100	M32	32	A13
R-15 – R-40	MR4,5	4,5	Standard
R-45 – R-50	MR7,8	7,8	Standard

Drehmomentschlüssel für ETP-CLASSIC inkl. Typ R.

## ETP-HYLOC und ETP-HYCON



Handpumpe.  
Wird in einem praktischen Blechkoffer geliefert.



Motorpumpe.  
Druckluft betrieben.

### Hydraulikpumpen

Die Pumpen unterstützen die einfache und schnelle Montage/ Demontage der ETP-HYLOC und ETP-HYCON.

Die Handpumpe ist eine robuste, CE genormte Pumpe. Die Motorpumpe wird bei häufiger Montage/Demontage eingesetzt. Beide Pumpen sind mit Manometer, 2 Hochdruckschläuchen und einem dünneren Rücklaufschlauch (je 3 m) ausgerüstet. Die Schläuche haben Gewindeanschlüsse G 1/8". Die Schläuche haben Gewindeanschlüsse G 1/4", für die Verbindung von Schnellanschlüssen, sind mit die Pumpe geliefert.

Druck: max. 1 500 bar, durch ein Begrenzungsventil geregelt. Begrenzungsventile für die Handpumpe gibt es als Zubehör für 700 und 1 000 bar.

Pumpen für ETP-HYLOC	Typ	Pumpen für ETP-HYCON	Typ
H11	Handpumpe	H21	Handpumpe
A04	Motorpumpe	A24	Motorpumpe

Mit 2 Hochdruckschläuchen  
+ 1 Rücklaufschlauch

Mit 2 Hochdruckschläuchen.

### Schnellanschlüsse

Bei häufiger und schneller Montage ist es zweckmäßig, die Schläuche mit Schnellverbindungen (Zubehör) auszurüsten.

Ein Schnellanschluss besteht aus einem Anschlussstück (C), montiert auf dem Pumpenschlauch, und einem Nippel (N), der in den Anschluss der ETP-HYLOC oder ETP-HYCON geschraubt wird.

Es gibt folgende 2 Varianten:

Typ 02: das Anschlussstück, C-02, wird mit einem äußeren Ring auf den Nippel, N-02, geschraubt.

Typ 03: das Anschlussstück, C-03, wird auf den Nippel, N-03, gedrückt. Aufgrund der Einbaumaße kann dieser Typ, falls die durchgehende Welle einen Durchmesser  $\leq 110$  mm hat, nicht in axialer Richtung eingebaut werden.

Schnellanschlüsse Typ 02.

Schnellanschlüsse Typ 03.



C-02

N-02



C-03

N-03

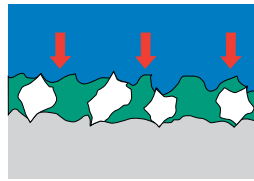
## Reibungserhöhende Mittel

Bei gewissen Einsatzfällen können einzelne extreme Belastungsspitzen oder dauernd hohe Belastungen auftreten, bei denen normalerweise die Haftreibung überwunden wird und die ETP-Verbindung durchrutscht. Für solche Fälle wurden einige Produkte entwickelt, mit denen ein höherer Reibungskoeffizient ( $\mu$ ) erreicht wird. Demzufolge erhöhen sich auch übertragbare Drehmomente und Axialkräfte. Die Zeichnungen zeigen schematisch die innere Fläche der ETP-Verbindung (blau) und die Welle (grau) in stark vergrößerter Darstellung.

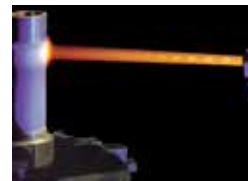
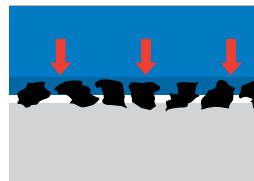
**ETP-INTERFIX®** ist eine besondere Flüssigkeit, die Unebenheiten in der Oberfläche ausfüllt. Nach dem Aushärten bildet ETP-INTERFIX einen Belag mit einer Schichtstärke von etwa 0,002 mm. Inhalt der Flasche: 10 Gramm. Um die Demontage zu gewährleisten, sollten die ETP-Verbindung, Welle und Nabe mechanisch bearbeitet werden. Eine genaue Beschreibung liegt der Verpackung bei.



In der Paste ETP-FRICTION gibt es äußerst kleine, harte und unregelmäßige Partikel, die zwischen den Flächen wirken. Wird mittels Pinsel oder Lappen aufgebracht, härtet nicht aus. Inhalt der Dose: 125 ml



ETP-HFC (High Friction Coating) ist eine Oberflächenbehandlung mit äußerst harten, kleinen und scharfen Partikeln aus Hartmetall, die in die Kontaktflächen der ETP-Verbindung eingreifen. Diese Beschichtung wird auf Anfrage vorgenommen. Möglich bei Dimensionen  $\geq 100$  mm.



### Drehmomentübertragung

Im Vergleich zu unbehandelten ETP-Verbindungen = 1 M.

Belastungsart	ETP-INTERFIX	ETP-FRICTION	ETP-HFC
Statisch	2-3 M	2 M	2 M
*Pulsierend	2-3 M	Nicht empfohlen	Nicht empfohlen
*Wechselnd	2-3 M	Nicht empfohlen	Nicht empfohlen

\* Bei Anwendungen mit vielen Belastungszyklen (mehr als 10 000) mit erhöhtem Moment,  $> M$ , gibt es ein Ermüdungsrisiko im ETP-Produkt. Bitte nehmen Sie in solchen Fällen Kontakt mit uns auf.

Alle reibungserhöhenden Mittel erlauben eine leichte Demontage.

ETP-FRICTION und ETP-INTERFIX muss bei erneuter Montage wieder aufgebracht werden. Die Mittel funktionieren nur für Reibschlussverbindungen mit ungeschlitzten Hülsen und sind nur für ETP-Welle-Nabe Verbindungen getestet.

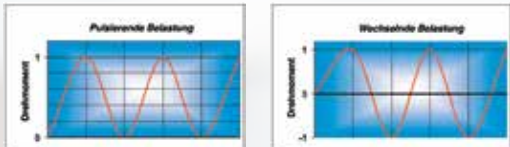
## Übertragbares Drehmoment

Die ETP-Verbindungen sind doppelwandige Stahlhülsen und erzeugen einen Oberflächendruck auf Welle und Nabe. Durch die Reibung können gleichzeitig Axialkräfte und Drehmomente übertragen werden; ihre Höhe wird durch die Größe der Kontaktflächen, der Flächenpressung und dem Reibungskoeffizienten ( $\mu$ ) bestimmt.

Folgende Formel ist gültig:  $M = p_w \cdot \frac{\pi d^2}{2} \cdot L_w \cdot \mu$

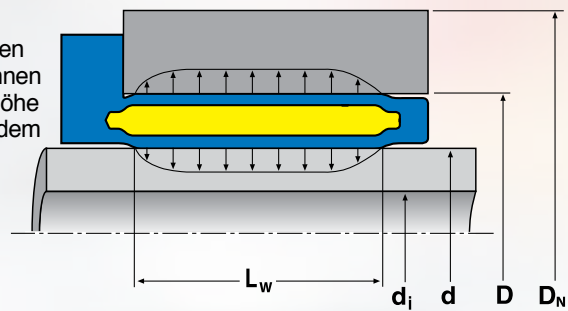
$L_w$  = Kontaktlänge.

$p_w$  = Flächenpressung an der Welle.



Sollten wechselnde oder pulsierende Belastungen auftreten, wird empfohlen, das übertragbare Drehmoment  $M$  zu reduzieren. Weitere Informationen entnehmen Sie bitte den technischen Spezifikationen der jeweiligen Produkte.

Prinzip des Druckaufbaues einer ETP-Verbindung.



## Reibungskoeffizient ( $\mu$ )

Empfohlene Rautiefe, Welle/Nabe

$R_a$  max 3,0 ( $\mu\text{m}$ )

$R_a$  min 1,0 ( $\mu\text{m}$ )

Der Reibungskoeffizient ist von einer Anzahl von Faktoren abhängig. Die wichtigsten sind:

### Oberflächenbeschaffenheit

Die Oberfläche sollte nicht zu glatt sein. Falls doch, kann der Einfluss durch Fremdkörper sehr nachteilig sein. Ein guter Drehvorgang ist oft besser als ein Schleifvorgang.

### Sauberkeit

Es ist sehr wichtig, dass die Oberflächen sauber sind. Fett an den Kontaktflächen reduziert den Reibungskoeffizienten drastisch. Ein dünnflüssiges Öl reduziert den Reibungskoeffizienten auf nur ca. 0,03  $\mu$ .

## Flächenpressung

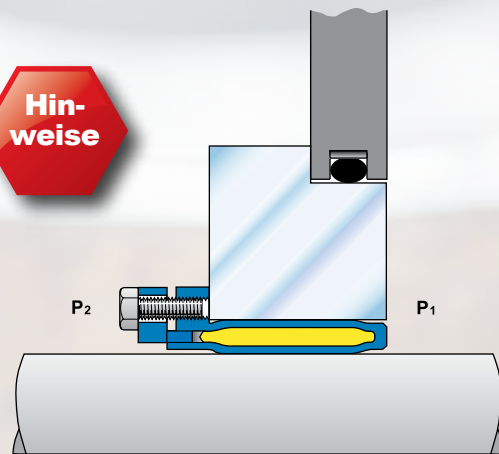
Ist die Flächenpressung zu niedrig, entsteht wegen einer Oxydschicht kein echter Kontakt zwischen den metallischen Flächen. Ist die Flächenpressung zu hoch, wird der Reibwert durch plastische Verformung drastisch verringert. Das hydraulische ETP-Prinzip garantiert, dass die Flächenpressung entlang der gesamten Spannfläche gleichmäßig und mit optimalem Druck erfolgt.

Die Flächenpressung für die ETP-Verbindung (nicht ETP-HYLOC) beim empfohlenen Anzugsmoment der Schraube(n) beträgt:  $p = \text{ca. } 80 \text{ N/mm}^2$ .

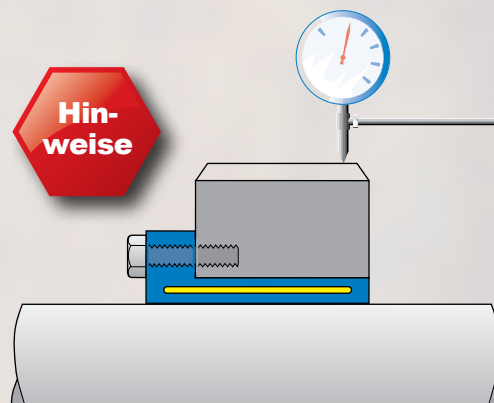
## Rundlaufgenauigkeit und Wuchtgüte

Das hydraulische ETP-Prinzip garantiert einen optimalen Rundlauf. Die Wuchtgüte wurde bei der Konstruktion berücksichtigt. Die Richtwerte entnehmen Sie bitte der Tabelle.

Um die endgültigen Werte des Systems für Unwucht und Rundlauf zu erhalten, müssen die Werte der Welle und der Nabe addiert werden. Auf Anfrage kann ETP-EXPRESS und ETP-TECHNO bis G 2,5 dynamisch gewuchtet werden.



ETP-Verbindungen können bei variierenden Temperaturen und auch in Aluminiumnaben eingesetzt werden. Die ETP-Verbindungen wurden u. a. als Dichtelement bis zu einem Druckunterschied,  $p_1 - p_2$ , von 50 bar eingesetzt.



Durch den Einsatz von ETP-EXPRESS bei der Fertigung von Zahnrädern können wiederholbare Rundlaufgenauigkeiten von 2  $\mu\text{m}$  erreicht werden. Dazu muss das Rad beim letzten Schleifgang durch einen Stift oder eine Schraube fixiert werden.

	ETP-EXPRESS inkl. Typ R	ETP-TECHNO	ETP-POWER	ETP-CLASSIC inkl. Typ R	ETP-MINI inkl. Typ R	ETP-HYLOC
Rundlauf (mm)*	≤ 0,02	≤ 0,006	≤ 0,03	0,03 – 0,06	≤ 0,02	≤ 0,02
Unwucht (gmm/kg)	75	50	75	100	100	75**

\* Diese Werte sind auch nach mehreren Montagen gültig.

\*\* Für Größe ≤ 100 mm, mit radial montierten Stahl-Verschlusschrauben ist die Unwucht größer.

## Dimensionierung von Nabe und Hohlwelle

Aufgrund der gleichmäßigen Flächenpressung und der kompakten Einbaumaße der ETP-Verbindungen können dünne Wandstärken bei Nabe und Hohlwellen für verschiedene Werkstoffe gewählt werden.

Für Naben und Hohlwellen aus Stahl ist die Streckgrenze das Kriterium zur Bestimmung der Wandstärke. Für Grauguss und Aluminium ist das Elastizitätsmodul ausschlaggebend.

Erforderliche Wandstärken können mit Hilfe des Diagramms oder der Tabelle ermittelt werden.

Diese Dimensionierung gilt nicht für ETP-HYLOC und ETP-OCTOPUS. Informationen zu diesen entnehmen Sie bitte den technischen Spezifikationen der jeweiligen Produkte.

$R_{eL}$  = Streckgrenze des Materials

$E$  = Elastizitätsmodul

$D_N$  = kleinster Außendurchmesser der Nabe

$d_i$  = größter Innendurchmesser der Hohlwelle

Weitere Bezeichnungen siehe Seite 52.

Für Einsatzfälle  $D_N/D < 1,4$  für die Nabe oder  $d_i/d > 0,6$  für die Hohlwelle, bitten wir Sie um Kontaktaufnahme. Bei allen Materialien wird Nabe/Hohlwelle sich elastisch verformen. Bei ungleichförmigen Wandstärken wird die Verformung nicht symmetrisch sein.

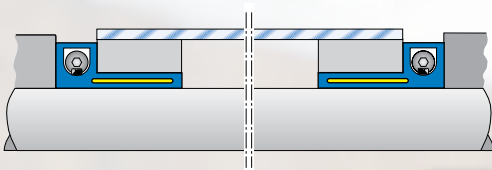
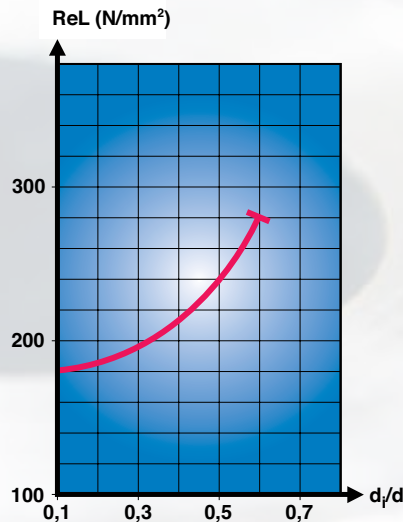
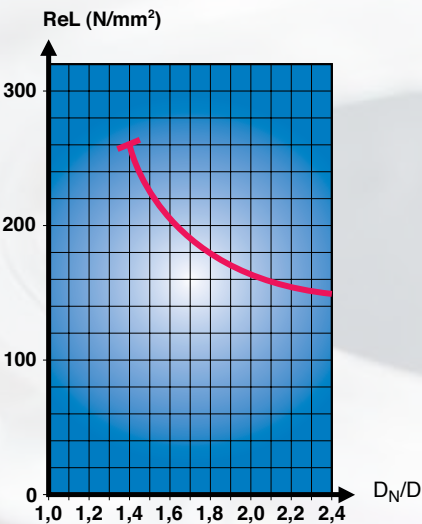
Für eine genaue Berechnung kontaktieren Sie uns bitte.

### NABE

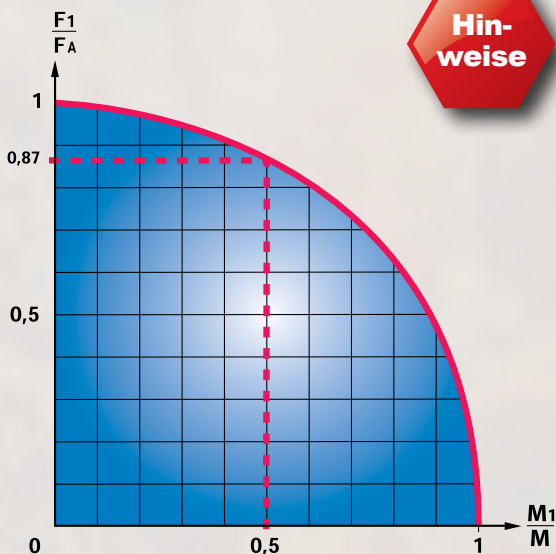
Material	$D_N/D$
Stahl - Edelstahl, $R_{eL} > 300 \text{ N/mm}^2$	1,4
Stahl - Edelstahl, $R_{eL} > 220 \text{ N/mm}^2$	1,5
Grauguss, $E=120 \text{ kN/mm}^2$	2,0
Aluminium, $E=70 \text{ kN/mm}^2$	2,5

### HOHLWELLE

Material	$d_i/d$
Stahl - Edelstahl, $R_{eL} > 300 \text{ N/mm}^2$	0,6
Stahl - Edelstahl, $R_{eL} > 240 \text{ N/mm}^2$	0,5
Grauguss, $E=120 \text{ kN/mm}^2$	0,3
Aluminium, $E=70 \text{ kN/mm}^2$	0,2



ETP-TECHNO kann optimal in Druckereizylindern eingesetzt werden. Dabei kann der Zylinder mit ETP-TECHNO mehrere 1000 mal getauscht werden, ohne dass es Einbußen beim Rundlauf oder der Wiederholgenauigkeit gibt. Durch die radiale Spanschraube wird die Montage/Demontage zum Kinderspiel.



**Holen Sie das Maximum aus Ihrer Welle-Nabe Verbindung – Laden Sie unseren ETP Calc App herunter!**

Siehe Seite 6.



### Axialkraft

Sollen die Axialkraft ( $F_1$ ) und das Drehmoment ( $M_1$ ) gleichzeitig übertragen werden, gilt folgende Formel:

$$\left(\frac{F_1}{F_A}\right)^2 + \left(\frac{M_1}{M}\right)^2 \leq 1$$

Das bedeutet, dass der Wert im Diagramm innerhalb des Kreissegmentes liegen sollte.

$F_A$  und  $M$  sind die zugelassenen Werte für Axialkraft und Drehmoment der verschiedenen ETP-Produkte.

## Anzahl der Montagen

ETP-Verbindungen	Anzahl der Montagen
ETP-EXPRESS 15-35	2000
ETP-EXPRESS 38-65	1000
ETP-EXPRESS 70-100	500
ETP-EXPRESS R 15-35	800
ETP-EXPRESS R 38-60	400
ETP-EXPRESS R 70-80	200
ETP-TECHNO 15-45	5000
ETP-TECHNO 50-75	3000
ETP-TECHNO 80-130	500
ETP-POWER 15-30	500
ETP-POWER 32-1 3/4"	200
ETP-CLASSIC	100
ETP-CLASSIC R	50
ETP-MINI	100
ETP-MINI R	50
ETP-HYLOC	2000
ETP-OCTOPUS	100 000 - 500 000

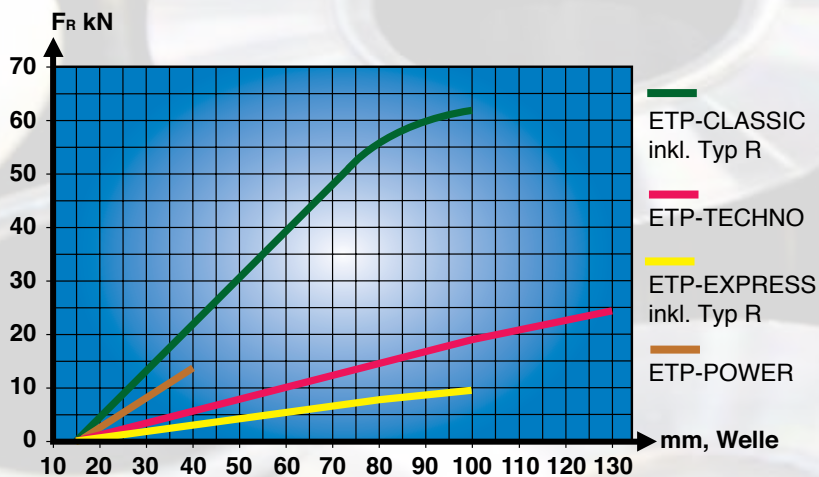
ETP-Verbindungen lassen sich sehr schnell und einfach montieren und demontieren.

In der Tabelle können Sie die Anzahl der Montagen ersehen, die Sie bei fachgerechter Wartung erzielen können. Bei Überschreitung kann es zu Abnützungerscheinungen der Schrauben kommen.

Um eine lange Lebensdauer der Schrauben zu erzielen, sollten die Schrauben mit nachfolgend angeführten Schmierstoffen regelmäßig (Typ R und C vor jeder Montage) behandelt werden. Bei Verwendung in der Lebensmittelindustrie empfehlen wir Molykote P-1900.

Bei andere Einsatzfällen Molykote G-n plus. Bei ETP-HYLOC sollte mit maximal 2000 Montagezyklen gerechnet werden.

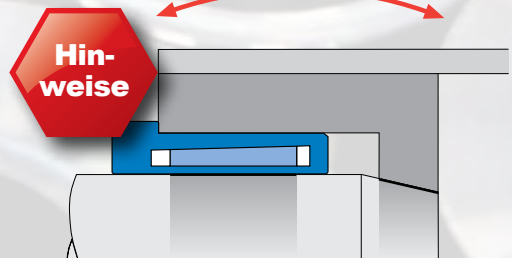
## Radialkräfte und Biegemomente



Radialkräfte – Wellendurchmesser.

Aus physikalischen Gründen haben reibschlüssige Verbindungen begrenzte Möglichkeiten, Radialkräfte und Biegemomente zu übertragen. Extrem hohe Grenzwerte können die Funktion von ETP-Verbindungen beeinflussen. Bitte verwenden Sie für die Dimensionierung unser Diagramm und unsere Tabelle.

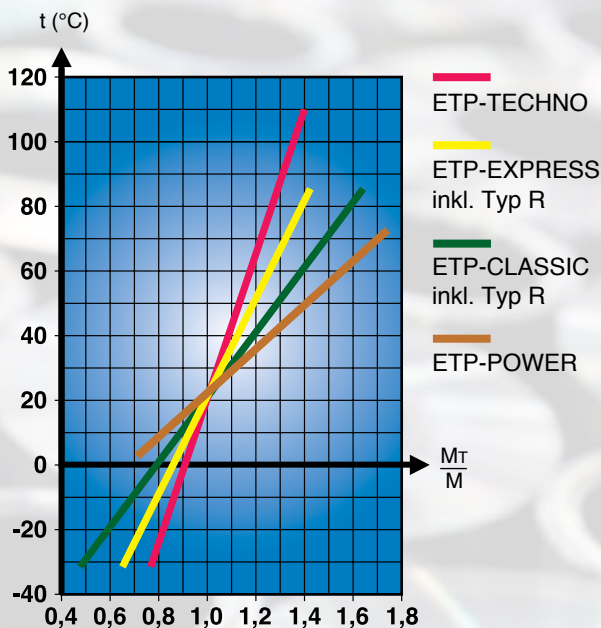
Die Werte wurden durch zahlreiche Tests und in der Praxis untermauert. ETP-MINI und ETP-HYLOC eignen sich besonders für hohe Radialkräfte.



Lange dünne Walzen, die mit einem Biegemoment belastet werden, können mit ETP-HYLOC befestigt werden. Durch konische Stützflächen an der Welle und an der Nabe kann das Biegemoment besser aufgenommen und die Verformung der Walze verringert werden. Durch den Einsatz von ETP-HYLOC wird ein schnelles Wechseln und ein guter Rundlauf garantiert.

	ETP-EXPRESS inkl. Typ R	ETP-TECHNO	ETP-POWER	ETP-CLASSIC inkl. Typ R	ETP-MINI inkl. Typ R	ETP-HYLOC
Biegemomente in % des übertragbaren Drehmoments, MN	5	10	10	15	30	15

# Temperatur



Das Druckmedium in den hydraulischen ETP-Verbindungen hat einen von der doppelwandigen Stahlhülse abweichenden Volumenausdehnungskoeffizient. D. h. dass bei steigender Temperatur sich der Druck in der Verbindung erhöht. Dadurch lässt sich ein höheres Drehmoment übertragen. Umgekehrt verhält sich das Moment bei sinkender Temperatur. Ebenso begrenzt die Dichtung den Temperatureinsatzbereich der ETP-Verbindung. Bitte berücksichtigen Sie Folgendes, falls die Betriebstemperatur wesentlich von der Montagetemperatur abweicht:

- Max. und min. Temperatur für kontinuierlichen Betrieb, siehe Tabelle. ETP-MINI und ETP-HYLOC kann in einem größeren Temperaturbereich eingesetzt werden.
- Reduzierung des übertragbaren Drehmomentes bei niedrigeren Temperaturen. Siehe Diagramm. ETP-MINI und ETP-HYLOC werden dadurch nicht beeinflusst.

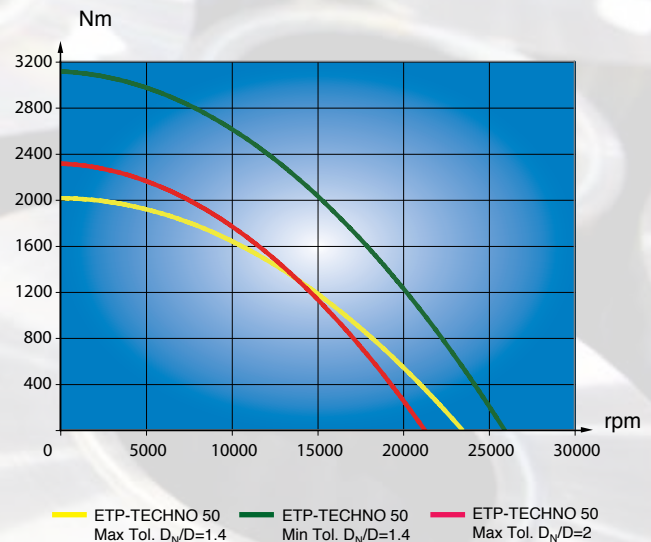
M = Übertragbares Drehmoment laut Tabelle.  
 M<sub>T</sub> = Übertragbares Drehmoment bei Betriebstemperatur.

ETP-Verbindung	Min. Temp. °C	Max. Temp. °C
ETP-EXPRESS inkl. Typ R	- 30	+ 85
ETP-TECHNO	- 30	+ 110
ETP-CLASSIC inkl. Typ R	- 30	+ 85
ETP-POWER	0	+ 70

# Drehmoment und Drehzahl

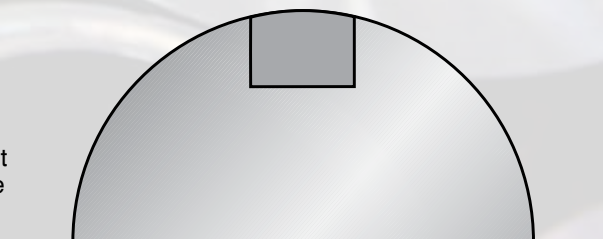
Bei höheren Drehzahlen wird das übertragbare Drehmoment durch die Zentrifugalkraft reduziert. Das Diagramm zeigt als Beispiel ETP-TECHNO 50 mit einer Nabe aus Stahl. Ein reduziertes Gesamtspiel zwischen den Kontaktflächen ermöglicht eine höhere Flächenpressung bei gleichem Anzugsmoment und somit ein erhöhtes übertragbares Drehmoment, auch bei höheren Drehzahlen.

Eine größere Wandstärke der Nabe führt dazu, dass die Verbindung empfindlicher auf die Zentrifugalkraft reagiert. Das Drehmoment wird sich durch die erhöhte Drehzahl schneller reduzieren. Dieses Beispiel kann nicht auf andere Größen oder ETP-Verbindungen angewandt werden. Bitte nehmen Sie mit uns Kontakt auf, falls Sie Berechnungen für hohe Drehzahlen benötigen.



# Passfedernuten

Sofern Passfedernuten in Welle oder Nabe vorhanden sind, empfehlen wir, diese z. B. mit einem Zweikomponentenkitt auszugleichen (nicht für ETP-MINI). Einfache Nacharbeit mit Schleifpapier genügt. Dadurch wird verhindert, dass sich die doppelwandige Hülse deformiert und die Demontage erschwert wird.



Technische Änderungen und Druckfehler vorbehalten.