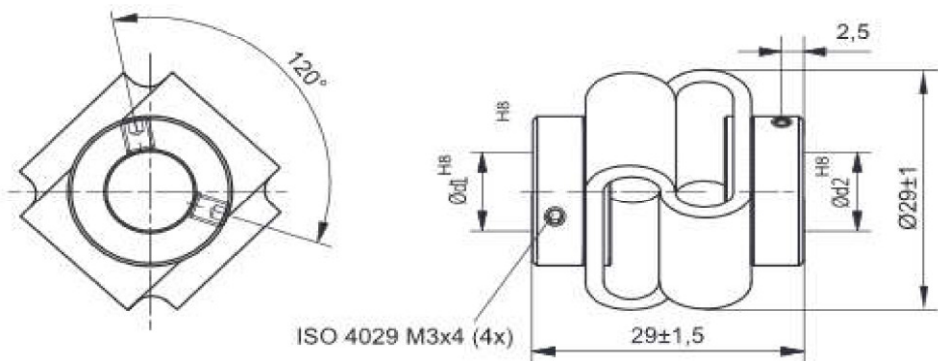


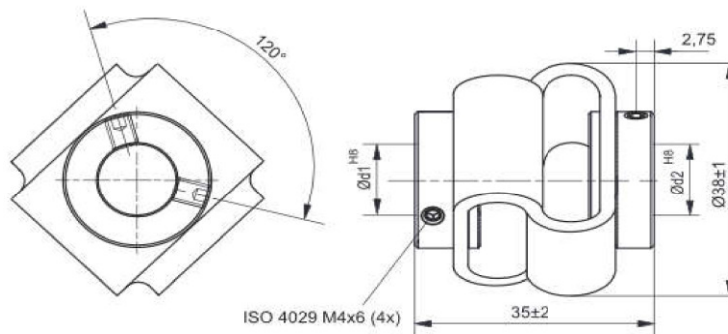


Technische Daten / Technical specifications:		Hochelastische Kupplung Größe 10 / Highly elastic coupling size 10	Bohrungskombination / drilling combination					
			d1/d2	4	5	6	8	10
Max. Drehzahl / Max. RPM	min <sup>-1</sup>	3000	4	x	x	x	x	x
Max. Drehmoment / Max. torque	Nm	0,5	5		x	x	x	x
Max. Wellenversatz radial / Max. Radial shaft offset	mm	± 2	6			x	x	x
Max. Wellenversatz axial / Max. Axial shaft misalignment	mm	± 2	8				x	x
Max. Winkel Wellenversatz / Max. Angle shaft offset	Grad	± 10	10					x
Drehfedersteife / torsion spring stiffness	Nm/rad	13	<b>Bestellbeispiel / Example</b>					
Radialfedersteife / radial spring stiffness	N/mm	13	<b>Hochelastische Kupplung Gr10 d=8/10</b>					
Trägheitsmoment / moment of inertia	gcm <sup>2</sup>	41						
Max. Drehmoment d. Schrauben / max. clamping torque	Ncm	100						
Temperaturbereich / temperature range	°C	-30° bis +80°						
Gewicht / weight appr.	g	33						
Werkstoff Flansch / material flange		Stahl verzinkt / steel galvanized						
Verbindungselement / connecting element		Polyurethan / polyurethane						





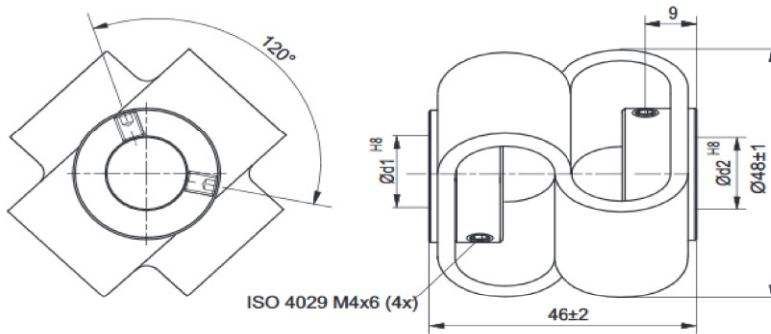
Technische Daten / Technical specifications:		Hochelastische Kupplung Größe 15 / Highly elastic coupling size 15		Bohrungskombination / drilling combination				
				d1/d2	6	8	10	12
Max. Drehzahl / Max. RPM	min <sup>-1</sup>	3000		6	x	x	x	x
Max. Drehmoment / Max. torque	Nm	1,5		8		x	x	x
Max. Wellenversatz radial / Max. Radial shaft offset	mm	± 2,5		10			x	x
Max. Wellenversatz axial / Max. Axial shaft misalignment	mm	± 3		12				x
Max. Winkel Wellenversatz / Max. Angle shaft offset	Grad	± 10						
Drehfedersteife / torsion spring stiffness	Nm/rad	25						
Radialfedersteife / radial spring stiffness	N/mm	15						
Trägheitsmoment / moment of inertia	gcm <sup>2</sup>	104						
Max. Drehmoment d. Schrauben / max. clamping torque	Ncm	200						
Temperaturbereich / temperature range	°C	-30° bis +80°						
Gewicht / weight appr.	g	48						
Werkstoff Flansch / material flange		Stahl verzinkt / steel galvanized						
Verbindungselement / connecting element		Polyurethan / polyurethane						
				<b>Bestellbeispiel / Example</b>				
				<b>Hochelastische Kupplung Gr15 d=8/12</b>				





Technische Daten / Technical specifications:		Hochelastische Kupplung Größe 20 / Highly elastic coupling size 20	Bohrungskombination / drilling combination					
--	--	--	--	--	--	--	--	--

			d1/d2	6	8	9	10	12	14
Max. Drehzahl / Max. RPM	min <sup>-1</sup>	3000	6	x	x	x	x	x	x
Max. Drehmoment / Max. torque	Nm	2	8		x	x	x	x	x
Max. Wellenversatz radial / Max. Radial shaft offset	mm	± 3	9			x	x	x	x
Max. Wellenversatz axial / Max. Axial shaft misalignment	mm	± 4	10				x	x	x
Max. Winkel Wellenversatz / Max. Angle shaft offset	Grad	± 12	12					x	x
Drehfedersteife / torsion spring stiffness	Nm/rad	28	14						x
Radialfedersteife / radial spring stiffness	N/mm	7	<b>Bestellbeispiel / Example</b>						
Trägheitsmoment / moment of inertia	gcm <sup>2</sup>	106	<b>Hochelastische Kupplung Gr20 d=8/10</b>						
Max. Drehmoment d. Schrauben / max. clamping torque	Ncm	100							
Temperaturbereich / temperature range	°C	-30° bis +80°							
Gewicht / weight appr.	g	85							
Werkstoff Flansch / material flange		Stahl verzinkt / steel galvanized							
Verbindungselement / connecting element		Polyurethan / polyurethane							





Technische Daten / Technical specifications:		Hochelastische Kupplung Größe 30 / Highly elastic coupling size 30	Bohrungskombination / drilling combination						
--	--	--	--	--	--	--	--	--	--

			d1/d2	10	12	14	16	18	19
Max. Drehzahl / Max. RPM	min <sup>-1</sup>	3000	10	x	x	x	x	x	x
Max. Drehmoment / Max. torque	Nm	5	12		x	x	x	x	x
Max. Wellenversatz radial / Max. Radial shaft offset	mm	± 5	14			x	x	x	x
Max. Wellenversatz axial / Max. Axial shaft misalignment	mm	± 5	16				x	x	x
Max. Winkel Wellenversatz / Max. Angle shaft offset	Grad	± 15	18					x	x
Drehfedersteife / torsion spring stiffness	Nm/rad	43	19						x
Radialfedersteife / radial spring stiffness	N/mm	9	<b>Bestellbeispiel / Example</b>						
Trägheitsmoment / moment of inertia	gcm <sup>2</sup>	220	<b>Hochelastische Kupplung Gr30 d=12/16</b>						
Max. Drehmoment d. Schrauben / max. clamping torque	Ncm	300							
Temperaturbereich / temperature range	°C	-30° bis +80°							
Gewicht / weight appr.	g	140							
Werkstoff Flansch / material flange		Stahl verzinkt / steel galvanized							
Verbindungselement / connecting element		Polyurethan / polyurethane							

