

CONTI® SYNCHRODRIVE Polyurethan-Zahnriemen



© Eingetragenes Warenzeichen der ContiTech AG



Inhalt

3–8 CONTI® SYNCHRODRIVE Zahnriemen

4 Eigenschaften

5 Aufbau

6 Bezeichnung

6 Lieferprogramm

8 Toleranzen

9–16 Synchroscheiben

10 Bezeichnung

11 Mindest-Zähnezahl

12 Durchmesser

15 Toleranzen

16 Spannplatten, Maße und Einspannlängen

17–34 Berechnung von Zahnriemenantrieben

19 Formelzeichen, Einheiten, Begriffe

20 Berechnungsunterlagen

28 Berechnungsbeispiel, Hubantrieb

31 Berechnungsbeispiel, Linearantrieb

34 Stichwortverzeichnis

36–39 Service und Zubehör

36 Mulco belt-pilot

37 Schweißgerät

38 Produktkataloge

39 Adressenverzeichnis

CONTI® SYNCHRODRIVE Zahnriemen

Eigenschaften / Aufbau / Bezeichnung / Lieferprogramm / Toleranzen



CONTI® SYNCHRODRIVE Zahnriemen

CONTI® SYNCHRODRIVE Zahnriemen für synchrone Übertragung von Dreh- und Linearbewegungen

CONTI® SYNCHRODRIVE Zahnriemen sind Antriebselemente aus hochbeanspruchbarem Polyurethan-Elastomer mit Stahlcordzugträgern. Sie werden nach einem speziell entwickelten Produktionsverfahren mit hoher Präzision in endlicher Länge gefertigt.

CONTI® SYNCHRODRIVE Zahnriemen werden in endlicher Ausführung oder auch endlos verschweißt eingesetzt. In allen Fällen übertragen sie Drehbewegungen winkelgenau und gleichförmig. CONTI® SYNCHRODRIVE Zahnriemen ermöglichen wirtschaftliche Antriebslösungen auch bei schwierigen Bedingungen. Ihre Eigenschaften ergeben funktionsgerechte Antriebslösungen mit großer Betriebssicherheit und Wartungsfreiheit.

CONTI® SYNCHRODRIVE Zahnriemen werden in 10 Zahnprofilen und mehreren Standardbreiten gefertigt. Damit decken sie weite Einsatzgebiete mit unterschiedlichsten Belastungen und Bedingungen ab. Beispielhafte Anwendungen sind Antriebe mit großen Achsabständen, synchrone Fördersysteme und Transportvorrichtungen mit Gleitschienen und Positionier- und Reversierantriebe in der Linear- und Steuertechnik. Moderne Fertigungsverfahren und Qualitätsprüfungen in allen Verarbeitungsstufen gewährleisten Produkte größter Zuverlässigkeit mit gleichbleibend hohem Qualitätsstandard.

Eigenschaften

Exakte Synchronität

durch formschlüssiges Antriebssystem

Wie bei einem Zahnradantrieb greifen die Zähne des Riemens direkt in die Verzahnung der Antriebsscheiben. Das formschlüssige Antriebsprinzip ergibt den synchronen Lauf und eine jederzeit konstante Umfangsgeschwindigkeit.

Vielseitige Anwendungsmöglichkeiten bei geringem konstruktivem Aufwand

CONTI® SYNCHRODRIVE Zahnriemen können in endlicher oder endloser Ausführung als synchrone Antriebs- oder Transportriemen eingesetzt werden. Für besondere Anwendungen lassen sich CONTI® SYNCHRODRIVE Zahnriemen auch mit Steuer- oder Transportnocken aus Thermoplasten hochbeanspruchbar verschweißen. Als endliche Antriebselemente eignen sich CONTI® SYNCHRODRIVE Zahnriemen hervorragend für Linear- und Steuerantriebe, um Drehbewegungen positionier- und wiederholgenau umzusetzen.

Geringe Wellen- und Lagerbelastung

Das Verzahnungsprinzip erfordert nur eine geringe Zahnriemenvorspannung. Die Wellen- und Lagerbelastungen bleiben gering.

Geringer Raumbedarf

Die hohe dynamische Belastbarkeit und Flexibilität ermöglichen die Anwendung kleiner Synchronscheibendurchmesser und kurzer Wellenabstände sowie die Anordnung von Rückenspannrollen. Damit können wirtschaftliche Antriebe mit kleinem Bauvolumen und geringem Gewicht konstruiert werden.

Kein Wartungsaufwand

CONTI® SYNCHRODRIVE Zahnriemen sind wartungsfrei. Schmier- und Nachspannen sind nicht erforderlich. Durch die Verwendung von Stahlcordzugträgern hoher Festigkeit ist nach einer kurzen Einlaufphase eine konstante Riemen Spannung gewährleistet.

Hoher Wirkungsgrad

Die flexible und biegetüchtige Zahnriemenausführung sowie die gute maßliche Abstimmung der Zahnkontur von Riemen und Synchronscheiben ermöglichen Antriebe mit einem Wirkungsgrad von 98 %.

CONTI® SYNCHRODRIVE Zahnriemen sind

- ▶ abriebfest
- ▶ öl- und fettbeständig
- ▶ benzin- und benzolbeständig
- ▶ hydrolysebeständig
- ▶ UV- und ozonbeständig
- ▶ temperaturbeständig von – 30 bis 80 °C (bitte fordern Sie im Bereich unter –10 °C und über 50 °C technische Beratung bei Ihrem zuständigen Mulco-Partner an)
- ▶ verschweißbar mit Thermoplasten

Ausführungen

CONTI® SYNCHRODRIVE Zahnriemen werden in folgenden Ausführungen geliefert:

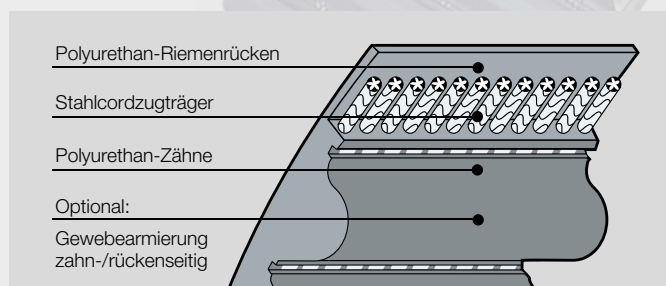
- | | |
|---|---|
| <p>HF ◦ flexible Ausführung, alle Profile außer 3 mm Teilung, z. B. für Antriebe mit kleinen Scheibendurchmessern</p> <p>HP ◦ verstärkte Ausführung Profile HTD und STD, z. B. für Steuerungssysteme mit hoher Belastung</p> <p>HS ◦ hohe Zugträgersteifigkeit Profile HTD und STD, z. B. für hochpräzise Linearantriebe</p> <p>XHP ◦ extra hohe Zugfestigkeit Profil HTD 14M, z. B. für Hubsysteme</p> | <p>PAZ ◦ Gewebeamierung auf der Zahnseite, z. B. für Transportvorrichtungen mit Gleitschienen. Antistatische Ausführung aPAZ auf Anfrage.</p> <p>PAR ◦ Gewebeamierung auf dem Riemenrücken, z. B. für Stauförderer. Antistatische Ausführung aPAR auf Anfrage.</p> <p>V ◦ endlos verschweißte Zahnriemen in Ausführung HF und Längen ab 1000 mm, alle Profile außer 3 mm Teilung, z. B. für Rotationsantriebe mit großen Achsabständen</p> |
|---|---|

Weitere Sonderausführungen, z. B. Aramid-Zugträger, auf Anfrage.

Aufbau

Die Elemente des Zahnriemens sind:

- Polyurethan-Zähne und -Riemenrücken, Farbe: schwarz
- Stahlcordzugträger, Schlagrichtungen zueinander balanciert



Polyurethan-Zähne und -Riemenrücken

Hochbeanspruchbares Polyurethan-Elastomer bildet Zähne und Riemenrücken mit einer hervorragenden Bindung zum Zugträger. Die hohe Abriebfestigkeit des Polyurethans ist die Voraussetzung für störungsfreien Antrieb und lange Lebensdauer. Dieses wird unterstützt durch die balancierte Zugträgeranordnung.

Stahlcordzugträger

Zahnriemen für formschlüssige Antriebssysteme erfordern eine hohe Längenkonstanz und Zugfestigkeit. Kantenparallel angeordnete Stahlcordzugträger hoher Festigkeit gewährleisten große Belastbarkeit der Zahnriemen und exaktes Laufverhalten.

CONTI® SYNCHRODRIVE Zahnriemen

Bezeichnung

CONTI® SYNCHRODRIVE Zahnriemen werden nach den für die unterschiedlichen Riementypen festgelegten Standards mit Wirklänge, Zahnteilung und Zahnriemenbreite bezeichnet, ergänzt durch Kurzzeichen für die Ausführung, siehe Seite 5.

- Wirklänge in m
Die Wirklänge des Zahnriemens ist der Gesamtumfang, gemessen auf der biegeneutralen Wirklinie. Die Wirklänge liegt in der Mitte des Zugträgers.
- Zahnteilung in mm
Die Zahnteilung ist der lineare Abstand zwischen zwei benachbarten Zähnen in Höhe der Wirklinie.
- Zahnriemenbreite in mm
Die Zahnriemenbreite und die Breitenbezeichnung sind identisch.

Beispiele:
CONTI® SYNCHRODRIVE HTD Zahnriemen
M 30-8M-50 HP

M	endliche Ausführung
30	30 m Wirklänge
8M	8 mm Zahnteilung, Profil HTD
50	50 mm Zahnriemenbreite
HP	verstärkte Ausführung

CONTI® SYNCHRODRIVE STD Zahnriemen
V 2400-S 5M-30 HF

V	endlos verschweißte Ausführung
2400	2400 mm Riemenlänge
S 5M	5 mm Zahnteilung, Profil STD
30	30 mm Zahnriemenbreite
HF	flexible Ausführung

Die Zähnezahl ergibt sich aus Wirklänge und Teilung:

$$z = \frac{L_w}{t}$$

Lieferprogramm

Profile

CONTI® SYNCHRODRIVE Zahnriemen werden in 10 Profilgrößen gefertigt. Die Maße der HTD- und STD-Zahnriemen entsprechen dem Entwurf ISO/F DIS 13050. In Tabelle 1 (Seite 7) sind die Profilmaße und weitere technische Angaben der lieferbaren Zahnriemen zusammengefasst. Bei Linearantrieben mit besonders hohen Genauigkeitsanforderungen ist die Verwendung von Sonder-Synchroneisen erforderlich. Weitere Angaben zu den Scheiben enthält das Kapitel Synchroneisen auf Seite 10.

Längen

CONTI® SYNCHRODRIVE Zahnriemen können in endlicher oder endloser Ausführung eingesetzt werden.

Breiten

CONTI® SYNCHRODRIVE Zahnriemen werden in mehreren Standardbreiten geliefert. Die Maße sind in Tabelle 2 (Seite 7) aufgeführt. Abweichende Breiten auf Anfrage.

Ausführungen

CONTI® SYNCHRODRIVE Zahnriemen aus Polyurethan mit kantenparallel angeordnetem Stahlcordträger sind Präzisionselemente für Anwendungen im Bereich der Antriebs- und Transporttechnik. Für spezielle Anforderungen sind Zahnriemen in unterschiedlichen Ausführungen lieferbar. Erläuterungen siehe Abschnitt „Eigenschaften“, Seite 4.

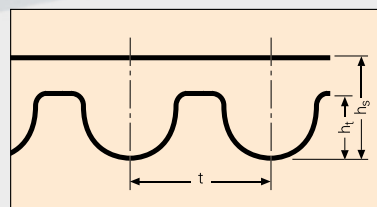
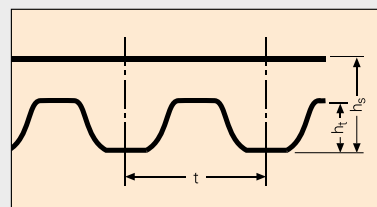


Abb. 1

Zahnprofil
HTD 3M, HTD 5M,
HTD 8M, HTD 14M



Zahnprofil
STD S 5M, STD S 8M,
STD S 3M auf Anfrage

Tabelle 1 Kenndaten								
Zahnprofil		HTD				STD		
		3M	5M	8M	14 M	S 3M	S 5M	S 8M
Zahnteilung t	mm	3,00	5,00	8,00	14,00	3,00	5,00	8,00
Riemendicke h _s	mm	2,40	3,60	5,60	10,00	2,30	3,40	5,20
Zahnhöhe h _t	mm	1,30	2,10	3,40	6,10	1,14	1,90	3,00
Gewicht m _{spez} pro mm Riemenbreite								
Ausführung HF	10 ⁻³ kg/m		3,36	5,40	10,37		3,21	5,24
Ausführung HP	10 ⁻³ kg/m	3,15	4,06	6,32	11,27	3,08	3,91	6,22
Ausführung HS	10 ⁻³ kg/m			7,22	11,40		4,64	7,12
Ausführung XHP	10 ⁻³ kg/m				14,00			
Standardlänge								
Ausführung M L _w	m	30 bzw. 60						

Tabelle 2 Zahnriemenbreite in mm							
Zahnprofil	HTD				STD		
	3M	5M	8M	14M	S 3M	S 5M	S 8M
	5	5			5	5	
	10	10	10		10	10	10
	15	15	15		15	15	15
			20				20
	25	25		25	25	25	
			30				30
				40			
	50	50	50	50/55	50	50	50
			85	85			85
			100	100			100
				115			
				120			
				150			

Weitere Zahnriemenbreiten auf Anfrage.

CONTI® SYNCHRODRIVE Zahnriemen

Toleranzen

CONTI® SYNCHRODRIVE Zahnriemen sind Präzisionserzeugnisse. Ihre Fertigung erfolgt prozesssicher mit hoher Genauigkeit. Die Abweichungen für Länge, Breite und Dicke sind äußerst eng toleriert.

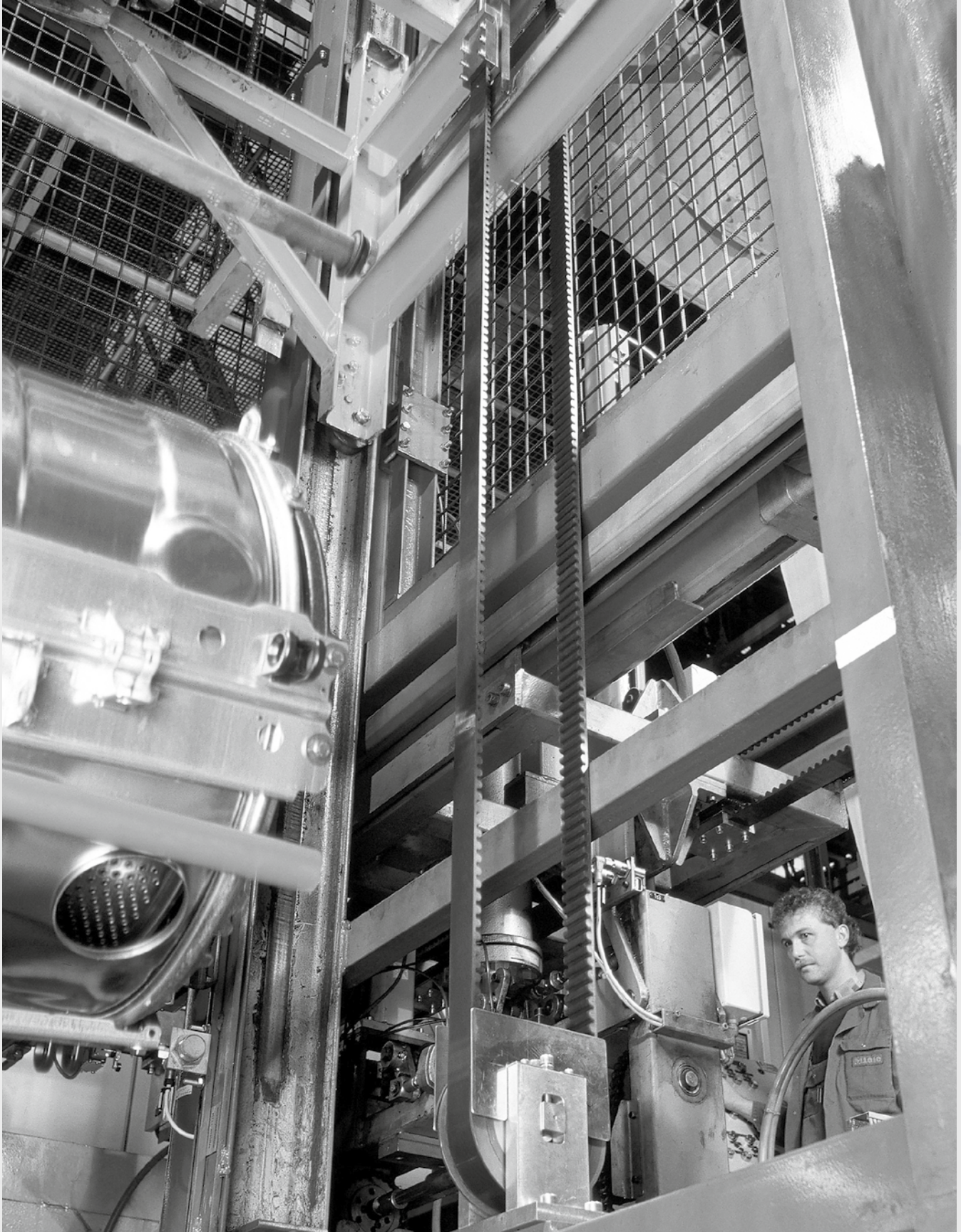
Tabelle 3 Toleranzen für Zahnriemenlängen	
Wirklänge L_W mm	Längentoleranz %
L_W	$\pm 0,1$

Tabelle 4 Toleranzen für Zahnriemenbreiten								
Zahnprofil		HTD				STD		
		3M	5M	8M	14 M	S 3M	S 5M	S 8M
Riemenbreite b	bis 25 mm	$\pm 0,5$	$\pm 0,5$	$\pm 0,6$	$\pm 0,6$	$\pm 0,5$	$\pm 0,5$	$\pm 0,6$
	> 25-50 mm	$\pm 0,6$	$\pm 0,6$	$\pm 0,7$	$\pm 1,0$	$\pm 0,6$	$\pm 0,6$	$\pm 0,7$
	> 50 mm			$\pm 0,8$	$\pm 1,2$			$\pm 0,8$

Tabelle 5 Toleranzen für Zahnriemendicken (Ausführung M)								
Zahnprofil		HTD				STD		
		3M	5M	8M	14 M	S 3M	S 5M	S 8M
Riemendicke h_s	mm	2,4	3,6	5,6	10	2,3	3,4	5,2
Dickentoleranz	mm	$\pm 0,25$	$\pm 0,25$	$\pm 0,4$	$\pm 0,6$	$\pm 0,25$	$\pm 0,25$	$\pm 0,4$

Synchromscheiben

Bezeichnung / Mindest-Zähnezahl / Durchmesser / Toleranzen / Einspannlänge



Synchroneisen

Synchroneisen

Die Übertragungsgenauigkeit, die Laufruhe und die Lebensdauer von Zahnriemenantrieben werden entscheidend vom präzisen Zusammenwirken von Riemen und Synchroneisen bestimmt.

Die von ContiTech weiterentwickelten Zahnlückenprofile der Synchroneisen sind den jeweiligen Riemenprofilen ideal angepasst.

Speziell für CONTI® SYNCHRODRIVE HTD Zahnriemen ist der Einsatz dieser optimierten Synchroneisen zu empfehlen. Synchroneisen mit den optimierten Profilen liefert Ihr zuständiger Mulco-Partner.

Für Linearantriebe mit sehr hohen Positionier-Anforderungen sind Synchroneisen mit minimiertem Lückenspiel erforderlich. Bei Sonderausführungen bitte anwendungstechnische Beratung anfordern.

Bezeichnung

Synchroneisen für CONTI® SYNCHRODRIVE Zahnriemenantriebe werden nach den für die unterschiedlichen Zahnriementypen festgelegten Standards mit Zähnezah, Zahnteilung und Synchroneisenbreite sowie Kurzzeichen für die Ausführung bezeichnet.

- ▶ P
Allgemeine Bezeichnung für Synchroneisen.
- ▶ Zähnezah
Die Zähnezah der Synchroneisen errechnet sich aus Wirkumfang und Teilung:

$$z = \frac{U_w}{t} = \frac{\pi \cdot d_w}{t}$$

- ▶ Zahnteilung in mm
Die Zahnteilung der Synchroneisen ist der Abstand zwischen zwei Bezugspunkten benachbarter Zähne auf dem Umfang des Wirkdurchmessers. Der Wirkdurchmesser ist um den doppelten Betrag des Wirklinienabstandes des zugehörigen Zahnriemens größer als der Synchroneisen-Außendurchmesser und liegt in der Höhe der Wirklinie des Zahnriemens.

- ▶ Synchroneisenbreite in mm
Die Breitenbezeichnung gibt die genaue Breite des zugehörigen Zahnriemens, nicht aber die genaue Scheibenbreite an.
- ▶ Angaben für Bordscheiben
F bedeutet beidseitig Bordscheiben. Bordscheiben verhindern das Ablaufen von Zahnriemen. Es ist erforderlich, mindestens eine Synchroneisen mit 2 Bordscheiben zu versehen. Aus Kostengründen sollte hierfür die kleinere Synchroneisen gewählt werden. Auch das wechselseitige Anbringen von je 1 Bordscheibe pro Synchroneisen ist möglich.

Beispiele:

HTD Synchroneisen – P 36 – 8M – 40

P	Synchroneisen
36	36 Zähne
8M	8 mm Zahnteilung, Profil HTD
40	Synchroneisen für 40 mm breite Zahnriemen

STD Synchroneisen – P 48 – S 5M – 30

P	Synchroneisen
48	48 Zähne
S 5M	5 mm Zahnteilung, Profil STD
30	Synchroneisen für 30 mm breite Zahnriemen

Mindest-Zähnezahl

Für Antriebe mit CONTI® SYNCHRODRIVE Zahnriemen sollten Mindest-Zähnezahlen nicht unterschritten werden. Die Mindest-Zähnezahl z_{\min} und der Mindest-Wirkdurchmesser $d_{w \min}$ für Synchronscheiben sowie die Mindest-Durchmesser d_{\min} für Innen- und Außenspannrollen, die bei der Auslegung eines Antriebes zu berücksichtigen sind, enthält Tabelle 6. Innenspannrollen sollten als Synchronscheiben ausgeführt werden.

Tabelle 6 Mindest-Zähnezahl / - z_{\min}										
Zahnprofil				HTD				STD		
				3M	5M	8M	14M	S 3M	S 5M	S 8M
Mindest-Zähnezahl z_{\min}										
Ausführung	HF				12	16	18		12	16
	HP			20	16	20	26	20	16	20
	HS					28	30		24	28
	XHP						34			
Mindest-Wirkdurchmesser $\varnothing d_{w \min}$										
Ausführung	HF		mm		19,10	40,74	80,21		19,10	40,74
	HP		mm	19,10	25,46	50,93	115,86	19,10	25,46	50,93
	HS		mm			71,30	133,69		38,20	71,30
	XHP		mm				151,52			
Mindest-Spannrollendurchmesser $\varnothing d_{\min}$										
Ausführung	HF	innen	mm		19,10	40,74	80,21		19,10	40,74
		außen	mm		30,00	60,00	120,00		30,00	60,00
	HP	innen	mm	19,10	25,46	50,93	115,86	19,10	25,46	50,93
		außen	mm	30,00	50,00	100,00	160,00	30,00	50,00	100,00
	HS	innen	mm			71,30	133,69		44,56	71,30
		außen	mm			120,00	180,00		80,00	120,00
	XHP	innen	mm				151,52			
		außen	mm				200,00			

Scheibendurchmesser für Ausführung V, Einbausituation Omega: Bitte Beratung anfordern.

Synchronscheiben

Durchmesser

Zähnezahlen, Wirk- und Außendurchmesser von Synchronscheiben für Antriebe mit CONTI® SYNCHRODRIVE Zahnriemen sind in den Tabellen 7 bis 13 (Seiten 12 bis 15) aufgeführt.

Tabelle 7 Synchronscheiben für CONTI® SYNCHRODRIVE HTD Zahnriemen Zahnteilung 3 mm, Profil 3M (Maße in mm)											
Zähnezahl z	Wirk-Ø d _w	Außen-Ø d _a	Zähnezahl z	Wirk-Ø d _w	Außen-Ø d _a	Zähnezahl z	Wirk-Ø d _w	Außen-Ø d _a	Zähnezahl z	Wirk-Ø d _w	Außen-Ø d _a
20	19,10	18,34	35	33,42	32,66	50	47,75	46,99	65	62,07	61,31
21	20,05	19,29	36	34,38	33,62	51	48,70	47,94	66	63,03	62,27
22	21,01	20,25	37	35,33	34,57	52	49,66	48,90	67	63,98	63,22
23	21,96	21,20	38	36,29	35,53	53	50,61	49,85	68	64,94	64,18
24	22,92	22,16	39	37,24	36,48	54	51,57	50,81	69	65,89	65,13
25	23,87	23,11	40	38,20	37,44	55	52,52	51,75	70	66,85	66,09
26	24,83	24,07	41	39,15	38,39	56	53,48	52,72	71	67,80	67,04
27	25,78	25,02	42	40,11	39,35	57	54,43	53,67	72	68,75	67,99
28	26,74	25,98	43	41,06	40,30	58	55,39	54,63			
29	27,69	26,93	44	42,02	41,26	59	56,34	55,58			
30	28,65	27,89	45	42,97	42,21	60	57,30	56,54			
31	29,60	28,84	46	43,93	43,17	61	58,25	57,49			
32	30,56	29,80	47	44,88	44,12	62	59,21	58,45			
33	31,51	30,75	48	45,84	45,08	63	60,16	59,40			
34	32,47	31,71	49	46,79	46,03	64	61,12	60,36			

Tabelle 8 Synchronscheiben für CONTI® SYNCHRODRIVE HTD Zahnriemen Zahnteilung 5 mm, Profil 5M (Maße in mm)											
Zähnezahl z	Wirk-Ø d _w	Außen-Ø d _a	Zähnezahl z	Wirk-Ø d _w	Außen-Ø d _a	Zähnezahl z	Wirk-Ø d _w	Außen-Ø d _a	Zähnezahl z	Wirk-Ø d _w	Außen-Ø d _a
12	19,10	17,96	28	44,56	43,42	44	70,03	68,89	60	95,49	94,35
13	20,69	19,55	29	46,15	45,01	45	71,62	70,48	61	97,08	95,94
14	22,28	21,14	30	47,75	46,61	46	73,21	72,07	62	98,68	97,54
15	23,87	22,73	31	49,34	48,20	47	74,80	73,66	63	100,27	99,13
16	25,46	24,32	32	50,93	49,79	48	76,39	75,25	64	101,86	100,72
17	27,06	25,92	33	52,52	51,38	49	77,99	76,85	65	103,45	102,31
18	28,65	27,51	34	54,11	52,97	50	79,58	78,44	66	105,04	103,90
19	30,24	29,10	35	55,70	54,56	51	81,17	80,03	67	106,63	105,49
20	31,83	30,69	36	57,30	56,16	52	82,76	81,62	68	108,23	107,09
21	33,42	32,28	37	58,89	57,75	53	84,35	83,21	69	109,82	108,68
22	35,01	33,87	38	60,48	59,34	54	85,94	84,80	70	111,41	110,27
23	36,61	35,47	39	62,07	60,93	55	87,54	86,40	71	113,00	111,86
24	38,20	37,06	40	63,66	62,52	56	89,13	87,99	72	114,59	113,45
25	39,79	38,65	41	65,25	64,11	57	90,72	89,58			
26	41,38	40,24	42	66,85	65,71	58	92,31	91,17			
27	42,97	41,83	43	68,44	67,30	59	93,90	92,76			

Tabelle 9 Synchronscheiben für CONTI® SYNCHRODRIVE HTD Zahnriemen
Zahnteilung 8 mm, Profil 8M (Maße in mm)

Zähne- zahl z	Wirk-Ø d _w	Außen-Ø d _a	Zähne- zahl z	Wirk-Ø d _w	Außen-Ø d _a	Zähne- zahl z	Wirk-Ø d _w	Außen-Ø d _a	Zähne- zahl z	Wirk-Ø d _w	Außen-Ø d _a
16	40,74	39,37	31	78,94	77,57	46	117,14	115,77	61	155,34	153,97
17	43,29	41,92	32	81,49	80,12	47	119,68	118,31	62	157,88	156,51
18	45,84	44,47	33	84,03	82,66	48	122,23	120,86	63	160,43	159,06
19	48,38	47,01	34	86,58	85,21	49	124,78	123,41	64	162,97	161,60
20	50,93	49,56	35	89,13	87,76	50	127,32	125,95	65	165,52	164,15
21	53,48	52,11	36	91,67	90,30	51	129,87	128,50	66	168,07	166,70
22	56,02	54,65	37	94,22	92,85	52	132,42	131,05	67	170,61	169,24
23	58,57	57,20	38	96,77	95,40	53	134,96	133,59	68	173,16	171,79
24	61,12	59,75	39	99,31	97,94	54	137,51	136,14	69	175,71	174,34
25	63,66	62,29	40	101,86	100,49	55	140,06	138,69	70	178,25	176,88
26	66,21	64,84	41	104,41	103,04	56	142,60	141,23	71	180,80	179,43
27	68,75	67,38	42	106,95	105,58	57	145,15	143,78	72	183,35	181,98
28	71,30	69,93	43	109,50	108,13	58	147,70	146,33			
29	73,85	72,48	44	112,05	110,68	59	150,24	148,87			
30	76,39	75,02	45	114,59	113,22	60	152,79	151,42			

Tabelle 10 Synchronscheiben für CONTI® SYNCHRODRIVE HTD Zahnriemen
Zahnteilung 14 mm, Profil 14M (Maße in mm)

Zähne- zahl z	Wirk-Ø d _w	Außen-Ø d _a	Zähne- zahl z	Wirk-Ø d _w	Außen-Ø d _a	Zähne- zahl z	Wirk-Ø d _w	Außen-Ø d _a	Zähne- zahl z	Wirk-Ø d _w	Außen-Ø d _a
18	80,21	77,41	33	147,06	144,26	48	213,90	211,10	63	280,75	277,95
19	84,67	81,87	34	151,52	148,71	49	218,36	215,56	64	285,20	282,40
20	89,13	86,33	35	155,97	153,17	50	222,82	220,02	65	289,66	286,86
21	93,58	90,78	36	160,43	157,63	51	227,27	224,47	66	294,12	291,32
22	98,04	95,24	37	164,88	162,08	52	231,73	228,93	67	298,57	295,77
23	102,50	99,70	38	169,34	166,54	53	236,18	233,38	68	303,03	300,23
24	106,95	104,15	39	173,80	171,00	54	240,64	237,84	69	307,48	304,68
25	111,41	108,61	40	178,25	175,45	55	245,10	242,30	70	311,94	309,14
26	115,86	113,06	41	182,71	179,91	56	249,55	246,75	71	316,40	313,60
27	120,32	117,52	42	187,16	184,36	57	254,01	251,21	72	320,85	318,05
28	124,78	121,98	43	191,62	188,82	58	258,47	255,67			
29	129,23	126,43	44	196,08	193,28	59	262,92	260,12			
30	133,69	130,89	45	200,53	197,73	60	267,38	264,58			
31	138,15	135,35	46	204,99	202,19	61	271,83	269,03			
32	142,50	139,80	47	209,45	206,65	62	276,29	273,49			

Synchronscheiben

Durchmesser

Tabelle 11 Synchronscheiben für CONTI® SYNCHRODRIVE STD Zahnriemen Zahnteilung 3 mm, Profil S 3M (Maße in mm)											
Zähne- zahl z	Wirk-Ø d _w	Außen-Ø d _a	Zähne- zahl z	Wirk-Ø d _w	Außen-Ø d _a	Zähne- zahl z	Wirk-Ø d _w	Außen-Ø d _a	Zähne- zahl z	Wirk-Ø d _w	Außen-Ø d _a
20	19,10	18,34	35	33,42	32,66	50	47,75	46,99	65	62,07	61,31
21	20,05	19,29	36	34,38	33,62	51	48,70	47,94	66	63,03	62,27
22	21,01	20,25	37	35,33	34,57	52	49,66	48,90	67	63,98	63,22
23	21,96	21,20	38	36,29	35,53	53	50,61	49,85	68	64,94	64,18
24	22,92	22,16	39	37,24	36,48	54	51,57	50,81	69	65,89	65,13
25	23,87	23,11	40	38,20	37,44	55	52,52	51,75	70	66,85	66,09
26	24,83	24,07	41	39,15	38,39	56	53,48	52,72	71	67,80	67,04
27	25,78	25,02	42	40,11	39,35	57	54,43	53,67	72	68,75	67,99
28	26,74	25,98	43	41,06	40,30	58	55,39	54,63			
29	27,69	26,93	44	42,02	41,26	59	56,34	55,58			
30	28,65	27,89	45	42,97	42,21	60	57,30	56,54			
31	29,60	28,84	46	43,93	43,17	61	58,25	57,49			
32	30,56	29,80	47	44,88	44,12	62	59,21	58,45			
33	31,51	30,75	48	45,84	45,08	63	60,16	59,40			
34	32,47	31,71	49	46,79	46,03	64	61,12	60,36			

Tabelle 12 Synchronscheiben für CONTI® SYNCHRODRIVE STD Zahnriemen Zahnteilung 5 mm, Profil S 5M (Maße in mm)											
Zähne- zahl z	Wirk-Ø d _w	Außen-Ø d _a	Zähne- zahl z	Wirk-Ø d _w	Außen-Ø d _a	Zähne- zahl z	Wirk-Ø d _w	Außen-Ø d _a	Zähne- zahl z	Wirk-Ø d _w	Außen-Ø d _a
12	19,10	18,14	28	44,56	43,60	44	70,03	69,07	60	95,49	94,53
13	20,69	19,73	29	46,15	45,19	45	71,62	70,66	61	97,08	96,12
14	22,28	21,32	30	47,75	46,79	46	73,21	72,25	62	98,68	97,72
15	23,87	22,91	31	49,34	48,38	47	74,80	73,84	63	100,27	99,31
16	25,46	24,50	32	50,93	49,97	48	76,39	75,43	64	101,86	100,90
17	27,06	26,10	33	52,52	51,56	49	77,99	77,03	65	103,45	102,49
18	28,65	27,69	34	54,11	53,15	50	79,58	78,62	66	105,04	104,08
19	30,24	29,28	35	55,70	54,74	51	81,17	80,21	67	106,63	105,67
20	31,83	30,87	36	57,30	56,34	52	82,76	81,80	68	108,23	107,27
21	33,42	32,46	37	58,89	57,93	53	84,35	83,39	69	109,82	108,86
22	35,01	34,05	38	60,48	59,52	54	85,94	84,98	70	111,41	110,45
23	36,61	35,65	39	62,07	61,11	55	87,54	86,58	71	113,00	112,04
24	38,20	37,24	40	63,66	62,70	56	89,13	88,17	72	114,59	113,63
25	39,79	38,83	41	65,25	64,29	57	90,72	89,76			
26	41,38	40,42	42	66,85	65,89	58	92,31	91,35			
27	42,97	42,01	43	68,44	67,48	59	93,90	92,94			

Tabelle 13 Synchronscheiben für CONTI® SYNCHRODRIVE STD Zahnriemen Zahnteilung 8 mm, Profil S 8M (Maße in mm)											
Zähne- zahl z	Wirk-Ø d _w	Außen-Ø d _a	Zähne- zahl z	Wirk-Ø d _w	Außen-Ø d _a	Zähne- zahl z	Wirk-Ø d _w	Außen-Ø d _a	Zähne- zahl z	Wirk-Ø d _w	Außen-Ø d _a
16	40,74	39,37	31	78,94	77,57	46	117,14	115,77	61	155,34	153,97
17	43,29	41,92	32	81,49	80,12	47	119,68	118,31	62	157,88	156,51
18	45,84	44,47	33	84,03	82,66	48	122,23	120,86	63	160,43	159,06
19	48,38	47,01	34	86,58	85,21	49	124,78	123,41	64	162,97	161,60
20	50,93	49,56	35	89,13	87,76	50	127,32	125,95	65	165,52	164,15
21	53,48	52,11	36	91,67	90,30	51	129,87	128,50	66	168,07	166,70
22	56,02	54,65	37	94,22	92,85	52	132,42	131,05	67	170,61	169,24
23	58,57	57,20	38	96,77	95,40	53	134,96	133,59	68	173,16	171,79
24	61,12	59,75	39	99,31	97,94	54	137,51	136,14	69	175,71	174,34
25	63,66	62,29	40	101,86	100,49	55	140,06	138,69	70	178,25	176,88
26	66,21	64,84	41	104,41	103,04	56	142,60	141,23	71	180,80	179,43
27	68,75	67,38	42	106,95	105,58	57	145,15	143,78	72	183,35	181,98
28	71,30	69,93	43	109,50	108,13	58	147,70	146,33			
29	73,85	72,48	44	112,05	110,68	59	150,24	148,87			
30	76,39	75,02	45	114,59	113,22	60	152,79	151,42			

Toleranzen

Tabelle 14 Außendurchmesser	
Außendurchmesser d _a mm	Toleranz mm
≤ 25	+ 0,05 0
> 25 - 50	+ 0,08 0
> 50 - 100	+ 0,10 0
> 100 - 175	+ 0,13 0
> 175 - 300	+ 0,15 0
> 300 - 500	+ 0,18 0
> 500	+ 0,20 0

Tabelle 15 Planlauf-Toleranz	
Außendurchmesser d _a mm	Toleranz mm
≤ 100	0,1
> 100 - 250	0,001 je mm Außendurchmesser
> 250	0,25 + 0,0005 je mm Außendurchmesser

Tabelle 16 Rundlauf-Toleranz	
Außendurchmesser d _a mm	Toleranz mm
≤ 200	0,13
> 200	0,13 + 0,0005 je mm Außendurchmesser

Parallelität

Die Parallelität zwischen Bohrung und Zähnen darf eine Abweichung von 1 µm pro Millimeter Synchronscheibenbreite nicht übersteigen.

Konizität

Die Konizität darf höchstens 1 µm je Millimeter der Kopfbreite betragen und dabei die zulässige Durchmesser-toleranz nicht übersteigen.

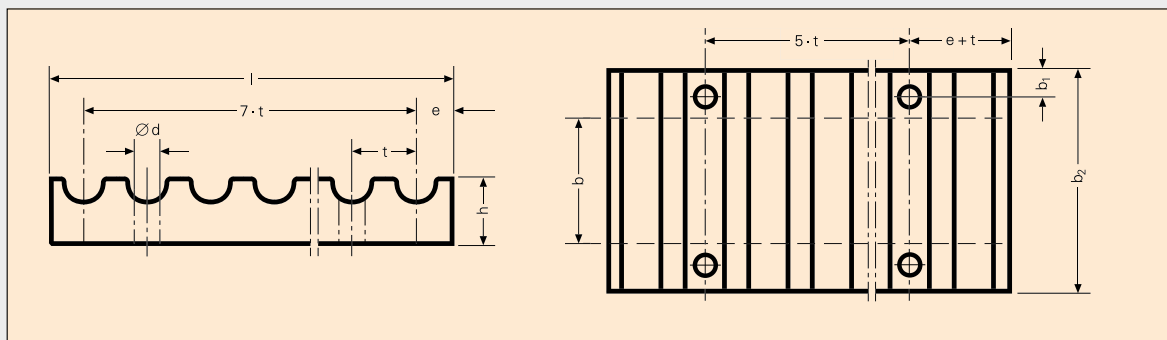
Synchronscheiben

Spannplatten

CONTI® SYNCHRODRIVE Zahnriemen, die als endliche Antriebselemente eingesetzt werden, sind an ihren Enden formschlüssig zu spannen. Die dazu erforderlichen Spannplatten müssen mit dem entsprechenden Zahnprofil versehen sein. Die Spannschrauben sollen auf beiden Seiten des Zahnriemens angeordnet sein und gleichmäßig festgezogen werden.

Die Ausführung von Spannplatten ist in Abb. 2 dargestellt. Die Abmessungen für die Standardausführung sind in Tabelle 17 aufgeführt. Spannplatten für CONTI® SYNCHRODRIVE Zahnriemenantriebe liefert Ihr zuständiger Mulco-Partner.

Abb. 2



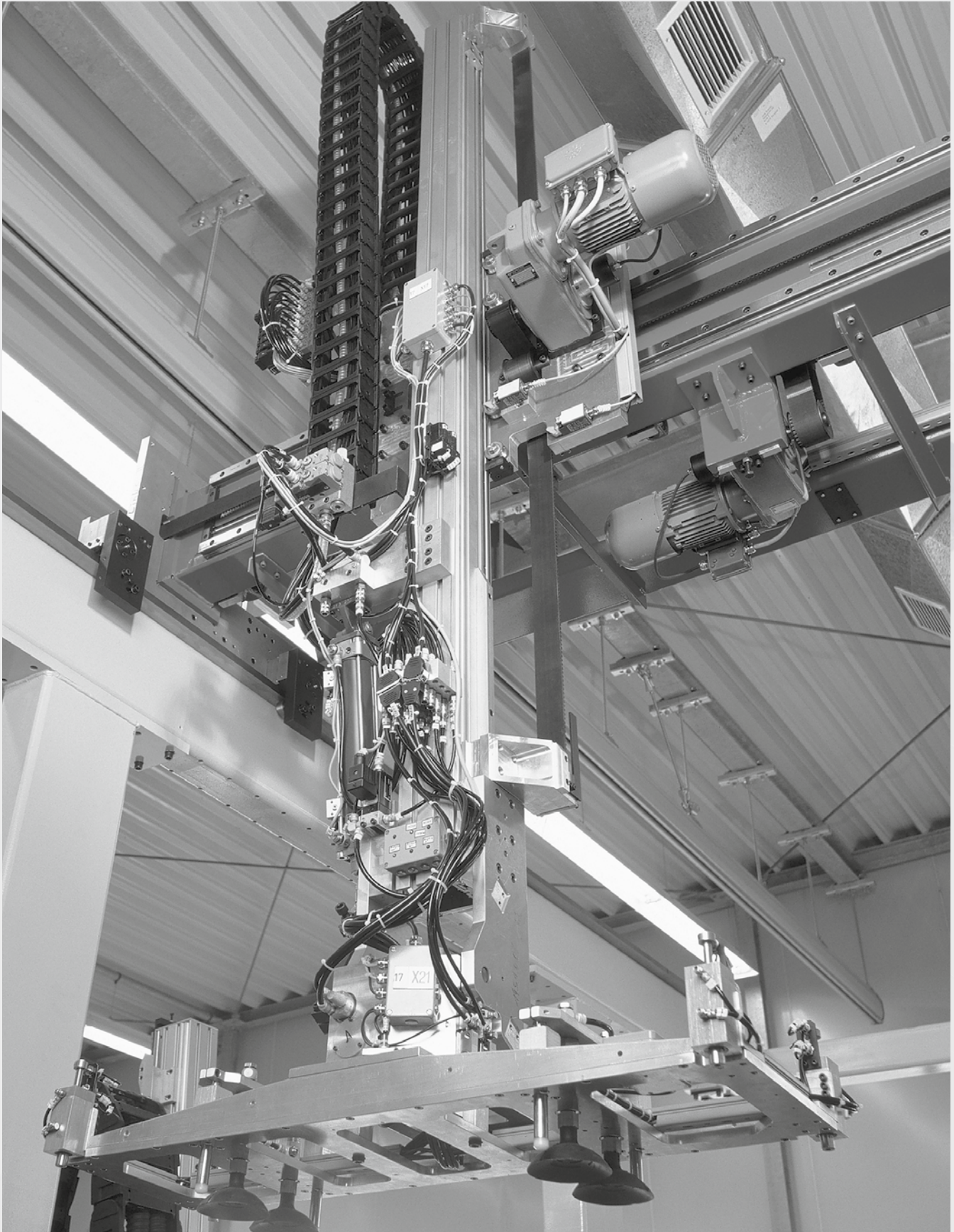
Spannplatte – Prinzipzeichnung

Tabelle 17 Abmessungen der Spannplatten (in mm)								
Zahnprofil	HTD				STD			
	3M	5M	8M	14M	S 3M	S 5M	S 8M	
t		5,0	8,0	14,0		5,0	8,0	
l		41,4	66,0	116,0		41,4	66,0	
e		3,2	5,0	9,0		3,2	5,0	
h		8,0	15,0	22,0		8,0	15,0	
d		5,5	9,0	11,0		5,5	9,0	
b ₁		6,0	8,0	10,0		6,0	8,0	
b ₂ für Zahnriemenbreite b mm	10,00		28,0				28,0	
	15,00		34,0			34,0	40,0	
	20,00			45,0			45,0	
	25,00		44,0			44,0		
	30,00			55,0			55,0	
	40,00				71,0			
	50,00			75,0			75,0	
	55,00				86,0			
	85,00			110,0	116,0			110,0
	100,00				131,0			
	115,00				146,0			
	120,00				151,0			
	150,00				181,0			

Spannplatten für STD S 3M und HTD 3M auf Anfrage.

Berechnung von Zahnriemenantrieben

Formelzeichen, Einheiten, Begriffe, Berechnungsunterlagen,
Berechnungsbeispiele: Hubantrieb sowie Linearantrieb

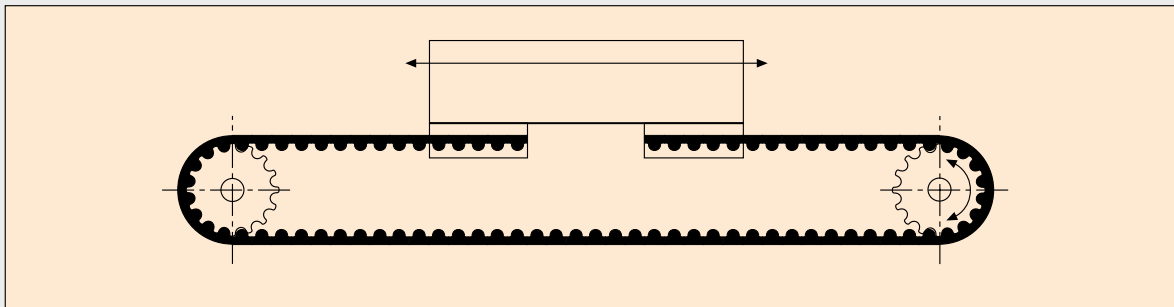


Berechnung von Zahnriemenantrieben

Berechnung von Zahnriemenantrieben

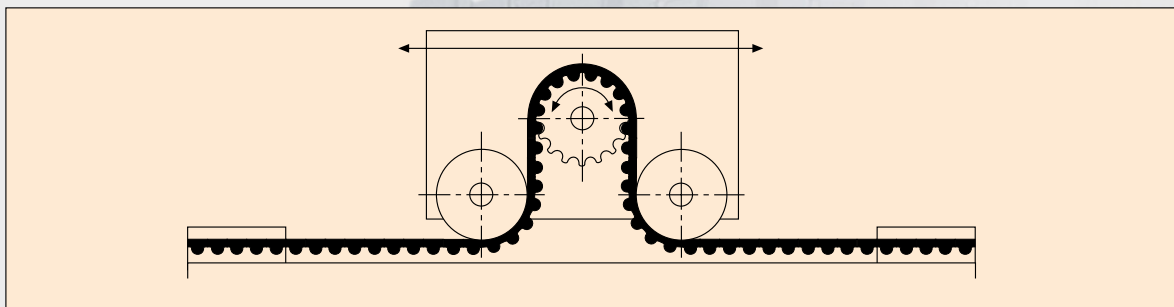
Die Berechnung bezieht sich auf Antriebe, die mit CONTI® SYNCHRODRIVE Zahnriemen ausgerüstet werden. Die für die Antriebsauslegung erforderlichen Kenndaten sind in den nachfolgenden Diagrammen und Tabellen angegeben. Bei schwierigen Antriebsproblemen empfiehlt es sich, eine unverbindliche Beratung durch Ihren Mulco-Partner einzuholen.

Abb. 3



Zahnriemen-Linearantrieb mit 2 Synchronscheiben ohne Gegenbiegung

Abb. 4



Zahnriemen-Linearantrieb mit 1 Synchronscheibe und Umlenkrollen

Berechnung von Zahnriemenantrieben

Formelzeichen, Einheiten, Begriffe

Zeichen	Einheit	Definition	Zeichen	Einheit	Definition
a	mm	Achsabstand	L_w	mm	Wirklänge des Zahnriemens
Δa	mm	Spannweg	$L_{w \max}$	mm	maximale Wirklänge des Zahnriemens
a_b	m/s^2	Beschleunigung	m_{ges}	kg	Gesamtmasse
a_v	m/s^2	Bremsverzögerung	m_R	kg	Masse des Zahnriemens
b	mm	Zahnriemenbreite	m_S	kg	Masse des Schlittens
b_{err}	mm	errechnete Zahnriemenbreite	m_{Sch}	kg	Masse der Synchronscheibe
c_{spez}	N/mm	spezifische Federkonstante pro mm Riemenlänge und mm Breite	$m_{Sch \text{ red}}$	kg	reduzierte Masse der Synchronscheibe
c_0		Gesamtbetriebsfaktor	m_{spez}	kg/m	spez. Zahnriemengewicht pro m Länge und mm Breite
c_1		Zahneingriffsfaktor	m_U	kg	Masse der Umlenkrolle
$c_{1 \max}$		Maximalwert für Zahneingriffsfaktor	$m_{U \text{ red}}$	kg	reduzierte Masse der Umlenkrolle
c_2		Belastungsfaktor	M	N/m	Drehmoment
c_3		Beschleunigungsfaktor	n	min^{-1}	Drehzahl
d	mm	Rollendurchmesser, Scheibendurchmesser	n_1	min^{-1}	Drehzahl der treibenden Synchronscheibe
d_a	mm	Außendurchmesser der Synchronscheibe	n_2	min^{-1}	Drehzahl der getriebenen Synchronscheibe
d_F	mm	konstruktionsbedingte Fertigbohrung	P	kW	Leistung
d_{min}	mm	Minstdurchmesser der Spannrolle	s_b	m	Beschleunigungsweg
d_w	mm	Wirkdurchmesser der Synchronscheibe	s_c	m	Verfahrweg bei v_{const}
d_{w1}	mm	Wirkdurchmesser der treibenden Synchronscheibe	s_{ges}	m	Gesamtverfahrstrecke
d_{w2}	mm	Wirkdurchmesser der getriebenen Synchronscheibe	s_v	m	Bremsweg
f	Hz	Eigenfrequenz	t	mm	Zahnteilung
F_R	N	Reibkraft	t_c	s	Verfahrzeit bei v_{const}
F_T	N	statische Trumkraft	U_w	mm	Wirkumfang der Synchronscheibe
$F_{T \max}$	N	maximale Trumkraft dynamisch	v	m/s	Geschwindigkeit
F_U	N	Umfangskraft	z		Zähnezahl der Synchronscheibe
$F_{U \max}$	N	maximale Umfangskraft	z_e		eingreifende Zähnezahl
$F_{U \text{ spez}}$	N	spezifische Zahnflankenbelastung	z_g		Zähnezahl der großen Synchronscheibe
F_v	N	Zahnriemenvorspannung	z_k		Zähnezahl der kleinen Synchronscheibe
F_{zul}	N	zulässige Zugträgerbelastung	z_{min}		Mindest-Zähnezahl
g	$9,81 m/s^2$	Erdbeschleunigung	z_1		Zähnezahl der treibenden Synchronscheibe
i		Übersetzung	z_2		Zähnezahl der getriebenen Synchronscheibe
L_f	m	freie Trumlänge für Schwingungsanregung	β	° (Grad)	Umschlingungswinkel an der kleinen Synchronscheibe
			μ		Reibungszahl

Berechnung von Zahnriemenantrieben

Berechnungsunterlagen

Die Berechnungsunterlagen enthalten alle zur Antriebsdimensionierung erforderlichen Formeln, Tabellen und Diagramme. Auf Tabellen, deren Werte mit Hilfe der angegebenen Formeln selbst errechnet werden können, wurde verzichtet. Die zu übertragenden Momente und Umfangskräfte erfordern bei Berücksichtigung der Maximalwerte und bei gleichförmiger Belastung keine Sicherheitszuschläge. Bei zusätzlichen Beanspruchungen durch häufige Schaltvorgänge oder wechselnde Belastungen sowie durch Beschleunigungs- oder Bremsvorgänge sind entsprechende Faktoren einzusetzen.

Gesamtbetriebsfaktor c_0

Der Gesamtbetriebsfaktor c_0 berücksichtigt die durch besondere Betriebsbedingungen auftretenden Belastungen. Er errechnet sich aus dem Belastungsfaktor c_2 und dem Beschleunigungsfaktor c_3 .

$$c_0 = c_2 + c_3$$

Zahneingriffsfaktor c_1

Der Zahneingriffsfaktor c_1 berücksichtigt die Anzahl der in den Zahnriemen eingreifenden Zähne z_e der kleinen Synchronscheibe z_k .

$$z_e = z_k \cdot \frac{\beta}{360}$$

Die Berechnung des Umschlingungswinkels β ist auf Seite 21 erläutert. Der Wert des Zahneingriffsfaktors c_1 entspricht der eingreifenden Zähnezahl z_e .

Dabei gelten folgende Maximalwerte:

$$c_{1 \max} = 12 \text{ für CONTI® SYNCHRODRIVE Zahnriemen Ausführung M}$$

$$c_{2 \max} = 6 \text{ für CONTI® SYNCHRODRIVE Zahnriemen Ausführung V}$$

Die Mindest-Zähnezahlen z_{\min} für Synchronscheiben, die bei der Auslegung eines Antriebes zu berücksichtigen sind, enthält Tabelle 6 (Seite 11).

Belastungsfaktor c_2

Der Belastungsfaktor c_2 berücksichtigt die Betriebsbedingungen. Die angegebenen Faktoren sind Richtwerte.

Tabelle 18 Belastungsfaktor c_2	
Übersetzung	Belastungsfaktor c_2
Beanspruchung gleichförmig	1,0
Beanspruchung ungleichförmig gering	1,4
Beanspruchung ungleichförmig mittel	1,7
Beanspruchung ungleichförmig hoch	2,0

Beschleunigungsfaktor c_3

Der Beschleunigungsfaktor c_3 ist bei Übersetzungen ins Schnelle $> 1,24$ einzusetzen.

Tabelle 19 Beschleunigungsfaktor c_3	
Übersetzung $\frac{1}{i}$	Beschleunigungsfaktor c_3
1,00 - 1,24	
1,25 - 1,74	0,1
1,75 - 2,49	0,2
2,50 - 3,49	0,3
$\geq 3,50$	0,4

Übersetzung i

Die Übersetzung i ergibt sich aus dem Verhältnis der Drehzahlen der Synchronscheiben n_1 und n_2 bzw. den Zähnezahlen z_2 und z_1 oder den Wirkdurchmessern der Synchronscheiben d_{w2} und d_{w1} .

$$i = \frac{n_1}{n_2} = \frac{z_2}{z_1} = \frac{d_{w2}}{d_{w1}}$$

Zähnezahl z und Wirkdurchmesser d_w der Synchronscheiben

Die Zähnezahl z und der Wirkdurchmesser d_w der Synchronscheiben werden mit der Teilung t des gewählten Zahnprofils ermittelt:

$$z = \frac{\pi \cdot d_w}{t} \quad d_w = \frac{z \cdot t}{\pi} \text{ mm}$$

Zähnezahl, Wirkdurchmesser und Außendurchmesser von Synchronscheiben sind in den Tabellen 7 bis 13 (Seite 12 bis 15) aufgeführt.

Umschlingungswinkel β

Der Umschlingungswinkel β an der kleinen Synchronscheibe ist:

$$\beta = 2 \cdot \arccos \left[\frac{t \cdot (z_g - z_k)}{2 \cdot \pi \cdot a} \right] \text{ }^\circ(\text{Grad})$$

Bei Mehrscheibenantrieben muss der Umschlingungswinkel β nach der vorgegebenen Geometrie berechnet werden.

Geschwindigkeit v

Die Geschwindigkeit v ergibt sich aus Drehzahl n in min^{-1} , Zähnezahl z und Teilung t in mm bzw. dem Winkeldurchmesser d_w .

$$v = \frac{n \cdot z \cdot t}{60 \cdot 10^3} = \frac{n \cdot d_w \cdot \pi}{60 \cdot 10^3} \text{ m/s}$$

Achsabstand a

Der Achsabstand a wird bei umlaufenden Antrieben mit 2 Scheiben und einem Übersetzungsverhältnis $i = 1$ wie folgt berechnet

$$a = \frac{L_w - z \cdot t}{2} \text{ mm}$$

Für $i \neq 1$ gilt folgende Näherungsformel:

$$a \approx \frac{1}{4} \cdot \left[L_w - \frac{t}{2} \cdot (z_g + z_k) + \sqrt{\left[L_w - \frac{t}{2} \cdot (z_g + z_k) \right]^2 - 2 \cdot \left[\frac{t}{\pi} \cdot (z_g - z_k) \right]^2} \right] \text{ mm}$$

Wirklänge L_w

Die Wirklänge L_w des Zahnriemens ist für einen Antrieb mit zwei Scheiben angenähert:

$$L_w \approx 2 \cdot a + \frac{t}{2} \cdot (z_g + z_k) + \frac{\left[\frac{t}{\pi} \cdot (z_g - z_k) \right]^2}{4 \cdot a} \text{ mm}$$

und genau:

$$L_w = 2 \cdot a \cdot \sin \frac{\beta}{2} + \frac{t}{2} \cdot \left[z_g + z_k + \left(1 - \frac{\beta}{180} \right) \cdot (z_g - z_k) \right] \text{ mm}$$

Bei Linear- und Mehrscheibenantrieben wird die Wirklänge L_w nach der vorgegebenen Geometrie bestimmt.

Umfangskraft F_u , Drehmoment M , Leistung P

Für die Ermittlung der Umfangskraft F_u , des Drehmomentes M und der Leistung P gelten folgende Beziehungen:

$$\begin{aligned} F_u &= \frac{P \cdot 10^3}{v} = \frac{M \cdot 2 \cdot 10^3}{d_w} \text{ N} \\ &= \frac{P \cdot 9,55 \cdot 10^3}{n} = \frac{F_u \cdot d_w}{2 \cdot 10^3} \text{ Nm} \\ P &= \frac{M \cdot n}{9,55 \cdot 10^3} = \frac{F_u \cdot v}{10^3} \text{ kW} \end{aligned}$$

Berechnung von Zahnriemenantrieben

Berechnungsunterlagen

Zahnriemenbreite b

Die Zahnriemenbreite b wird aus der zu übertragenden Umfangskraft F_U , der spezifischen Zahnflankenbelastung $F_{U\text{ spez}}$ sowie dem Betriebsfaktor c_0 und dem Zahneingriffsfaktor c_1 errechnet.

$$b_{\text{err}} = \frac{F_U \cdot c_0 \cdot 10}{F_{U\text{ spez}} \cdot c_1} \quad \text{mm}$$

Die Werte für die spezifische Zahnflankenbelastung $F_{U\text{ spez}}$ können aus den Diagrammen Abb. 6 und 7 (Seiten 24 und 26) abgelesen werden.

Nach Bestimmung der Zahnriemen-Standardbreite b ist zusätzlich eine Überprüfung der Zugträgerbelastung erforderlich.

Die zulässigen Zugträgerbelastungen F_{zul} für Zahnriemen mit Standardbreiten sind in den Tabellen 20 und 22 (Seiten 25 und 27) angegeben. Es gilt:

$$F_{\text{zul}} \geq F_{T\text{ max}} \cdot c_0 \quad \text{N}$$

Die Bestimmung der dynamischen Trumkraft $F_{T\text{ max}}$ ist im nächsten Abschnitt erläutert.

Zahnriemenvorspannung F_V

Die Vorspannung ist entscheidend für Funktionssicherheit, Laufgenauigkeit und Lebensdauer des Antriebs.

Berechnung

Bei Linearantrieben wird die Vorspannung als Trumkraft errechnet. Für die Bestimmung der statischen Trumkraft F_T gilt:

$$F_T \geq F_{U\text{ max}} \quad \text{N}$$

Die im dynamischen Zustand auftretende maximale Trumkraft $F_{T\text{ max}}$ ergibt sich aus

$$F_{T\text{ max}} = F_T + F_{U\text{ max}} \quad \text{N}$$

Bei umlaufenden Antrieben wird die Vorspannung F_V wie folgt errechnet:

$$F_V = F_U \cdot \sin \frac{\beta}{2} \quad \text{N}$$

Einstellung der Vorspannung F_T über den Spannweg

Bei Linearantrieben wird die Vorspannung über die Riemendehnung eingestellt. Der Spannweg Δa in mm ergibt sich aus der Trumkraft F_T , den Riemenmaßen L_W und b sowie der Federkonstanten c_{spez} .

Für Linearantriebe nach Abb. 3 (Seite 18)

$$\Delta a = \frac{F_T \cdot L_W}{2 \cdot c_{\text{spez}} \cdot b} \quad \text{mm}$$

Für Linearantriebe nach Abb. 4 (Seite 18)

$$\Delta a = \frac{F_T \cdot L_W}{c_{\text{spez}} \cdot b} \quad \text{mm}$$

Die Werte für die Federkonstante c_{spez} können den Tabellen 21 und 23 (Seiten 25 und 27) entnommen werden.

Einstellung der Vorspannung mittels Frequenzmessverfahren

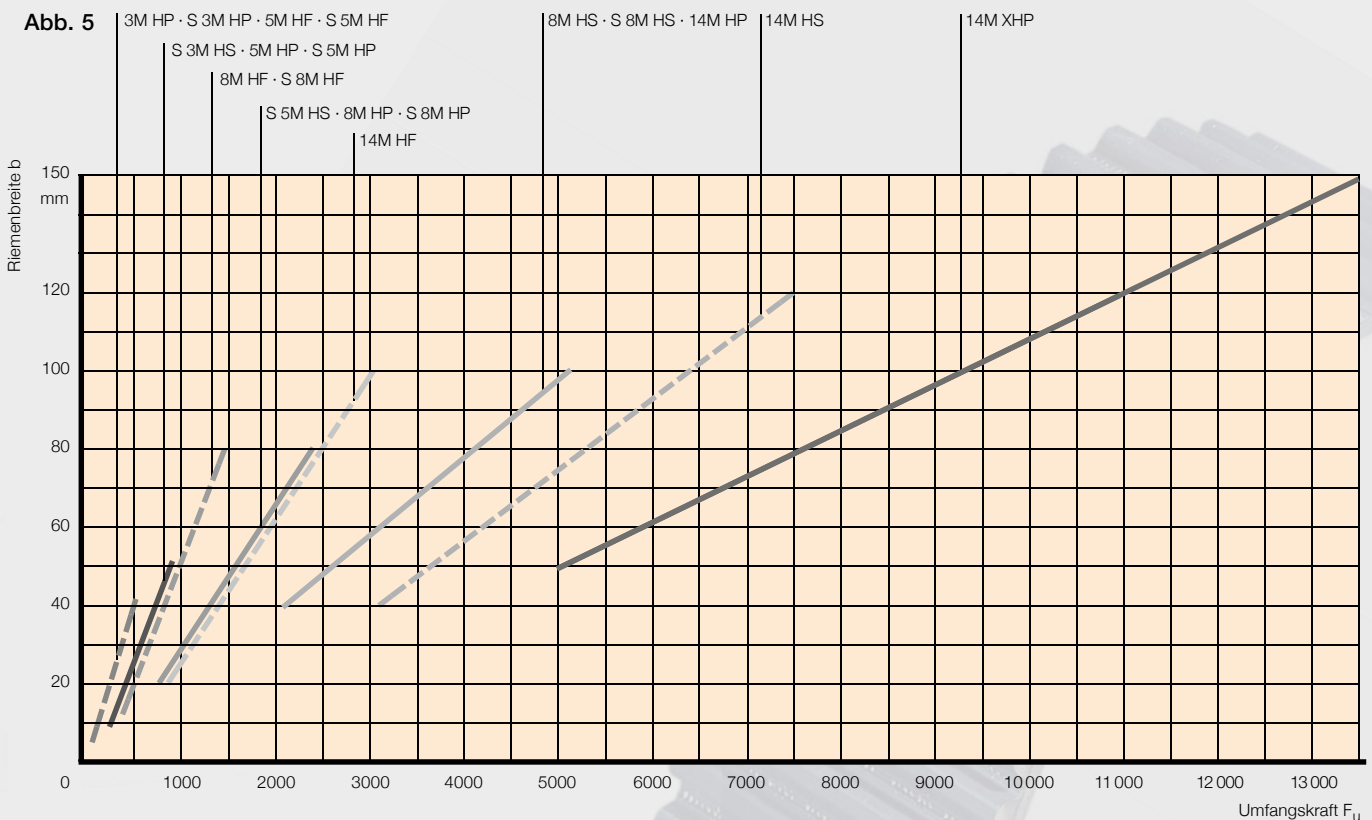
Weiterhin kann bei Linearantrieben die Vorspannung durch die Messung der Eigenfrequenz des in Schwingung versetzten Trums mittels Frequenzmessverfahrens eingestellt werden. Hierbei ist zu beachten, dass die freie Trumlänge L_f nur bis zu einer begrenzten Länge messbare Trumschwingungen liefert.

Siehe hierzu auch Berechnungsbeispiele.

$$f = \sqrt{\frac{F_T}{4 \cdot m \cdot L_f^2}}$$

Auswahl des Zahnprofils

Die Auswahl des geeigneten CONTI® SYNCHRODRIVE Zahnriemens nach der zu übertragenden Umfangskraft unter Berücksichtigung der möglichen Riemenbreite wird durch das Diagramm Abb. 5 ermöglicht. Es sollte der Riemen mit dem größten Übertragungsvermögen gewählt werden. Im Grenzbereich zweier Profile ist auch eine Antriebsberechnung mit dem kleineren Profil zu empfehlen.



CONTI® SYNCHRODRIVE Zahnriemen-Auswahldiagramm

Spezifische Zahnflankenbelastung $F_{U\ spez}$, Zugträgerbelastung F_{Zul} , spezifische Federkonstante c_{spez}

Die zur genauen Antriebsauslegung benötigten Werte für die spezifische Zahnflankenbelastung, Zugträgerbelastung und spezifische Federkonstante können aus den Diagrammen und Tabellen auf den folgenden Seiten abgelesen werden.

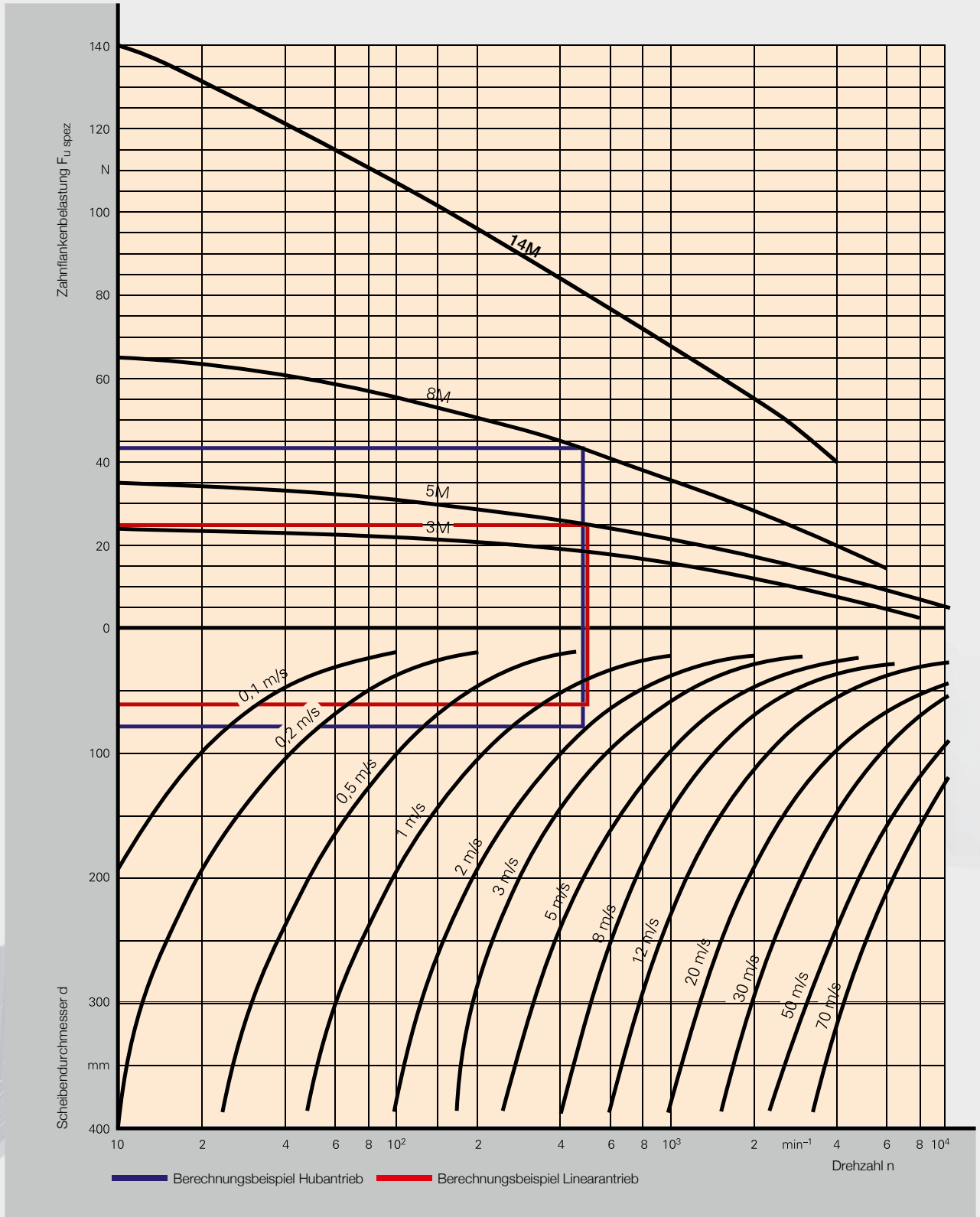
Die spezifische Zahnflankenbelastung $F_{U\ spez}$ kann nach Ermittlung der Drehzahl n in min^{-1} aus der vorgegebenen

Geschwindigkeit v in m/s und dem Scheibendurchmesser d_w in mm für das entsprechende Profil aus den Diagrammen Abb. 6 und 7 abgelesen werden.

Die Zugträgerbelastung F_{Zul} in N ist in den Tabellen 20 und 22 angegeben. Die zur Ermittlung des Spannweges Δa benötigte spezifische Federkonstante c_{spez} in N/mm ist in den Tabellen 21 und 23 aufgeführt.

Berechnung von Zahnriemenantrieben

Abb. 6



Spezifische Zahnflankenbelastung $F_{u\ spez}$ in N pro 10 mm Riemenbreite und pro eingreifendem Zahn für CONTI® SYNCHRODRIVE HTD Zahnriemen 3M, 5M, 8M, 14M

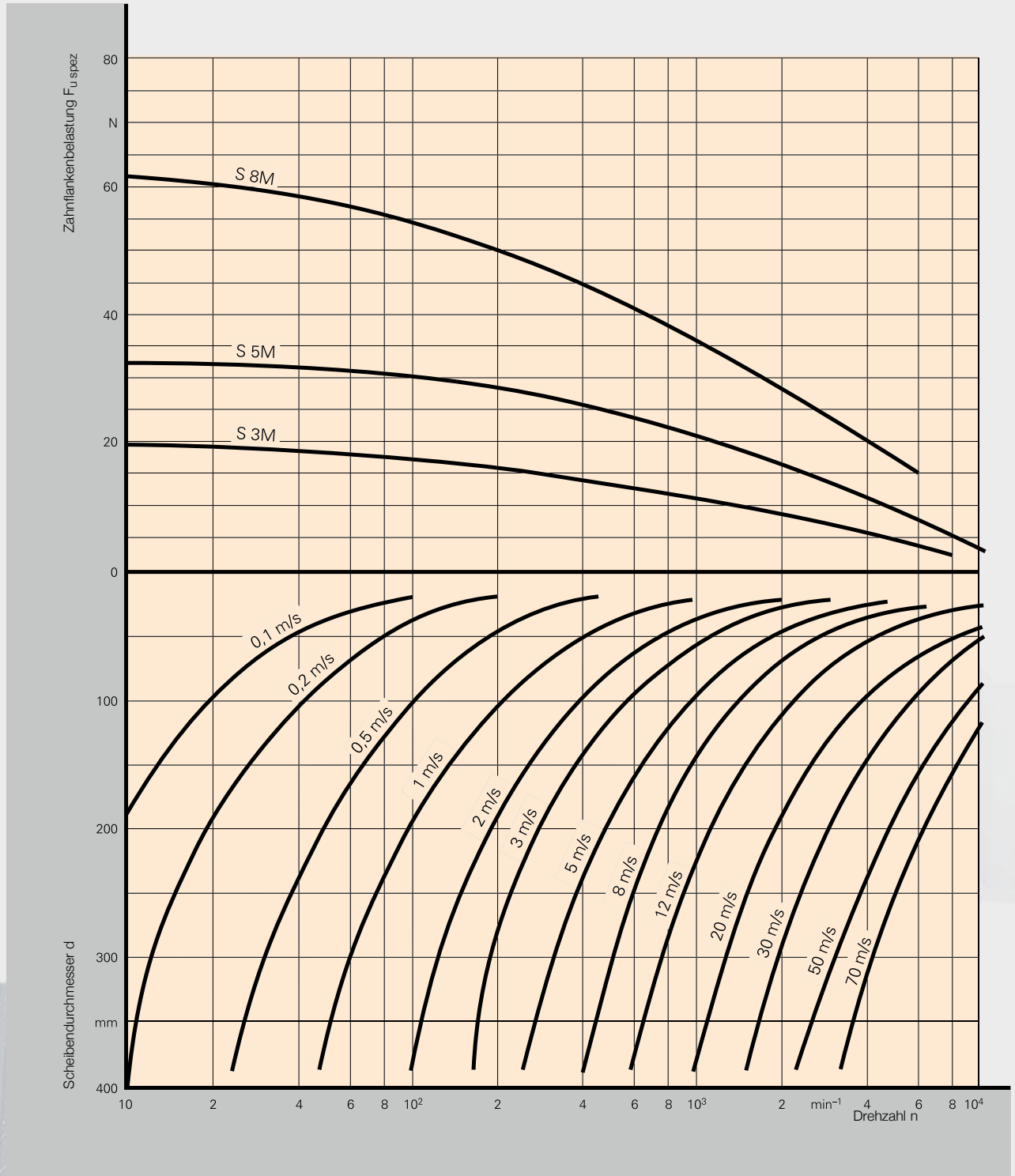
Tabelle 20 Zulässige Zugträgerbelastung* F_{zul} in N bei 0,4% Dehnung														
CONTI® SYNCHRODRIVE HTD Zahnriemen – 3M, 5M, 8M, 14M														
Zahnprofil Ausführung		3M HP	5M HF	HP	V-HF	8M HF	HP	HS	V-HF	14M HF	HP	HS	XHP	V-HF
Zahnriemenbreite b mm	5	150	150											
	10	300	300	650		650								
	15	450	450	975		975	1800	3150						
	20	600	600	1300	300	1300	2400	4200		2400				
	25	750	750	1625	375	1625	3000	5250	750	3000	5250			
	30	900	900	1950	450	1950	3600	6300	900	3600	6300	7500		1800
	40	1200	1200	2600	600	2600	4800	8400	1200	4800	8400	10000	19000	2400
	50	1500	1500	3250	750	3250	6000	10500	1500	6000	10500	12500	23800	3000
	55					3575	6600	11550	1650	6600	11550	13750	26100	3300
	85					5525	10200	17850	2550	10200	17850	21250	40400	5100
	100					6500	12000	21000	3000	12000	21000	25000	47600	6000
	115										24150	28750	54700	
	120										25200	30000	57100	
	150												71400	

* Die Bruchfestigkeit entspricht zirka Faktor 4 zur zulässigen Zugträgerbelastung.

Tabelle 21 Spezifische Federkonstante c_{spez} in N/mm											
CONTI® SYNCHRODRIVE HTD Zahnriemen – 3M, 5M, 8M, 14M											
Zahnprofil Ausführung		3M HP	5M HF	HP	8M HF	HP	HS	14M HF	HP	HS	XHP
c_{spez}	N/mm	$7,5 \cdot 10^3$	$7,5 \cdot 10^3$	$20 \cdot 10^3$	$20 \cdot 10^3$	$35 \cdot 10^3$	$53 \cdot 10^3$	$35 \cdot 10^3$	$53 \cdot 10^3$	$63 \cdot 10^3$	$120 \cdot 10^3$

Berechnung von Zahnriemenantrieben

Abb. 7



Spezifische Zahnflankenbelastung $F_{u\ spez}$ in N pro 10 mm Riemenbreite und pro eingreifendem Zahn für CONTI® SYNCHRODRIVE STD Zahnriemen S 3M, S 5M, S 8M

Tabelle 22 Zulässige Zugträgerbelastung* F_{Zul} in N bei 0,4 % Dehnung											
CONTI® SYNCHRODRIVE STD Zahnriemen - S 3M, S 5M, S 8M											
Zahnprofil		S 3M	S 5M				S 8M				
Ausführung		HP	HF	HP	HS	V-HF	HF	HP	HS	V-HF	
Zahnriemenbreite b mm	5	150	150								
	10	300	300	650	1200		650				
	15	450	450	975	1800		975	1800	3150		
	20	600	600	1300	2400	300	1300	2400	4200		
	25	750	750	1625	3000	375	1625	3000	5250	750	
	30	900	900	1950	3600	450	1950	3600	6300	900	
	50	1500	1500	3250	6000	750	3250	6000	10500	1500	
	85							5525	10200	17850	2550
	100							6500	12000	21000	3000
	115									24150	
120									25200		

* Die Bruchfestigkeit entspricht zirka Faktor 4 zur zulässigen Zugträgerbelastung.

Tabelle 23 Spezifische Federkonstante c_{spez} in N/mm								
CONTI® SYNCHRODRIVE STD Zahnriemen - S 3M, S 5M, S 8M								
Zahnprofil		S 3M	S 5M			S 8M		
Ausführung		HP	HF	HP	HS	HF	HP	HS
c_{spez}	N/mm	$7,5 \cdot 10^3$	$7,5 \cdot 10^3$	$20 \cdot 10^3$	$35 \cdot 10^3$	$20 \cdot 10^3$	$35 \cdot 10^3$	$53 \cdot 10^3$

Berechnung von Zahnriemenantrieben

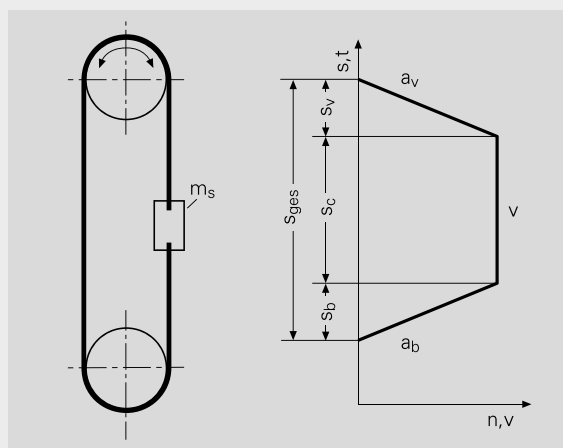
Berechnungsbeispiel Hubantrieb

Beispiel

Berechnung des erforderlichen CONTI® SYNCHRODRIVE Zahnriemens für einen Hubantrieb mit folgenden Kenn-
daten:

Wirklänge des Zahnriemens	$L_W = 6000 \text{ mm}$
Wirkdurchmesser der Synchronscheibe	$d_w = 80 \text{ mm}$
Masse des Schlittens	$m_s = 45 \text{ kg}$
Reibkraft	$F_R = 50 \text{ N}$
Verfahrweg bei v_{const}	$s_c = 2,0 \text{ m}$
Verfahrgeschwindigkeit	$v = 2 \text{ m/s}$
Beschleunigung	$a_b = 8,0 \text{ m/s}^2$
Bremsverzögerung	$a_v = 8,0 \text{ m/s}^2$

Abb. 8



Hubantrieb – Prinzip und Bewegungsdiagramm

Berechnung der linearen Bewegungsgrößen

Beschleunigungsweg

$$s_b = \frac{v^2}{2 \cdot a_b} \quad s_b = \frac{2^2}{2 \cdot 8} = 0,25 \text{ m}$$

Bremsweg

$$s_v = \frac{v^2}{2 \cdot a_v} \quad s_v = \frac{2^2}{2 \cdot 8} = 0,25 \text{ m}$$

Verfahrstrecke

$$s_{ges} = s_b + s_c + s_v \quad s_{ges} = 0,25 + 2,0 + 0,25 = 2,5 \text{ m}$$

Synchronscheiben

Wirkdurchmesser d_w
aus Tabelle 9, Seite 13

gewählt: $d_w = 81.49 \text{ mm}$
 $z = 32$

Konstruktionsbedingte
Fertigbohrung

$d_F = 40 \text{ mm}$

Masse der
Synchronscheiben
lt. Herstellerangabe

$m_{Sch} = 1,53 \text{ kg}$

Bezeichnung der
Synchronscheiben

HTD Synchronscheibe
P 32 – 8M – 30

Auswahl des Zahnprofils

$$F_U = m_s \cdot a_b + m_s \cdot g$$

$$F_U = 45 \cdot 8 + 45 \cdot 9,81 = 801,5 \text{ N}$$

Profil-Auswahl
Diagramm Abb. 5, Seite 23

Gewählt:
CONTI® SYNCHRODRIVE HTD
Zahnriemen, Profil 8M
Breite 30 mm
Ausführung M HP

Genauere Bestimmung der maximal zu übertragenden Umfangskraft

Masse des Schlittens m_s

$$m_s = 45 \text{ kg}$$

Masse des Zahnriemens m_R

$$m_R = m_{\text{spez}} \cdot b \cdot L_W$$

Gewicht aus Tabelle 1, S. 7

$$m_R = 6,32 \cdot 10^{-3} \cdot 30 \cdot 6 = 1,14 \text{ kg}$$

Reduzierte Masse der Synchronscheiben

$$m_{\text{Sch red}} = \frac{m_{\text{Sch}}}{2} \cdot \left(1 + \frac{d_F^2}{d_a^2}\right)$$

$$m_{\text{Sch red}} = \frac{1,53}{2} \cdot \left(1 + \frac{40^2}{80,12^2}\right) = 0,96 \text{ kg}$$

Gesamtmasse

$$m_{\text{ges}} = m_s + m_R + m_{\text{Sch red}}$$

$$m_{\text{ges}} = 45 + 1,14 + 0,96 = 47,1 \text{ kg}$$

Maximal zu übertragende Umfangskraft

$$F_{U \text{ max}} = m_{\text{ges}} \cdot a_b + m_s \cdot g + F_R$$

$$F_{U \text{ max}} = 47,1 \cdot 8 + 45 \cdot 9,81 + 50 = 868 \text{ N}$$

Berechnungsfaktoren

Zahneingriffsfaktor

c_1 Seite 20

$$c_1 = 12$$

Belastungsfaktor für mittlere Ungleichförmigkeit c_2
aus Tabelle 18, Seite 20

$$c_2 = 1,7$$

Beschleunigungsfaktor c_3

aus Tabelle 19, Seite 20

$$c_3 = 0$$

Gesamtbetriebsfaktor

$$c_0 = c_2 + c_3$$

$$c_0 = 1,7 + 0 = 1,7$$

Bestimmung der Zahnriemenbreite nach der zulässigen Flankenbelastung

$$b_{\text{err}} = \frac{F_{U \text{ max}} \cdot c_0 \cdot 10}{F_{U \text{ spez}} \cdot c_1}$$

$$b_{\text{err}} = \frac{868 \cdot 1,7 \cdot 10}{43 \cdot 12} = 29 \text{ mm}$$

$F_{U \text{ spez}}$ aus Abb. 6 Seite 24

Forderung

$$b > b_{\text{err}}$$

Nächstgrößere Zahnriemenbreite b
aus Tabelle 2, Seite 7

$$\text{Gewählt: } b = 30 \text{ mm}$$

Berechnung von Zahnriemenantrieben

Zahnriemenvorspannung

Für Linearantriebe gilt:

$$F_T \geq F_{U \max}$$

max. Zahnriementrumkraft dynamisch

$$F_{T \max} = F_T + F_{U \max}$$

Vorspannweg für Linearantriebe

$$\Delta a = \frac{F_T \cdot L_W \cdot 10^3}{2 \cdot c_{\text{spez}} \cdot b}$$

c_{spez} aus Tab. 21, Seite 25

Gewählt:

$$F_T = 900 \text{ N} > 868 \text{ N}$$

$$F_{T \max} = 900 + 868 = 1768 \text{ N}$$

$$\Delta a = \frac{900 \cdot 6000}{2 \cdot 35 \cdot 30} = 2,6 \text{ mm}$$

Alternativ kann unter bestimmten Voraussetzungen die Vorspannung auch mittels Vorspannfrequenz eingestellt werden. Hierzu muss der Linearschlitten/Gegengewicht möglichst dicht (ca. 1 m) zur Umlenkung verfahren werden. Diese frei eingestellte Länge L_f wird für die Berechnung und Messung herangezogen. Siehe hierzu auch Berechnungsgrundlagen S. 22.

Freie Trumlänge

Gewählt: $L_f = 1 \text{ m}$

Zahnriemengewicht

m pro m Länge

$$m = m_{\text{spez}} \cdot b$$

m_{spez} aus Tab. 1, Seite 7

$$m = 6,32 \cdot 10^{-3} \cdot 30 = 0,19 \frac{\text{kg}}{\text{m}}$$

Vorspannfrequenz

$$f = \sqrt{\frac{F_T}{4 \cdot m \cdot L_f^2}}$$

$$f = \sqrt{\frac{900}{4 \cdot 0,19 \cdot 1^2}} = 34 \text{ Hz}$$

Bei Übereinstimmung mit der gemessenen IST-Frequenz ist der Zahnriemen richtig gespannt.

Überprüfung der zulässigen Zugträgerbelastung

F_{zul} = aus Tab. 20, Seite 25

Forderung

$$F_{\text{zul}} \geq F_{T \max} \cdot c_0$$

$$F_{\text{zul}} = 3600 \text{ N}$$

$$3600 > 1768 \cdot 1,7$$

$$3600 > 3006$$

Forderung erfüllt, d. h. die zulässige Zugträgerbelastung ist größer als die maximale Trumkraft unter Berücksichtigung des Betriebsfaktors.

Auslegung:

CONTI® SYNCHRODRIVE HTD Zahnriemen M 6 – 8M – 30 HP

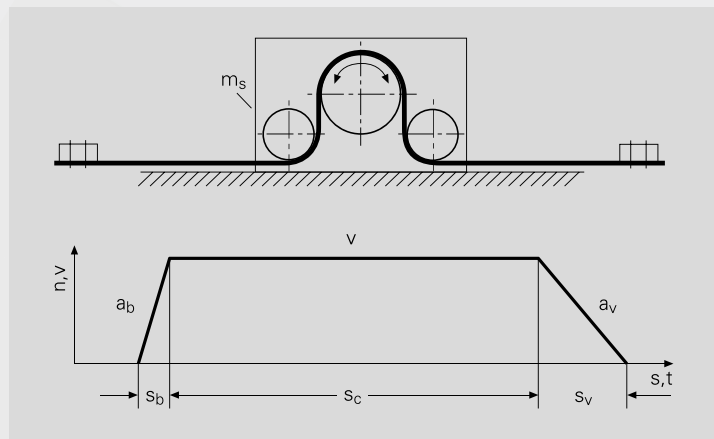
Berechnungsbeispiel Linearantrieb

Abb. 9

Beispiel

Berechnung des erforderlichen CONTI® SYNCHRODRIVE Zahnriemens für einen Linearantrieb mit folgenden Kenn-daten:

Wirklänge des Zahnriemens	$L_W = 8000 \text{ mm}$
Wirkdurchmesser der Synchroscheibe	$d_W = 80 \text{ mm}$
Rollendurchmesser	$d < 60 \text{ mm}$
Masse des Schlittens	$m_s = 30 \text{ kg}$
Reibungszahl	$\mu = 0,6$
Verfahrzeit	$t_c = 3 \text{ s}$
Verfahrweg bei v_{const}	$s_c = 5,0 \text{ m}$
Beschleunigungsweg	$s_b = 0,5 \text{ m}$
Bremsweg	$s_v = 1,5 \text{ m}$



Linearantrieb – Prinzip und Bewegungsdiagramm

Berechnung der Beschleunigung und Bremsverzögerung

Verfahrgeschwindigkeit

$$v = \frac{s_c}{t_c} \quad v = \frac{5}{3} = 1,67 \text{ m/s}$$

Beschleunigung

$$a_b = \frac{v^2}{2 \cdot s_b} \quad a_b = \frac{1,67^2}{2 \cdot 0,5} = 2,79 \text{ m/s}^2$$

Bremsverzögerung

$$a_v = \frac{v^2}{2 \cdot s_v} \quad a_v = \frac{1,67^2}{2 \cdot 1,5} = 0,93 \text{ m/s}^2$$

Auswahl des Zahnprofils

Ungefähre Ermittlung der zu übertragenden Umfangskraft:

$$F_u = m_s \cdot a_b + m_s \cdot g \cdot \mu$$

$$F_u = 30 \cdot 2,79 + 30 \cdot 9,81 \cdot 0,6 = 260 \text{ N}$$

Profil-Auswahl
Diagramm Abb. 5,
Seite 23

Gewählt:
CONTI® SYNCHRODRIVE
HTD Zahnriemen, Profil 5M
Breite 30 mm
Ausführung M HP

Berechnung von Zahnriemenantrieben

Synchringscheiben

Wirkdurchmesser d_w aus Tabelle 8, Seite 12

Gewählt: $d_w = 60,48$ mm
 $z = 38$

Konstruktionsbedingte Fertigbohrung

$d_F = 30$ mm

Masse der Synchringscheiben lt. Herstellerangabe

$m_{Sch} = 0,47$ kg

Bezeichnung der Synchringscheiben

HTD Synchringscheibe P 38 – 5M – 15

Umlenkrollen

Durchmesser

Gewählt: $d_a = 55$ mm

Fertigbohrung

$d_F = 30$ mm

Masse der Umlenkrollen lt. Herstellerangabe

$m_U = 0,43$ kg

Genauere Bestimmung der maximal zu übertragenden Umfangskraft

Reduzierte Masse der Umlenkrollen

$$m_{U \text{ red}} = \frac{m_U}{2} \cdot \left(1 + \frac{d_F^2}{d^2}\right)$$

$$F_{U \text{ max}} = (m_s + m_{Sch} + 2 \cdot m_U) \cdot a_b + 2 \cdot m_{U \text{ red}} \cdot a_b + (m_s + m_{Sch} + 2 \cdot m_U) \cdot g \cdot \mu$$

$$m_{U \text{ red}} = \frac{0,43}{2} \cdot \left(1 + \frac{30^2}{55^2}\right) = 0,28 \text{ kg}$$

$$F_{U \text{ max}} = (30 + 0,47 + 2 \cdot 0,43) \cdot 2,79 + 2 \cdot 0,28 \cdot 2,79 + (30 + 0,47 + 2 \cdot 0,43) \cdot 9,81 \cdot 0,6 = 273 \text{ N}$$

Berechnungsfaktoren

Zahneingriffsfaktor c_1 Seite 20

$c_1 = 12$

Belastungsfaktor für mittlere Ungleichförmigkeit c_2 aus Tabelle 18, Seite 20

$c_2 = 1,4$

Beschleunigungsfaktor c_3 aus Tabelle 19, Seite 20

$c_3 = 0$

Gesamtbetriebsfaktor

$$c_0 = c_2 + c_3$$

$c_0 = 1,4 + 0 = 1,4$

Bestimmung der Zahnriemenbreite nach der zulässigen Flankenbelastung

$$b_{\text{err}} = \frac{F_{U \text{ max}} \cdot c_0 \cdot 10}{F_{U \text{ spez}} \cdot c_1}$$

$F_{U \text{ spez}}$ aus Abb. 6, Seite 24

Forderung $b > b_{\text{err}}$

Nächstgrößere Zahnriemenbreite b aus Tabelle 2, Seite 7

$$b_{\text{err}} = \frac{273 \cdot 1,4 \cdot 10}{25 \cdot 12} = 13 \text{ mm}$$

Gewählt: $b = 15 \text{ mm}$

Zahnriemenvorspannung

Für Linearantriebe gilt:

$$F_T \cong F_{U \text{ max}}$$

max. Zahnriementrumkraft dynamisch

$$F_{T \text{ max}} = F_T + F_{U \text{ max}}$$

Vorspannweg für Linearantriebe

$$\Delta a = \frac{F_T \cdot L_w}{c_{\text{spez}} \cdot b}$$

c_{spez} aus Tab. 21, Seite 25

Gewählt:

$$F_T = 300 \text{ N} > 273 \text{ N}$$

$$F_{T \text{ max}} = 300 \text{ N} + 273 = 573 \text{ N}$$

$$\Delta a = \frac{300 \cdot 8000 \text{ mm}}{20 \cdot 10^3 \cdot 15} = 8,0 \text{ mm}$$

Alternativ kann unter bestimmten Voraussetzungen die Vorspannung auch mittels Vorspannfrequenz eingestellt werden. Hierzu muss der Linearschlitten/Gegengewicht möglichst dicht (ca. 1 m) zur Umlenkung verfahren werden. Diese frei eingestellte Länge L_f wird für die Berechnung und Messung herangezogen. Siehe hierzu auch Berechnungsgrundlagen, S. 22.

Freie Trumlänge

Gewählt: $L_f = 1 \text{ m}$

Zahnriemengewicht m pro m Länge

$$m = m_{\text{spez}} \cdot b$$

m_{spez} aus Tabelle 1, Seite 7

$$m = 4,06 \cdot 10^{-3} \cdot 15 = 0,0609 \frac{\text{kg}}{\text{m}}$$

Vorspannfrequenz

$$f = \sqrt{\frac{F_T}{4 \cdot m \cdot L_f^2}}$$

$$f = \sqrt{\frac{300}{4 \cdot 0,0609 \cdot 1^2}} = 35 \text{ Hz}$$

Bei Übereinstimmung mit der gemessenen IST-Frequenz ist der Zahnriemen richtig gespannt.

Überprüfung der zulässigen Zugträgerbelastung

F_{Zul} = aus Tab. 20, Seite 25

Forderung: $F_{Zul} \geq F_{T \text{ max}} \cdot c_0$

$$F_{Zul} = 975 \text{ N}$$

$$975 > 573 \cdot 1,4$$

$$975 > 802$$

Forderung erfüllt, d.h. die zulässige Zugträgerbelastung ist größer als die maximale Trumkraft unter Berücksichtigung des Betriebsfaktors.

Auslegung

CONTI® SYNCHRODRIVE HTD Zahnriemen M8 – 5M – 15 HP

Stichwortverzeichnis

A		E	
Abmessungen, Zahnriemen -	6, 7	Eigenschaften	4
Abmessungen, Spannplatten -	16	eingreifende Zähnezahl	19
abriebfest	4	Einheiten	19
Achsabstand	21	Einspannlänge	16
Achsabstandsfaktoren	21	endliche Ausführung M	5
Antriebe mit 2 Scheiben	21	endlose Ausführung V	5
Antriebe, umlaufende -	21	F	
Antriebsriemen, synchrone -	4	fettbeständig	4
Antriebsscheiben	4	Federkonstante	22, 23
Antriebssystem, formschlüssiges	4, 5	flexible Ausführung HF	5
Aufbau von Zahnriemen	5	Formelzeichen	19
Ausführungen von Zahnriemen		formschlüssiges Antriebssystem	4, 5
endliche -	4, 5, 6	G	
endlose -	4, 5, 6	Gesamtbetriebsfaktor	20, 22
flexible -	4, 5	Geschwindigkeit	21
Sonderausführung	4, 5	Gewebearmierung	5
verstärkte -	4, 5	Gewicht, Zahnriemen-	7
Außendurchmesser, Synchronscheiben-	12-15	gleichförmige Beanspruchung	20
Auswahl des Zahnprofils	23, 28, 31	H	
B		HF - flexible Ausführung	5
Beanspruchung, gleichförmige -	20	HP - verstärkte Ausführung	5
Begriffe	19	HTD-Zahnriemen	7
Belastbarkeit, dynamische -	4	Hubantrieb	28
Belastungsfaktor	20	hydrolysebeständig	4
benzinbeständig	4	I	
benzolbeständig	4	Innenspannrollen	11
Berechnung	17-34	K	
Berechnungsfaktoren	29, 32	Kenndaten	7
Berechnungsbeispiele	28-33	Konizität	15
Beschleunigungsfaktor	20	Kurzzeichen für Zahnriemen	5
Betriebsbedingungen	20	Kurzzeichen für Synchronscheiben	10
Betriebsfaktor	20-22	L	
Bezeichnung, Zahnriemen-	5, 6	Längen	6, 7
Bezeichnung, Synchronscheiben-	10, 11	Laufseitenarmierung	5, 6
biegeneutrale Wirklinie	5	Leistung	21
Bordscheiben	10	Lieferprogramm	6, 7
Breiten Standard-	4, 6, 7, 22	Linearantrieb	2, 4
Breiten, Zahnriemen-	6-8, 22	linearer Abstand	5
Breiten, Synchronscheiben-	10	Lückenspiel, minimiertes-	10
Breitenbezeichnung		M	
- von Zahnriemen	6	M - endliche Ausführung	5
- von Synchronscheiben	10	Mehrscheibenantriebe	21
D		Mindest-Wirkdurchmesser	12
Drehmoment	21	Mindest-Zähnezahl	11
Durchmesser, Synchronscheiben-	11-15	N	
		Nachspannen	4

O	
ölbeständig	4
ozonbeständig	4
P	
Parallelität	15
PAZ - Sonderausführung	5
PAR - Sonderausführung	5
Planlauf	15
Polyurethan-Elastomer	5
Positionierantriebe	4
Profile	6
R	
Reversierantriebe	4
Riemendehnung	22
Riemendicke	7
Rückenspannrollen	4, 11, 32
Rundlauf	15
S	
Scheibenbreite	10
Scheibendurchmesser, kleine -	4
Schmierer	4
Sicherheitszuschläge	20
Sonderausführung PAZ	5
Sonderausführung PAR	5
Spannrollen Mindestdurchmesser für -	11, 32
Spannplatten	16
Spannschrauben	16
Spannweg	22, 23
Stahlcordzugträger	4, 6
Standardausführungen	6
Standardbreiten	4, 6, 7, 22
Standardlängen	6
STD-Zahnriemen	6, 7
Steuerantriebe	4
Steuernocken	4
synchrone Fördersysteme	4
synchrone Übertragung	4
T	
temperaturbeständig	4
Trunkraft, dynamische -	22
Trunkraft, statische -	22
Toleranzen	
- für Zahnriemenbreiten	8
- für Zahnriemendicken	8
- für Zahnriemenlängen	8
- für Synchronscheiben	15
Transportnocken	4
Transportvorrichtungen	4

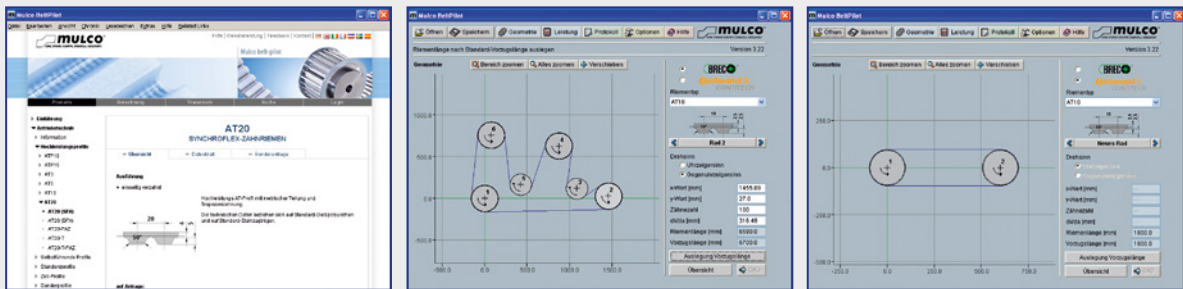
U	
Übersetzung	22
Übersetzungsverhältnis	22
Umfangsgeschwindigkeit konstante -	4
Umfangskraft	21, 24, 29, 32
Umlenkrollen	32
Umschlingungswinkel	21
Ungleichförmigkeit	20
UV-beständig	4
V	
V - endlose Ausführung	5, 6
verschweißbar	5, 6
verstärkte Ausführung HP	5, 6
Vorspannung, Zahnriemen-	4, 22, 30, 33
W	
Wartungsaufwand	4
Wellenbelastung	22
Wirkdurchmesser, Mindest-	10, 11, 20
Wirklänge, maximale	6
Wirklinie 10, biegeneutrale -	6
Wirklinienabstand	10
Wirkumfang	10
Wirkungsgrad	6
Z	
Zahneingriff	10
Zahneingriffsfaktor	20, 22
Zähnezahl, Mindest-	10, 11, 21
Zahnflankenbelastung, spezifische	22, 24, 29, 32
Zahnhöhe	6, 7
Zahnprofile	4, 6, 7
Auswahl des Zahnprofils	24, 28
Zahnriemenantriebe, Berechnung von -	17-34
Zahnriemenbreiten	5, 6, 7, 22, 29
Zahnriemenvorspannung	4, 22, 30, 33
Berechnung der -	22
Einstellung der -	22
Synchronscheiben	6, 9-16
- Außendurchmesser	12-15
- Bezeichnung	10
- Breite	10
- Durchmesser	4, 10, 11
- Wirkdurchmesser	10, 11
Zahnscheibendurchmesser, kleine -	4, 5
Zahnteilung	5, 6, 7, 10
Zugfestigkeit	5
Zugträger	5
Zugträgerbelastung, zulässige -	22, 24, 30, 33

Mulco b@lt-pilot

Auf direktem Weg zur optimalen Konstruktionslösung

Mulco belt-pilot – der Online Support unter www.mulco.net

Viele reden von Kundennähe, bei uns als Marktführer im Bereich Polyurethan-Zahnriemen ist sie auch Programm. Schon immer lag ein großer Teil des Erfolgsgeheimnisses der Mulco-Europe EWIV in der Beratung bereits vor Konstruktionsbeginn. Mit dem Mulco belt-pilot wurde dieses kundenorientierte Arbeitsprinzip entscheidend erweitert. Der interaktive Internetservice ermöglicht es Ihnen, online individuelle Konstruktionslösungen zu erarbeiten. Ob Antriebs-, Linear-, Transporttechnik oder Komponenten, mit dem Mulco belt-pilot haben Sie für jeden Einsatzfall Zugriff auf Produktinformationen, CAD-Downloads und das Berechnungsprogramm – das ganze Jahr rund um die Uhr unter www.mulco.de



Mulco b@lt-pilot

Viele Vorteile.

- Interaktives Serviceangebot mit Video-Lernprogramm
- Umfangreiche Produktdatenbanken
- Kostenlose Nutzung der CAD-Downloads
- Übernahme der CAD-Zeichnungen in Ihr CAD-System
- Berechnung von Zahnriemen, Scheiben und Komponenten
- Anfragen per E-Mail möglich



Schweißgerät für Polyurethan-Zahnriemen

Schweißt zusammen, was zusammengehört

Das tragbare Schweißgerät TSG 5 – bereit für den schnellen Wechsel

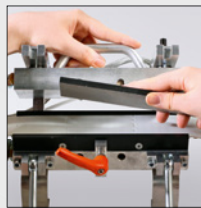
Auch die beste Qualität unterliegt einem betriebsbedingten Verschleiß. Von Fall zu Fall müssen daher auch Polyurethan-Zahnriemen ausgewechselt werden. Für Antriebseinheiten, die nur mit größerem Montageaufwand zu wechseln und durch vorgeschaltete Maschinenteile schwer zugänglich sind, ist das tragbare Schweißgerät TSG 5 die ideale Lösung. Es ist einfach zu bedienen und bietet Ihnen die Möglichkeit, Polyurethan-Zahnriemen direkt vor Ort, in oder an der Maschine zu verschweißen. Die Schweißeinheit des TSG 5 ist in zwei Ausführungen erhältlich: für Riemenbreiten bis zu 50 mm bzw. für Riemenbreiten bis zu 100 mm.

Ein Schweißgerät, viele Vorteile

- Für alle Zahnriemenprofile geeignet
- Kurze Maschinenstillstandzeiten
- Einfache Handhabung
- Flexibel durch lange Anschlusskabel
- Schweißdauer mit Abkühlphase nur ca. 30 Minuten
- Luftkühlung, kein Wasseranschluss erforderlich
- Starke Heizleistung

Standardausstattung

- Schweißgerät mit riemenspezifischer wechselbarer Schweißplatte
- Steuergerät mit Schweiß- und Abkühlautomatik
- Metallarmiertes Verbindungskabel zwischen Steuer- und Schweißgerät
- Transportkoffer mit Werkzeug



Technische Daten TSG 5 - 50

Betriebsspannung	230 V/50 Hz
Leistungsaufnahme	1,2 kW
Abmessungen Schweißgerät	B 240 mm x H 220 mm x T 170 mm
Gewicht Schweißgerät	ca. 7,5 kg*
Abmessung Steuergerät	Typ IV / PPuls
	B 100 mm x H 190 mm x T 45 mm
Gewicht Steuergerät	ca. 1,0 kg
Gewicht Transportkoffer	ca. 6,0 kg

Technische Daten TSG 5 - 100

Betriebsspannung	230 V/50 Hz
Leistungsaufnahme	2 kW
Abmessungen Schweißgerät	B 240 mm x H 220 mm x T 220 mm
Gewicht Schweißgerät	ca. 9,5 kg*
Abmessung Steuergerät	Typ IV / PPuls
	B 100 mm x H 190 mm x T 45 mm
Gewicht Steuergerät	ca. 1,0 kg
Gewicht Transportkoffer	ca. 6,0 kg

* inkl. Anschlussleitungen

Sonderzubehör

- Hydraulikstanze
- Schweißplatten für alle gängigen Riemenprofile
- Schnittkasten für Stanze
- Alle Geräte auch einzeln beziehbar



Produktkataloge

Alle Informationen auf einen Blick

Polyurethan-Zahnriemen

BRECO[®]-, BRECOFLEX[®]-Zahnriemen
BRECO[®]-, BRECOFLEX[®]-Zahnriemenveredelung
BRECO[®]-, BRECOFLEX[®]-Flachriemen
BRECO[®] ATN-System
BRECOprotect[®]-Zahnriemen
BRECObasic[®]-Zahnriemen
BRECOmove, BRECOFLEXmove-Zahnriemen

CONTI[®] SYNCHROFLEX Polyurethan-Zahnriemen Gesamtkatalog
CONTI[®] SYNCHROCHAIN CARBON Hochleistungszahnriemen
CONTI[®] SYNCHRODRIVE Polyurethan-Zahnriemen
CONTI[®] SYNCHRODRIVE N10 Noppenriemen

Synchroneisen und Zubehör

SYNCHRONSCHEIBEN & KOMPONENTEN für Polyurethan-Zahnriemenantriebe
Tragbares Schweißgerät TSG 5 für Polyurethan-Zahnriemen

Alle Produktinformationen können beim Mulco-Partner angefordert werden.

Aktuelles Informationsmaterial steht für Sie unter www.mulco.net zum Download bereit.



MULCO[®] ist eingetragenes Warenzeichen der
Wilhelm Herm. Müller GmbH & Co. KG,
Heinrich-Nordhoff-Ring 14, 30826 Garbsen, Deutschland.

© 2021 Mulco-Europe EWIV. Alle Rechte
vorbehalten. Nachdruck, auch auszugsweise,
nicht gestattet.



Vertriebspartner Deutschland



Hilger u. Kern GmbH
Industrietechnik
Käfertaler Straße 253
68167 Mannheim
Tel.: +49 621 3705-0
Fax: +49 621 3705-403
E-Mail: antriebstechnik@hilger-kern.de
www.hilger-kern.com



Wilhelm Herm. Müller GmbH & Co. KG
Heinrich-Nordhoff-Ring 14
30826 Garbsen
Tel.: +49 5131 4522-0
Fax: +49 5131 4522-110
E-Mail: info@whm.net
www.whm.net



Roth GmbH & Co. KG
Andernacher Straße 14
90411 Nürnberg
Tel.: +49 911 99521-0
Fax: +49 911 99521-70
E-Mail: info@roth-ing.de
Chat: by MS-Teams
www.roth-ing.de



Anton Klocke Antriebstechnik GmbH
Senner Straße 151
33659 Bielefeld
Tel.: + 49 521 95005-01
Fax: + 49 521 95005-11
E-Mail: info@klocke-antrieb.de
www.klocke-antrieb.de



REIFF Technische Produkte GmbH
Tübinger Straße 2-6
72762 Reutlingen
Tel.: +49 7121 323-3130
Fax: +49 7121 323-3460
E-Mail: zahnriemen@reiff-gruppe.de
www.reiff-tp.de



Walter Rothermundt GmbH & Co. KG
Mülforter Zeug 12
41199 Mönchengladbach
Tel.: +49 2166 45133-0
E-Mail: info@rothermundt.de
www.rothermundt.de

Vertriebspartner Frankreich



BINDER MAGNETIC
1 allée des Barbanniers
92632 Gennevilliers Cedex
Frankreich
Tel.: +33 1 46 13 80 80
E-Mail: info@binder-magnetic.fr
www.binder-magnetic.com

Vertriebspartner Schweden



Aratron AB
Solna Strandväg 78, 4tr
171 54 Solna
Schweden
Tel.: +46 8 404 16 00
E-Mail: info@aratron.se
www.aratron.se

Vertriebspartner Spanien



DINAMICA Drive Solutions, S.A.
Ctra. N. II, km 592,6
08740 S. Andreu de la Barca
Spanien
Tel.: +34 93 6533-500
E-Mail: dinamica@dinamica.net
www.dinamica.net

Vertriebspartner Österreich



Haberkorn GmbH
Modecenterstraße 7
1030 Wien
Österreich
Tel.: +43 1 74074-0
Fax: +43 1 74074-99
E-Mail: antriebselemente@haberkorn.com
www.haberkorn.com

Vertriebspartner Vereinigtes Königreich



Transmission Developments Co. (GB) Ltd
Dawkins Road
Poole, Dorset, BH15 4HF
Vereinigtes Königreich
Tel.: +44 1202 675555
Fax: +44 1202 677466
E-Mail: info@transdev.co.uk
www.transdev.co.uk

